

IF18-III

1/8 SCALE GAS POWERED RACING CAR

SAFETY PRECAUTIONS

Please read this instruction manual carefully before assembling and operating this model.

- This product is an authentic radio controlled model, not a toy.
- To enjoy this model to the fullest, properly assemble the model before operating it, perform maintenance after each operating session, and replace some parts with optional parts.
- Improper usage of rechargeable batteries may make the electric current too high, which may cause heat, liquid leakage, and or fire. Follow the battery and charger instruction manuals and use both items safely.



WARNING!



PROHIBITED

In order to operate the model safely, adhere to following instructions. Here are some possibilities of significant damage to life and or body.

- Before you start assembling this model, read this instruction manual thoroughly. If you are not used to assembling a model, seek advice from people who have enough experience in assembling models and assemble this model correctly.
- This product includes many small or sharp parts, so be careful with them and keep them out of the reach of small children.
- All tools including knives, pliers and drivers require careful handling to avoid injury.
- Painting must be done only in a well-ventilated area.
- With weak or dry batteries, the radio will not be able to control the model and the model may become out of control and cause a serious accident. Always be aware how much power is left in radio batteries and charge or replace them with new ones if necessary.
- Don't operate the model on anything except the track designed exclusively for it.
- Be sure that you are not operating this model at a place where there is another model running at the same frequency as yours. Failure to do so will cause the models to lose control.
- When the model is moving strangely, stop the model immediately and find out the reason. Don't operate the model again until the problem is solved. To continue operating the model without solving the problem may lead to further trouble or unforeseen accidents!
- Don't put fingers or any objects inside rotating or moving parts!
- Always operate the model with bodyshell attached. (not included in the kit)
- Check all screws and nuts are tight on a regular basis.
- To avoid damage, don't install any optional parts not made by INFINITY in this model or modify the model.

ITEMS REQUIRED FOR OPERATION

1. 2ch with 2 servo radio set
2. Battery for transmitter
3. Battery for reciver (30mmx85mmx17mm)
4. .21 Rear Exhaust engine
5. Muffler & Manifold
6. Body Shell
7. Fuel
8. Fuel Pump
9. Air Filter
10. Glow Plug Igniter
11. STARTER BOX
12. Battery for Starter Box
13. Plug Wrenches
14. Tire for 1/8 Racing car
15. Graphite Grease
16. Thread Lock
17. Shock Silicone Oils

TOOLS REQUIRED

1. Hex Wrenches (1.5mm, 2.0mm, 2.5mm, 3.0mm, 5.0mm)
2. Box Driver (5.0mm, 5.5mm)
3. Needle Nose Pliers
4. Sharp Hobby Knife
5. Scissors
6. Pliers (Large)
7. Screw Lock Liquid
8. Double Side Tape
9. Clutch Spring Tool
10. Snap Ring Plier
11. Glass Tape
12. Spray Color (for Body Shell)
13. Caliper

安全のための注意事項

組み立て、走行の前に必ずお読みください。

- ・ この商品は本格的な無線操縦模型です。玩具ではありません。
- ・ この商品を楽しむために走行前の組み立てや、走行後のメンテナンス、オプションパーツへの交換などを行う必要があります。
- ・ 充電式の電池は使い方を誤ると大きな電流が流れ、発熱や液漏れ、発火の可能性があります。バッテリー及び充電器の説明書にもとづき安全に使用してください。



この商品を安全に取り扱うために下記の事項を必ずお守りください。この説明を守らないと生命や身体に重大な被害が発生する可能性がある危険を示します。

- ・ 組み立て前に必ず説明書を最後までお読みください。また、組み立てに不慣れな方は模型をよく知っている人にアドバイスを受け、確実に組み立ててください。
- ・ 小さな部品や尖った部品がありますので十分注意してください。また、小さなお子様のいる場所での作業、保管は避けてください。
- ・ カッターやニッパー、ドライバーなど工具の取り扱いには十分注意してください。
- ・ 塗装する場合は室内の換気に十分注意し作業を行ってください。
- ・ 送信機のバッテリーが減ってくるとコントロールできなくなり、暴走や衝突の原因になります。大きな事故の原因となります。送信機のバッテリー残量を常に確認し、必要であればバッテリー交換、充電を行ってください。
- ・ 専用サーキット以外での走行させないでください。
- ・ 同じ周波数の近くでは走行させないでください。混信により、コントロール不能で暴走の原因になります。
- ・ 車の動きがおかしい時はすぐに走行を中止して原因を調べてください。原因不明のまま走行させると、思わぬ故障や事故の原因になります。
- ・ 回転している部分に指や物を入れないでください。
- ・ 走行時は必ずボディ（別売）を装着してください。
- ・ 定期的に各部のビスがゆるんでいないかチェックしてください。
- ・ インフィニティ製オプションパーツ以外の組み込みや車体の改造はしないでください。故障の原因となります。

キットの他に必要なもの

1. 2チャンネル2サーボプロポセット
2. 送信機用バッテリー
3. 受信機用バッテリー
4. 21クラス後方排気エンジン
5. マフラー、マニホールド
6. ボディ
7. 燃料
8. 燃料ポンプ
9. エアフィルター
10. プラグヒート
11. スターターボックス
12. スターターボックス用バッテリー
13. プラグレンチ
14. 1/8レーシング用スポンジタイヤ
15. 潤滑用グリス
16. ネジロック剤
17. ショックオイル

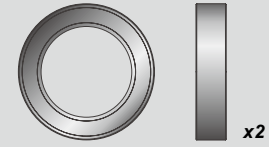
組み立てに必要な工具

1. 六角レンチ
(1.5mm, 2.0mm, 2.5mm, 3.0mm, 5.0mm)
2. ボックスドライバー (5.0mm, 5.5mm)
3. ラジオペンチ
4. カッター
5. ハサミ
6. プライヤー (大)
7. ネジロック剤
8. 両面テープ
9. クラッチスプリングツール
10. スナップリングプライヤー
11. グラステープ
12. ボディ塗装用スプレー塗料
13. ノギス

BAG A

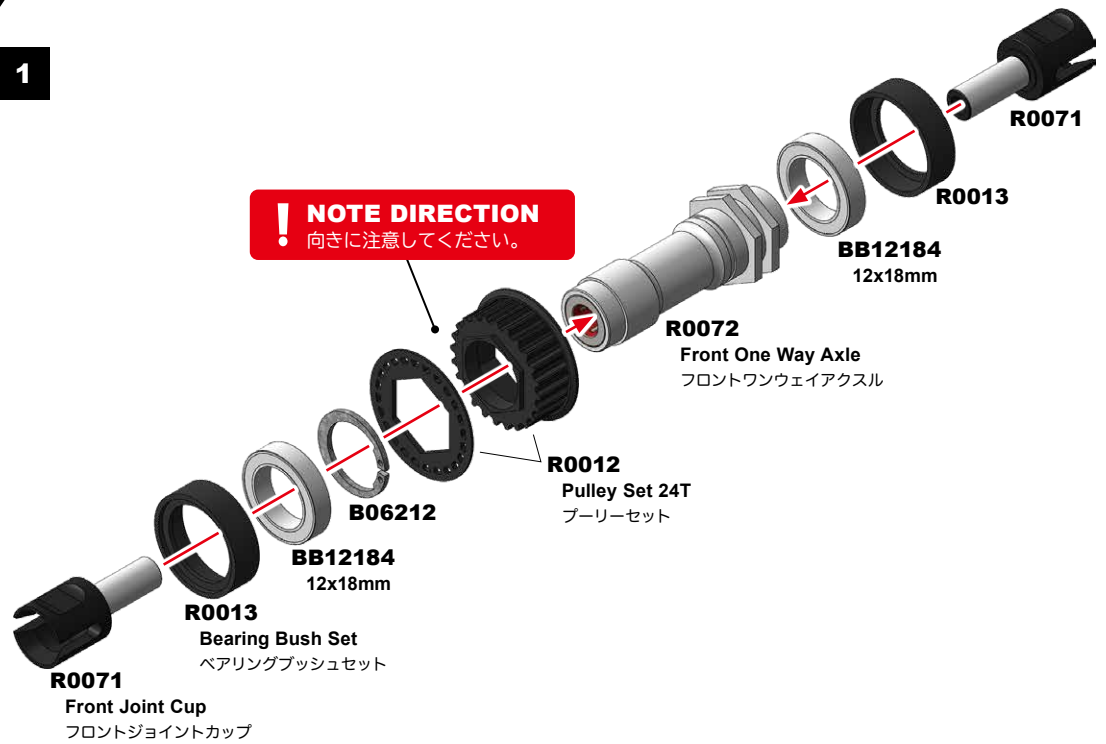


B06212
Snap Ring 12mm
スナップリング



BB12184
Ball Bearing 12x18mm
ボールベアリング

1

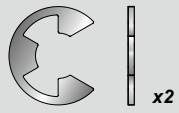


OPTION PARTS オプションパーツ

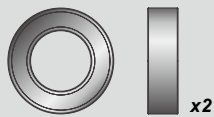


R0333
Front Oneway Set 8mm
フロントワンウェイセット 8mm

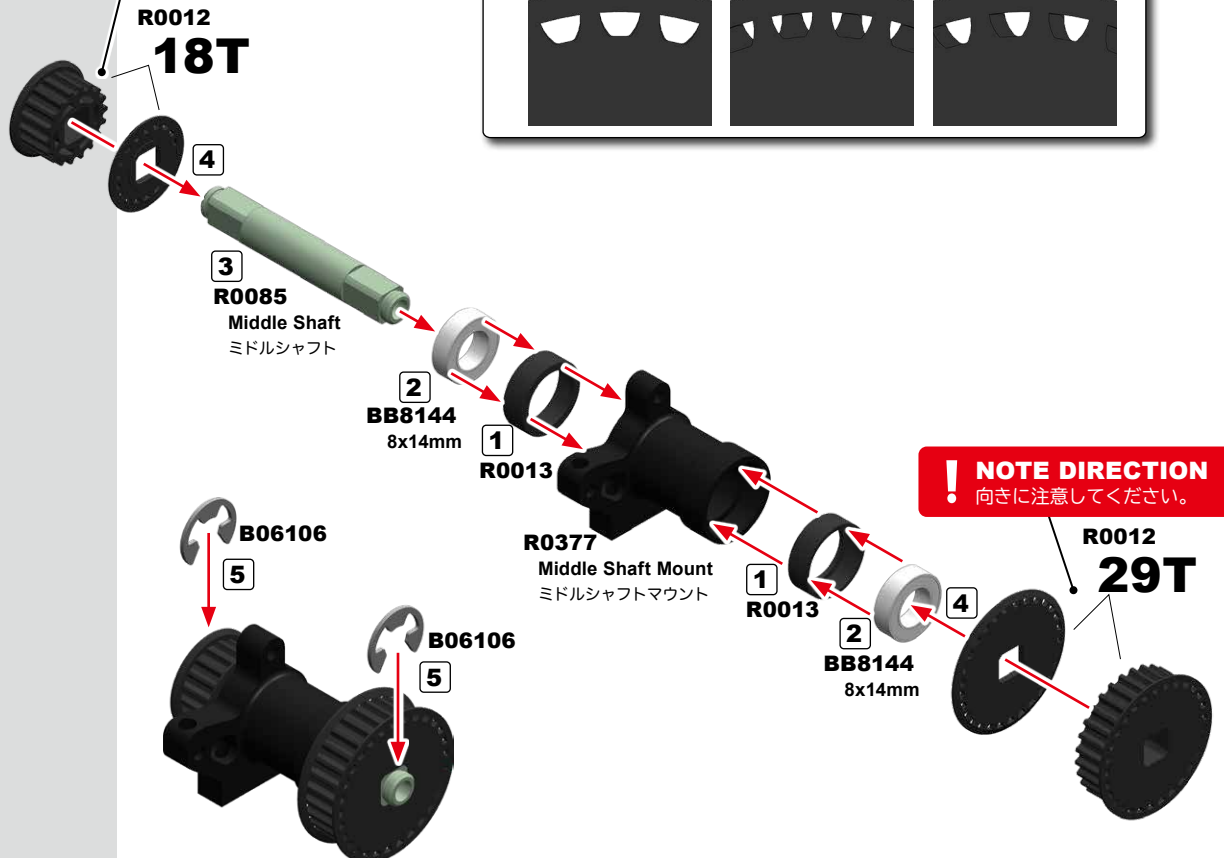
NOTE DIRECTION
向きに注意してください。



B06106
E Ring 6mm
Eリング



BB8144
Ball Bearing 8x14mm
ボールベアリング



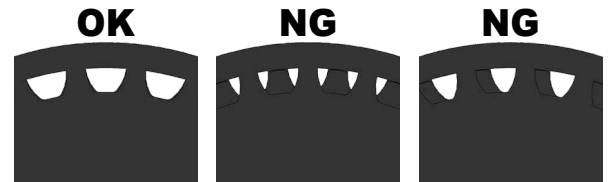
Attention to the direction in which the pulley flange is installed.

プーリーフランジの向きに注意。



Align the holes in the pulley and pulley flange.

プーリーとプーリーフランジの穴を合わせます。



BAG B

2

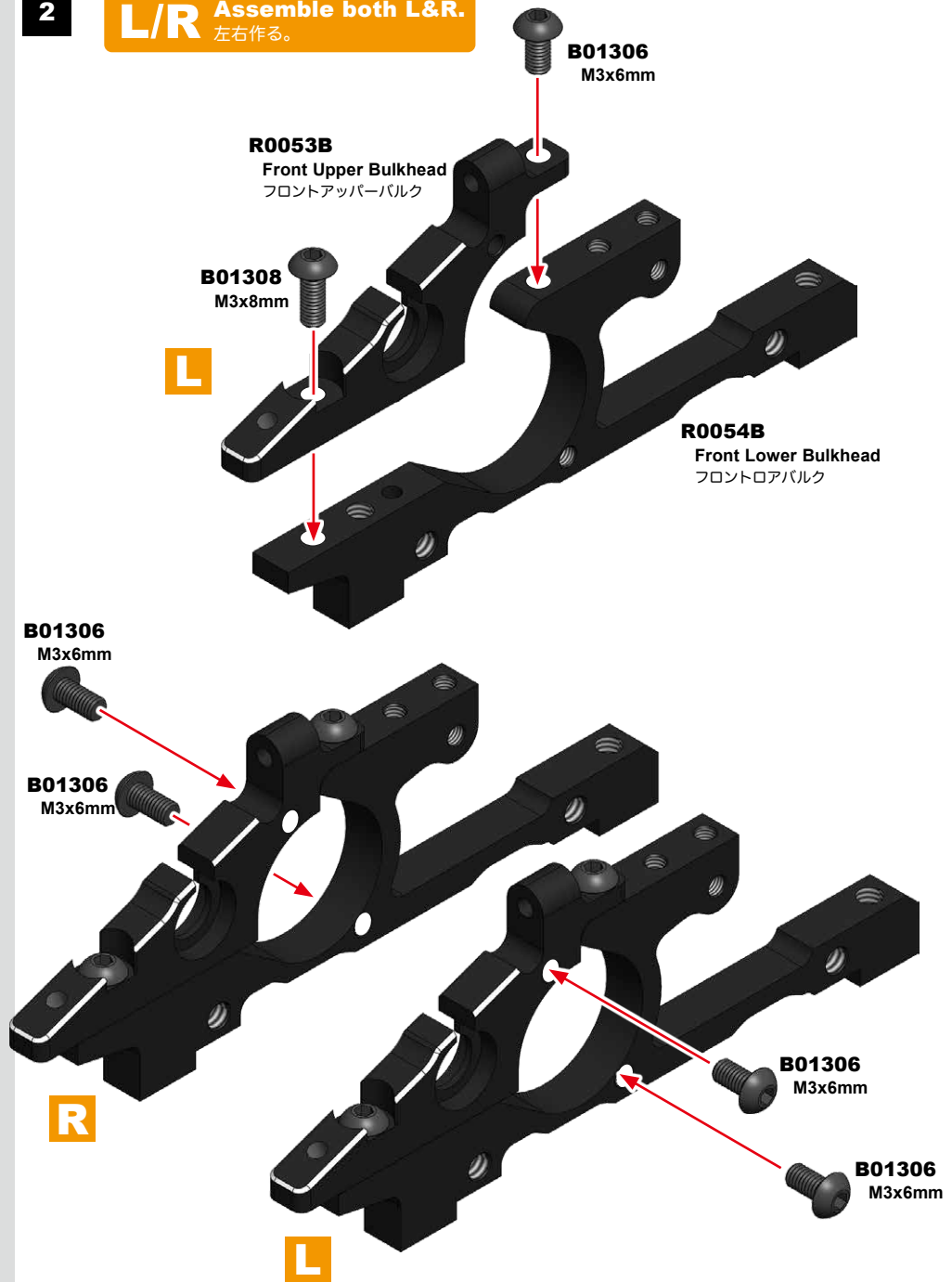
L/R Assemble both L&R. 左右作る。



B01306
M3x6mm Button Head Screw
ボタンヘッドスクリュー



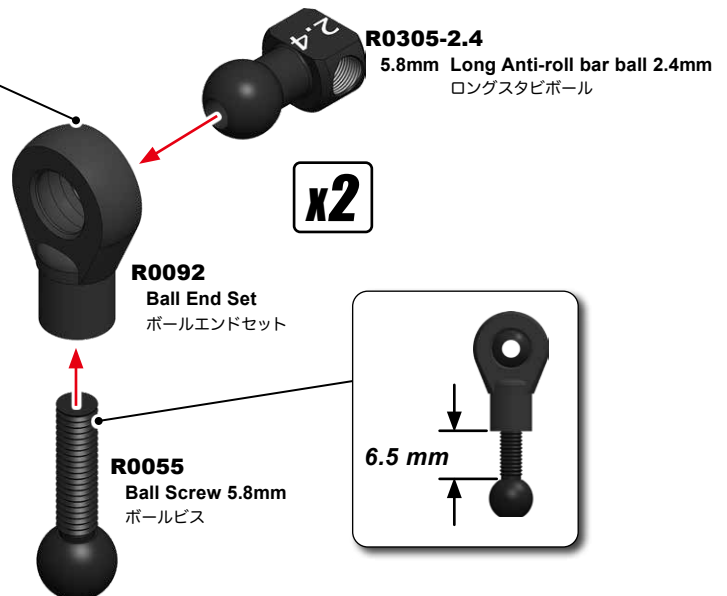
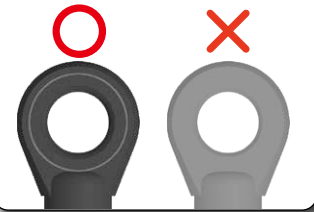
B01308
M3x8mm Button Head Screw
ボタンヘッドスクリュー



3

! NOTE DIRECTION 向きに注意してください。

Insert a 5.8mm ball from the side with the round line.
丸く線がある側から 5.8mm ボールを入れる。





B02208
M2x8mm Flat Head Screw
フラットヘッドスクリュー

SETTING PARTS セッティングパーツ

R0352
Front Lower Arm End
フロントロアアームエンド



B01306
M3x6mm Button Head Screw
ボタンヘッドスクリュー



R0332
AL Flange Ball 5.8mm Short
アルミフランジボール (ショート)



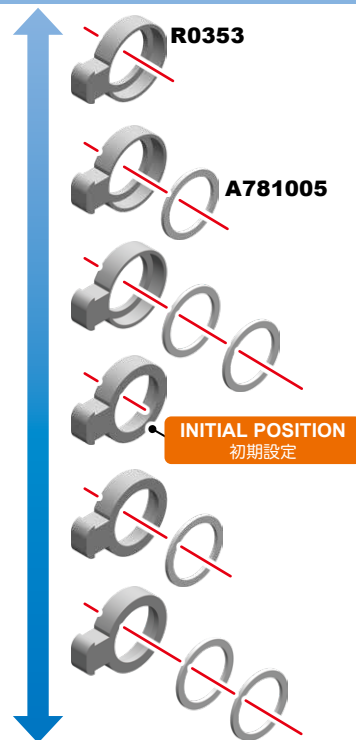
A781005
Aluminum Washer 8x10x0.5mm (Silver)
アルミスペーサー (シルバー)

With the direction of R0353 and A781005, Change Front Width.

R0353 の向きと A781005 の枚数で車幅を変更する。

NARROWER FRONT WIDTH

車幅が狭くなる。



WIDER FRONT WIDTH

車幅が広くなる。

SETTING PARTS セッティングパーツ

R0301H
Front Suspension Arm Set Hard
フロントササアームセット ハード

4

Adjust to move R0352S freely.
R0352S がスムーズに動くよう調整する。

R0352S
Front Lower Arm End (Soft)
フロントロアアームエンド (ソフト)

R0307
7.8mm Guide Flange Ball (15.5)
ガイドフランジボール

NOTE DIRECTION
向きに注意してください。



L/R Assemble both L&R.
左右作る。

L

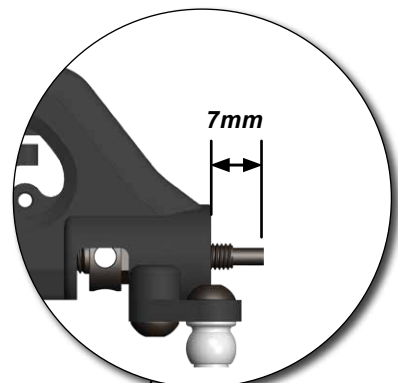
R0301
Front Suspension Arm Set
フロントササアームセット

B01306
M3x6mm

R0332 **B01306**
M3x6mm

R0355N

R0354
Step Turnbuckle
段付きターンバックル



B01306
M3x6mm

L/R Assemble both L&R.
左右作る。

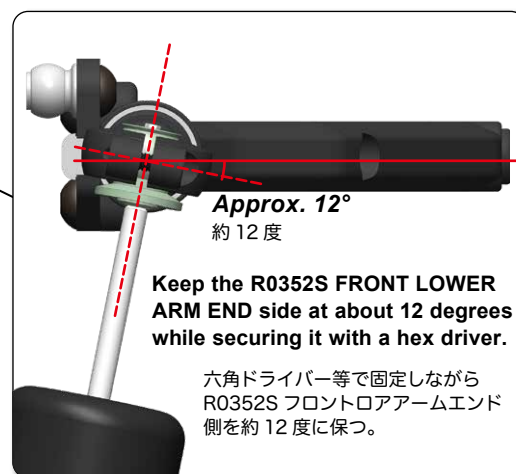
R0355N
F Lower Arm Plate N (Carbon)
F ロアアームプレート N (カーボン)

R0353
Ball End Hook
ボールエンドフック

R0352S

Turn the 1.5mm hex wrench to the right to tighten the R0353 ball end hook snugly so that it does not rattle.

1.5mm 六角レンチを右に回して R0353 ボールエンドフックがガタつかないようにピッタリと締め付ける。



Approx. 12°
約 12 度

Keep the R0352S FRONT LOWER ARM END side at about 12 degrees while securing it with a hex driver.

六角ドライバー等で固定しながら R0352S フロントロアアームエンド側を約 12 度に保つ。

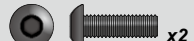
R



B04408R
M4x8mm Set Screw (Rounded End)
セットスクリュー (丸先)



B03212
M2x12mm Cap Screw
キャップスクリュー



B01310
M3x10mm Button Head Screw
ボタンヘッドスクリュー



B02308
M3x8mm Flat Head Screw
フラットヘッドスクリュー

SETTING PARTS セッティングパーツ

R0300H
Front Knuckle Hard
フロントナックル ハード

R0302H
Front Suspension Arm Holder Set Hard
フロントサスホルダーセット ハード



B02315
M3x15mm Flat Head Screw
フラットヘッドスクリュー

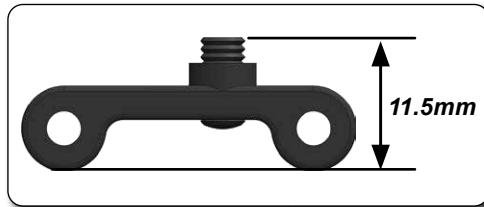
OPTION PARTS オプションパーツ



R0314B
Front Knuckle Base Set 13.5
フロントナックルベースセット

5

L/R Assemble both L&R.
左右作る。

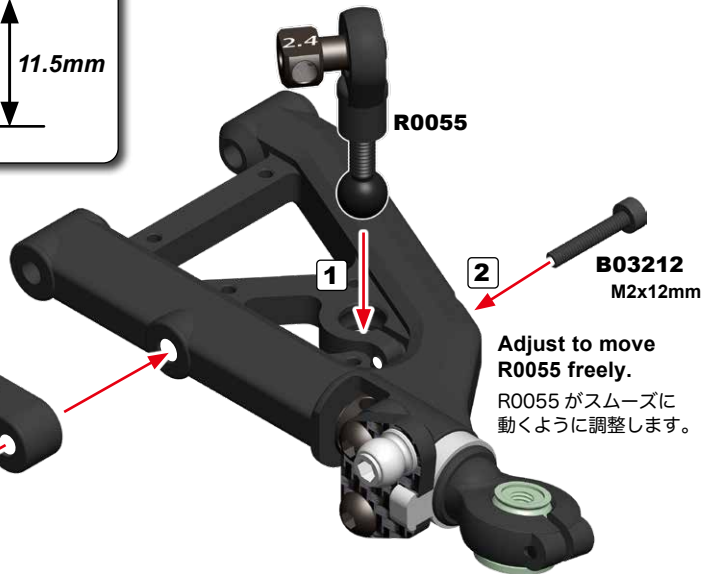


NOTE DIRECTION
向きに注意してください。

R0302
Front Suspension Holder Set
フロントサスホルダーセット

B04408R
M4x8mm

B01310
M3x10mm

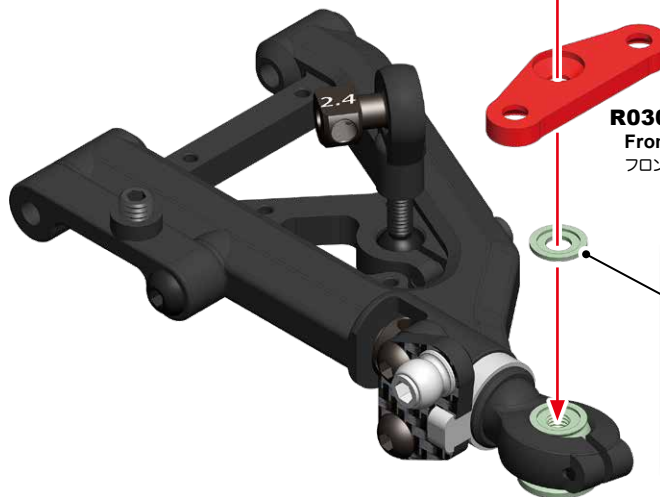


R0055

B03212
M2x12mm

Adjust to move R0055 freely.
R0055 がスムーズに動くように調整します。

B02308
M3x8mm

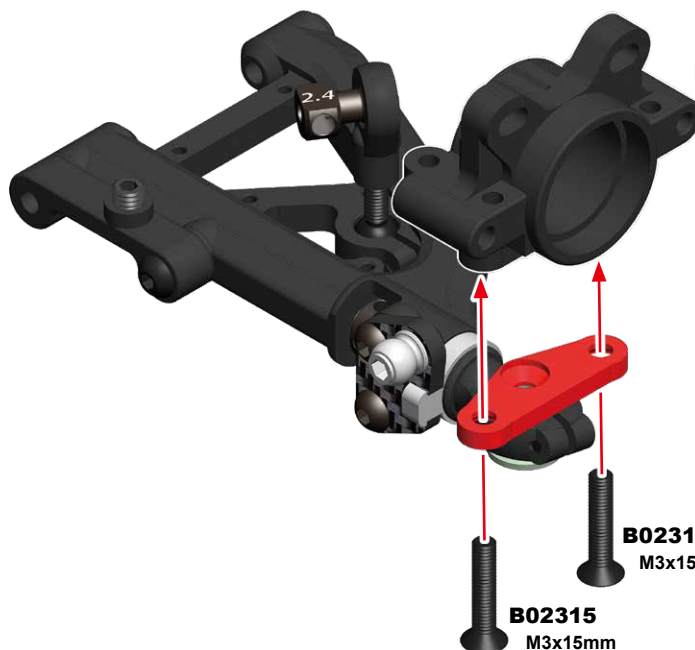


R0308
Front Knuckle Base (15.5)
フロントナックルベース

NOTE DIRECTION
向きに注意してください。



R0310B
Lower Ball Spacer 0.5mm
ロアボールスペーサー

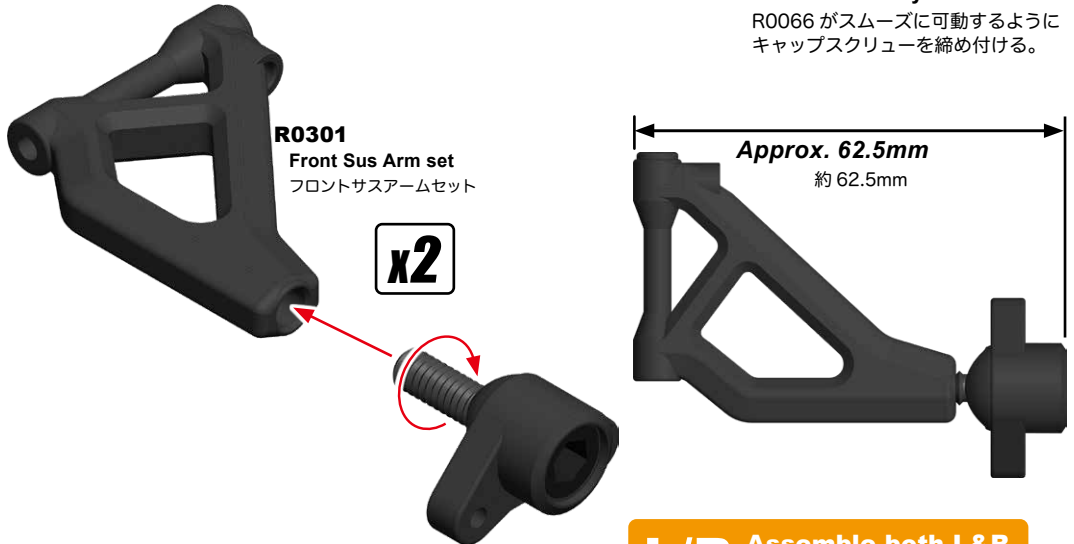
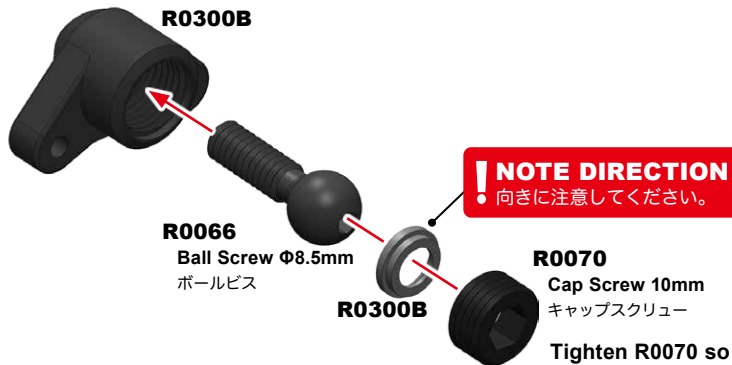


R0300B
Front Knuckle
フロントナックル

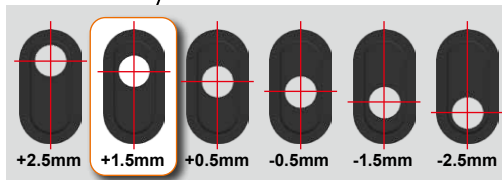
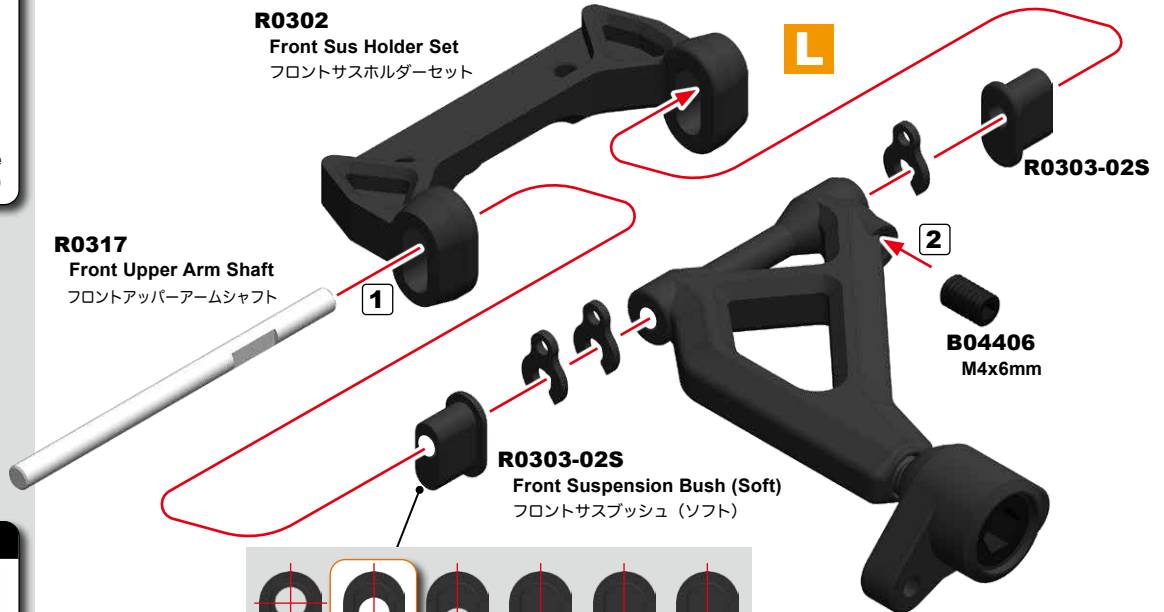
B02315
M3x15mm

B02315
M3x15mm

6



L/R Assemble both L&R.
左右作る。



OPTION PARTS オプションパーツ

R0199
Ball Screw $\Phi 8.5\text{mm}$ (Titanium)
ボールビス $\Phi 8.5\text{mm}$ (チタン)



R0200ST
Ball Screw Set $\Phi 8.5\text{mm}$ (Titanium)
ボールビスセット $\Phi 8.5\text{mm}$ (チタン)

OPTION PARTS オプションパーツ

R0257
Front Upper Sus Shaft Set Stopper Type
フロントアッパーサスシャフトセット (ストッパータイプ)

B04406 x2
M4x6mm Set Screw (Cup Point)
セットスクリュー (くぼみ先)

OPTION PARTS オプションパーツ

R0322
Aluminium Front Upper Arm Holder Set
アルミフロントアッパーアームホルダーセット

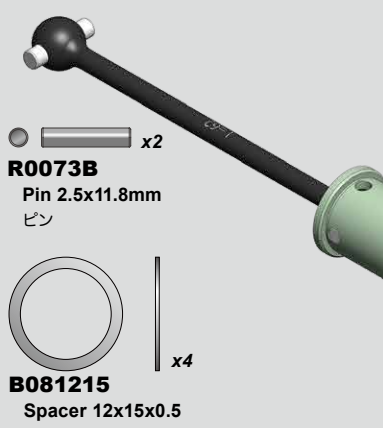
SETTING PARTS セッティングパーツ

R0303-02
Front Suspension Bush
フロントサスブッシュ

! CAUTION 注意

BAG B **BAG ADD.**

Please use the pins included in the "BAG ADD."
ピン 2.5x11.8mm は "BAG-ADD."
のものをご使用ください



R0073B
Pin 2.5x11.8mm
ピン

B081215
Spacer 12x15x0.5
スペーサー

BB12184
Ball Bearing 12x18x4mm
ボールベアリング

B081218
Wahser 12x18x0.5mm
ワッシャー

R0167
3x19.8mm Pin
ピン

B04303
M3x3mm Set Screw
セットスクリュー

R0057
Flange Ball 5.8mm
フランジボール

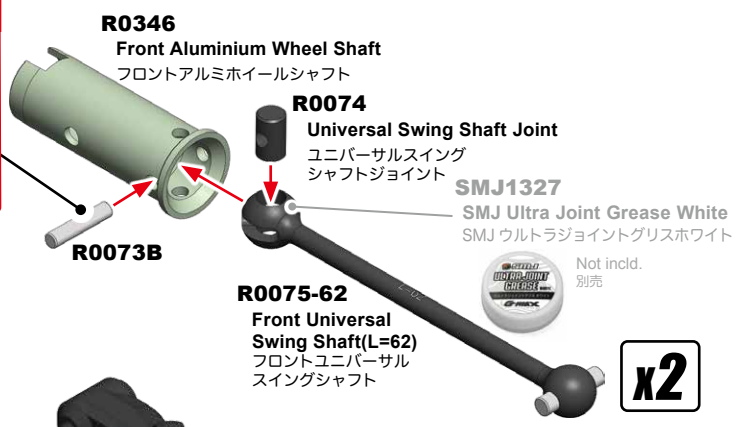
B01306
M3x6mm Button Head Screw
ボタンヘッドスクリュー

B01310
M3x10mm Button Head Screw
ボタンヘッドスクリュー

OPTION PARTS オプションパーツ

R0075-60
Front Universal Swing Shaft (L=60)
フロントユニバーサルスイングシャフト

R0075-60R
Front Universal Swing Shaft 90 Deg. (L=60)
フロントユニバーサルスイングシャフト 90°



R0346
Front Aluminium Wheel Shaft
フロントアルミホイールシャフト

R0074
Universal Swing Shaft Joint
ユニバーサルスイング
シャフトジョイント

SMJ1327
SMJ Ultra Joint Grease White
SMJ ウルトラジョイントグリスホワイト

Not incl.
別売

R0075-62
Front Universal
Swing Shaft(L=62)
フロントユニバーサル
スイングシャフト

x2

L/R Assemble both L&R.
左右作る。



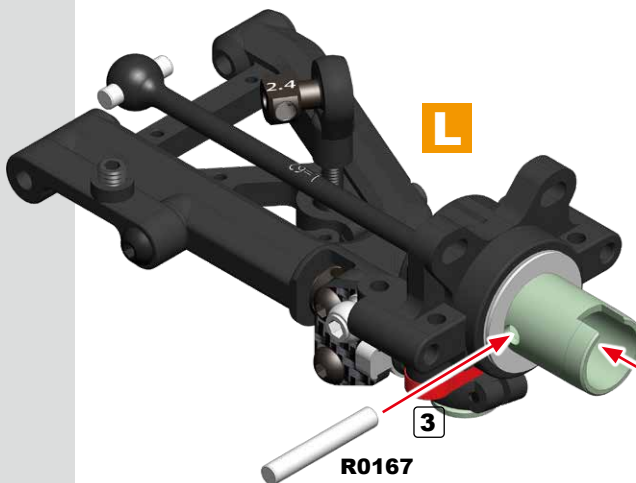
B081215

BB12184
12x18x4mm

BB12184
12x18x4mm

B081215

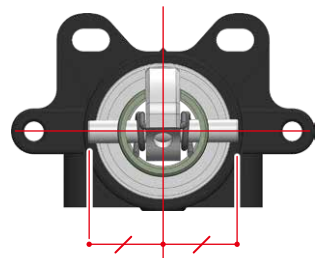
B081218



L

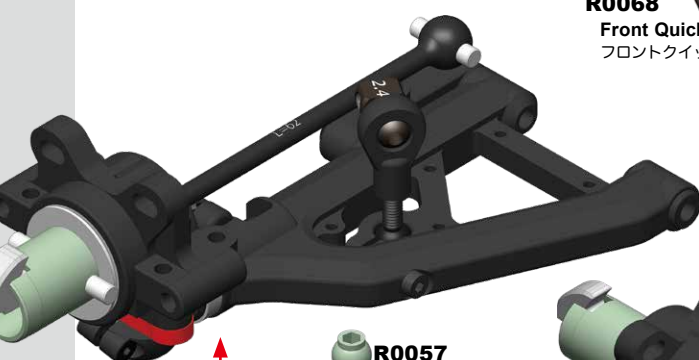
R0068

B04303
M3x3mm



Adjust to the center.
中心に合わせる。

R0068
Front Quick Change Lever Set
フロントクイックチェンジレバーセット



R

R0057

R0306
Front Knuckle Plate
フロントナックルプレート

B01310
M3x10mm

B01310
M3x10mm

B01306
M3x6mm



B01408
M4x8mm Button Head Screw
ボタンヘッドスクリュー

OPTION PARTS オプションパーツ



R0321
Aluminum Front Lower Arm Holder Set each
アルミフロントロアアームホルダーセット



B01306
M3x6mm Button Head Screw
ボタンヘッドスクリュー



T077
3mm Countersunk Washers (Red)
アルミコーンワッシャー 3mm (レッド)



B02312
M3x12mm Flat Head Screw
フラットヘッドスクリュー

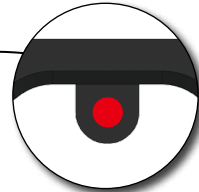
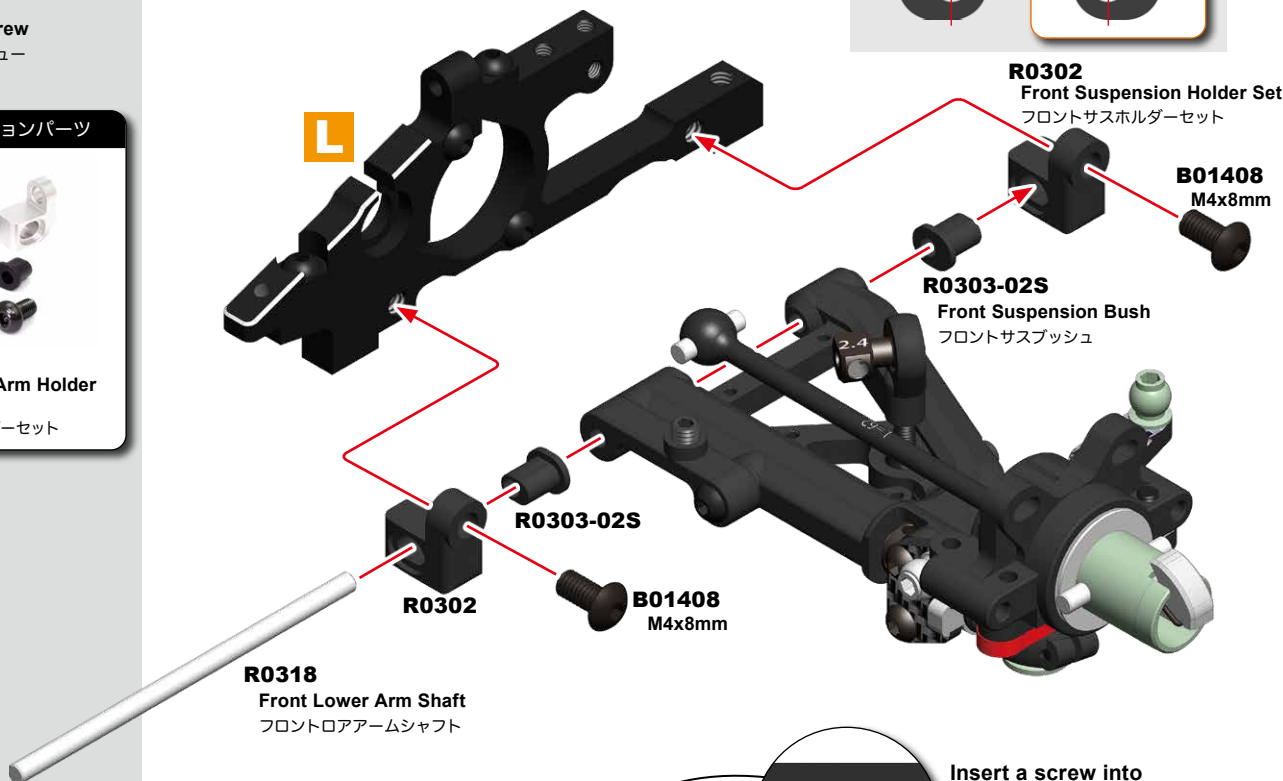
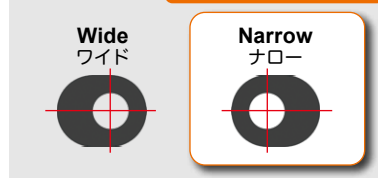
OPTION PARTS オプションパーツ



R0327
Aluminum Offset Bushing
アルミオフセットブッシュ

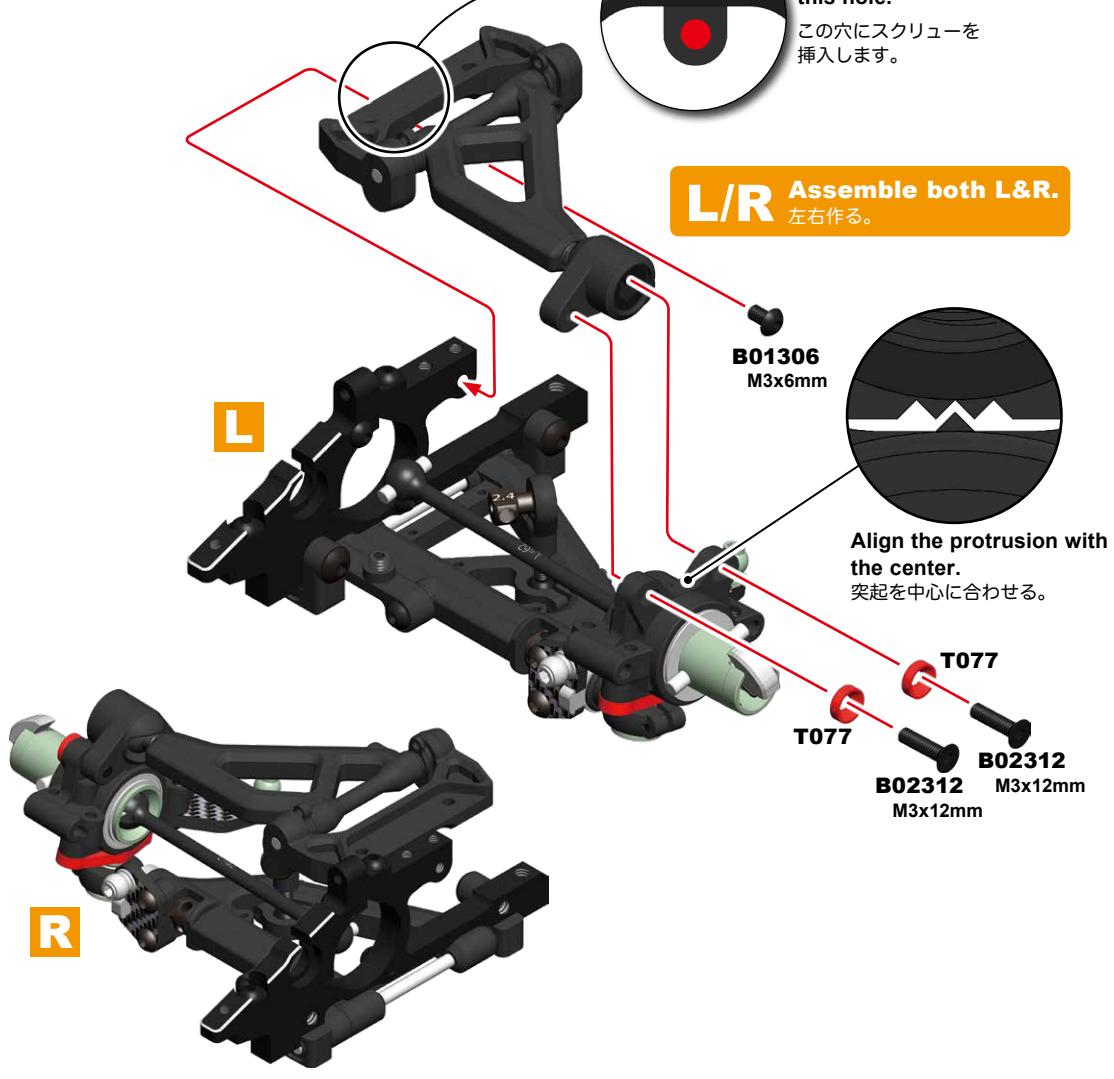
R0328
Aluminum Centering Bushing
アルミセンタリングブッシュ

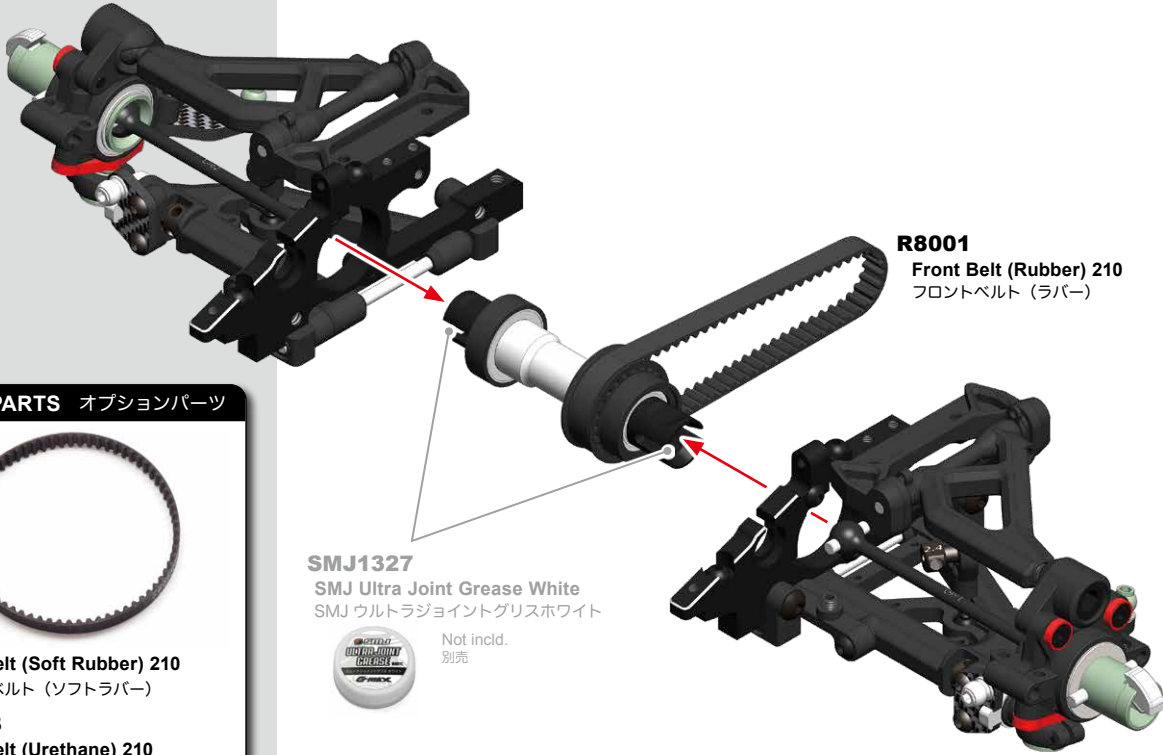
INITIAL POSITION
初期位置



Insert a screw into this hole.
この穴にスクリューを挿入します。

L/R Assemble both L&R.
左右作る。





R8001
Front Belt (Rubber) 210
フロントベルト (ラバー)

SMJ1327
SMJ Ultra Joint Grease White
SMJ ウルトラジョイントグリスホワイト



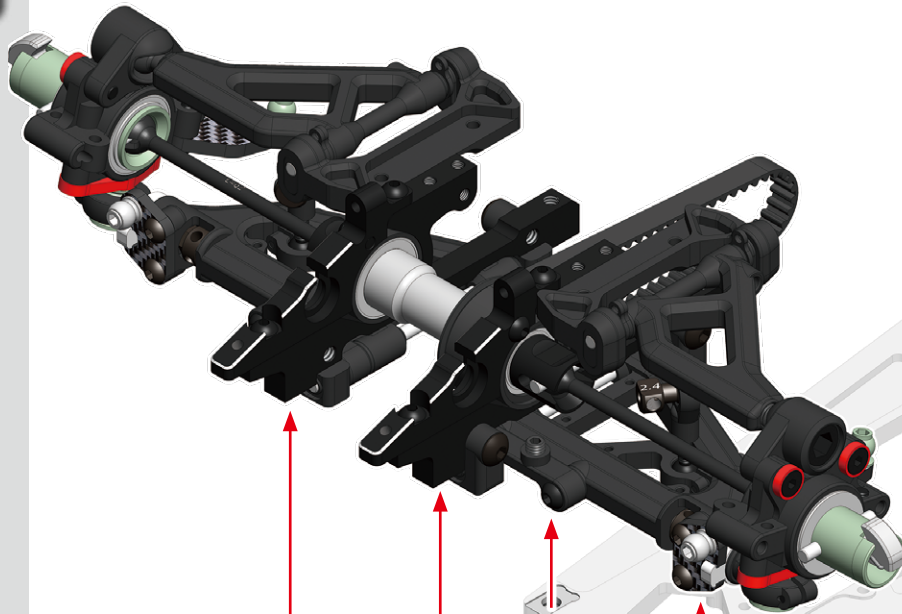
Not incl.
別売

OPTION PARTS オプションパーツ

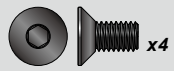


R8001S
Front Belt (Soft Rubber) 210
フロントベルト (ソフトラバー)

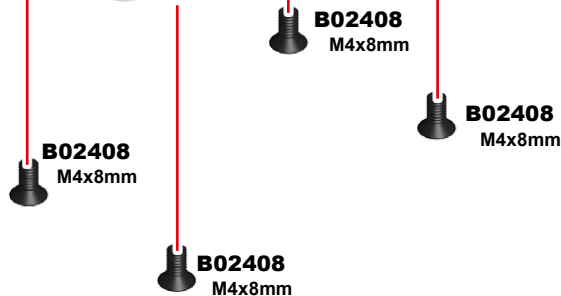
R8007B
Front Belt (Urethane) 210
フロントベルト (ウレタン)



R0351
Main Chassis
メインシャーシ



B02408
M4x8mm Flat Head Screw
フラットヘッドスクリュー





BB5825
Ball Bearing 5x8x2.5mm
ボールベアリング

B043025F
M3x2.5mm Set Screw
セットスクリュー

SETTING PARTS セッティングパーツ

Front Anti-Roll Bar
フロントスタビライザーバー

R0304-2.0: 2.0mm
R0304-2.1: 2.1mm
R0304-2.2: 2.2mm
R0304-2.3: 2.3mm
R0304-2.5: 2.5mm
R0304-2.6: 2.6mm
R0304-2.7: 2.7mm
R0304-2.8: 2.8mm
R0304-2.9: 2.9mm
R0304-3.0: 3.0mm



SETTING PARTS セッティングパーツ

Anti-Roll Bar Stopper
スタビライザーストッパー

R0041: 2.0mm
R0042: 2.1mm
R0043: 2.2mm
R0044: 2.3mm
R0046: 2.5mm
R0047: 2.6mm
R0048: 2.7mm
R0049: 2.8mm
R0050: 2.9mm
R0051: 3.0mm

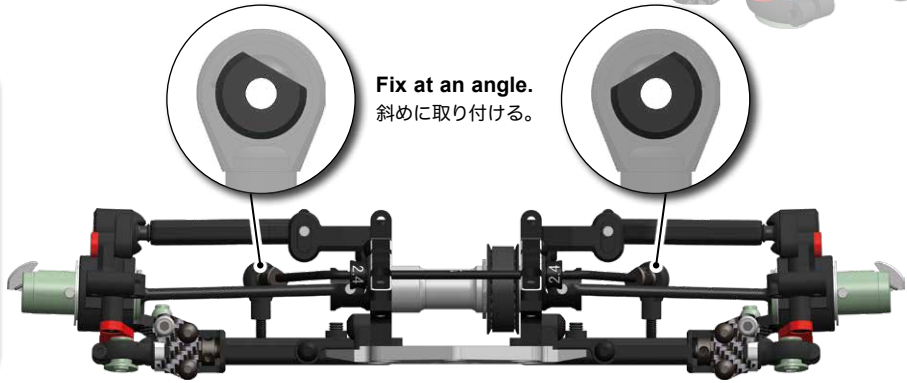
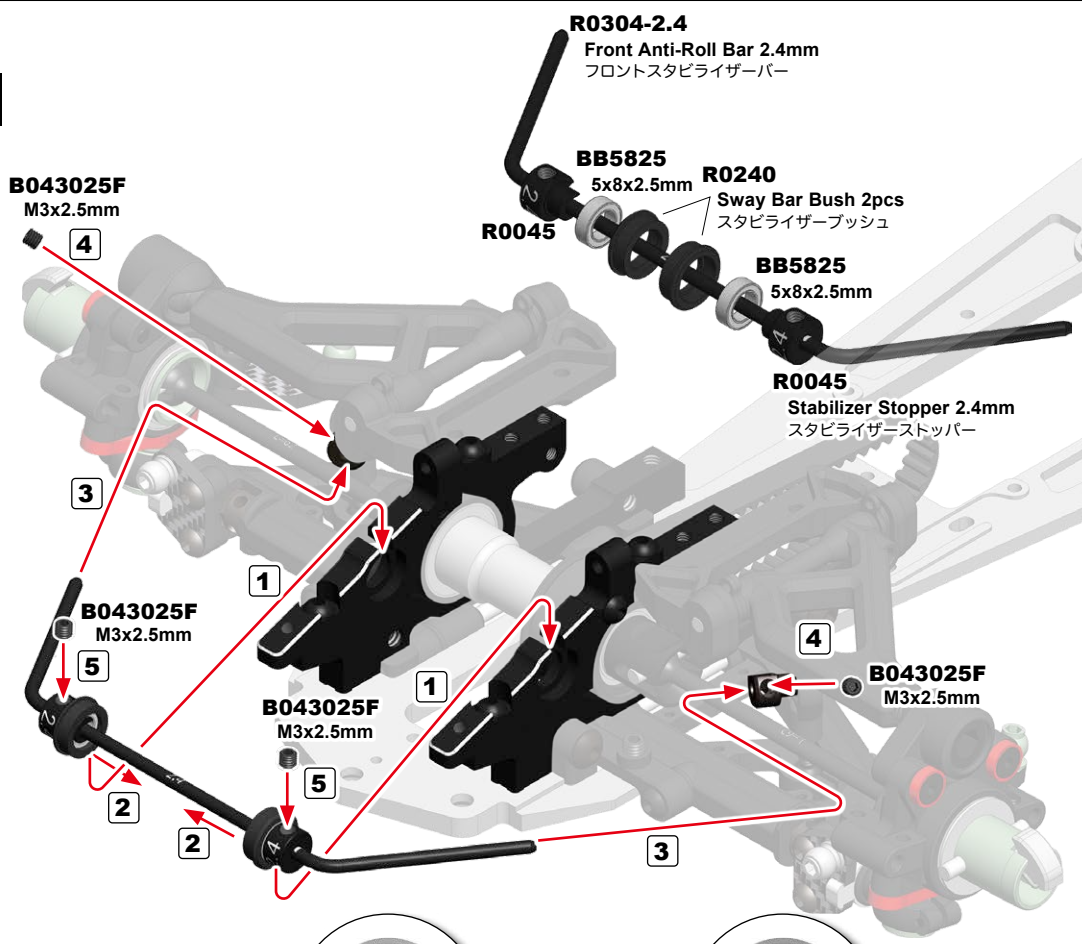


Fixed Point of 5.8mm Long Anti-Roll Bar Ball
5.8mm ロングスタビボールの取り付け位置

! ALIGN THE END FACES.
端面を揃える。



10



Fix at an angle.
斜めに取り付ける。



T052
AL Flange Ball 5.8mm
アルミフランジボール



B01306
M3x6mm Button Head Screw
ボタンヘッドスクリュー



B02306
M3x6mm Flat Head Screw
フラットヘッドスクリュー

SETTING PARTS セッティングパーツ

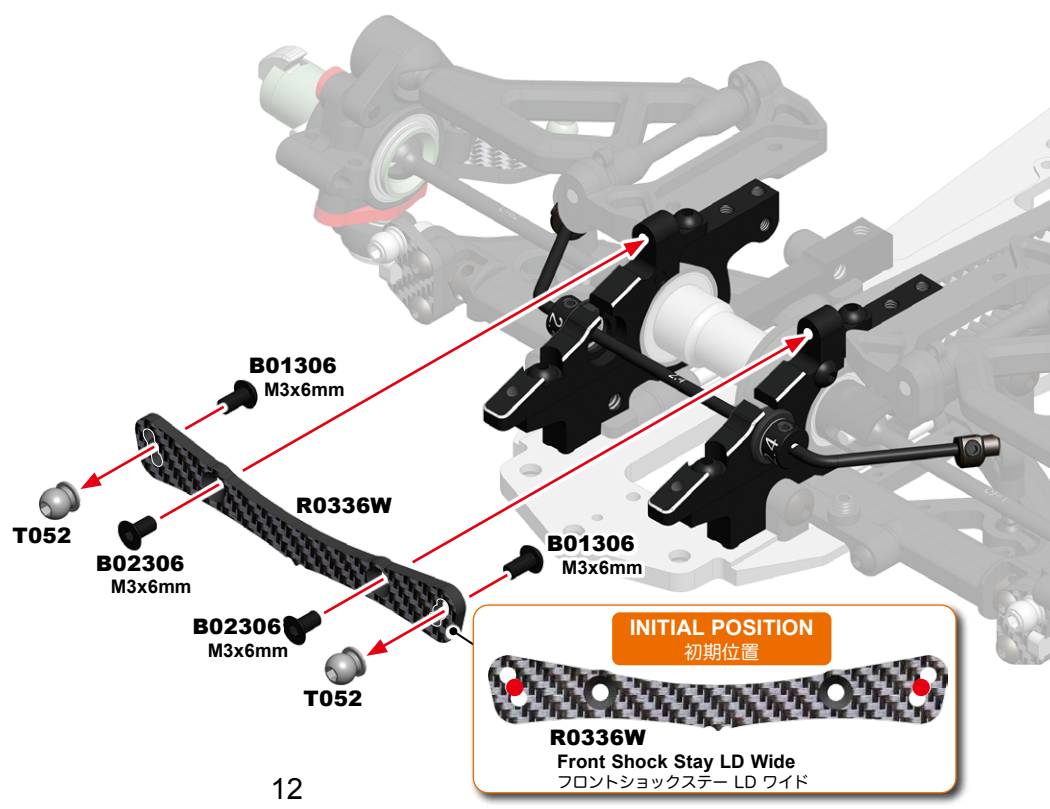
R0081
Front Shock Stay (Carbon)
フロントショックステー (カーボン)



R0336
Front Shock Stay LD
フロントショックステー



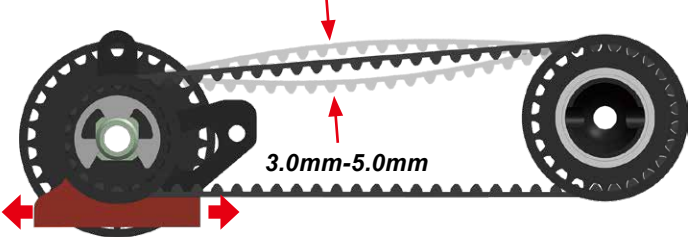
11



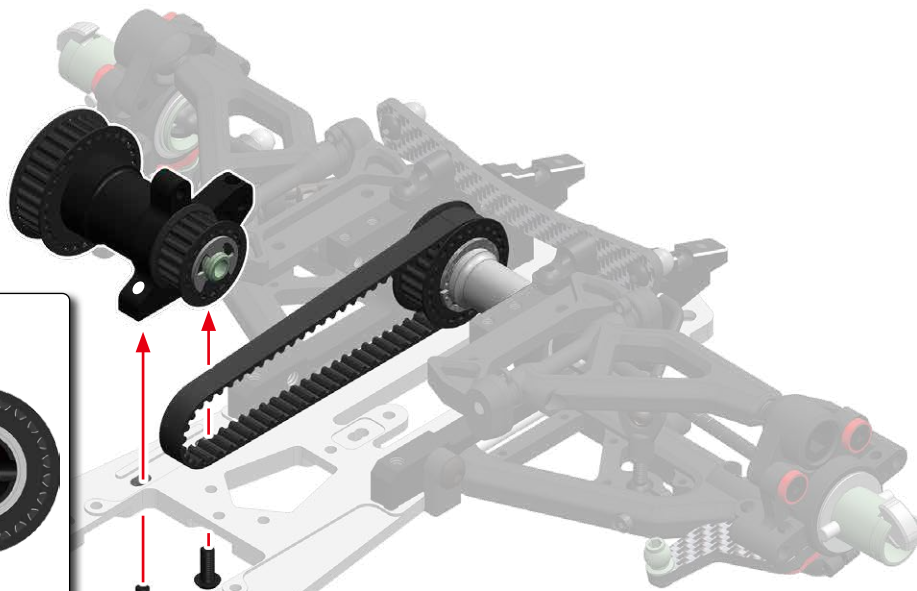
INITIAL POSITION
初期位置

R0336W
Front Shock Stay LD Wide
フロントショックステー LD ワイド

Adjust the tension of the front belt.
フロントベルトのテンション調整



Slide middle shaft mount position to adjust front belt tension.
ミドルシャフトマウントを前後に移動してフロントベルトの張りを調整します。



B01308
M3x8mm

B01308
M3x8mm



B01308
M3x8mm Button Head Screw
ボタンヘッドスクリュー



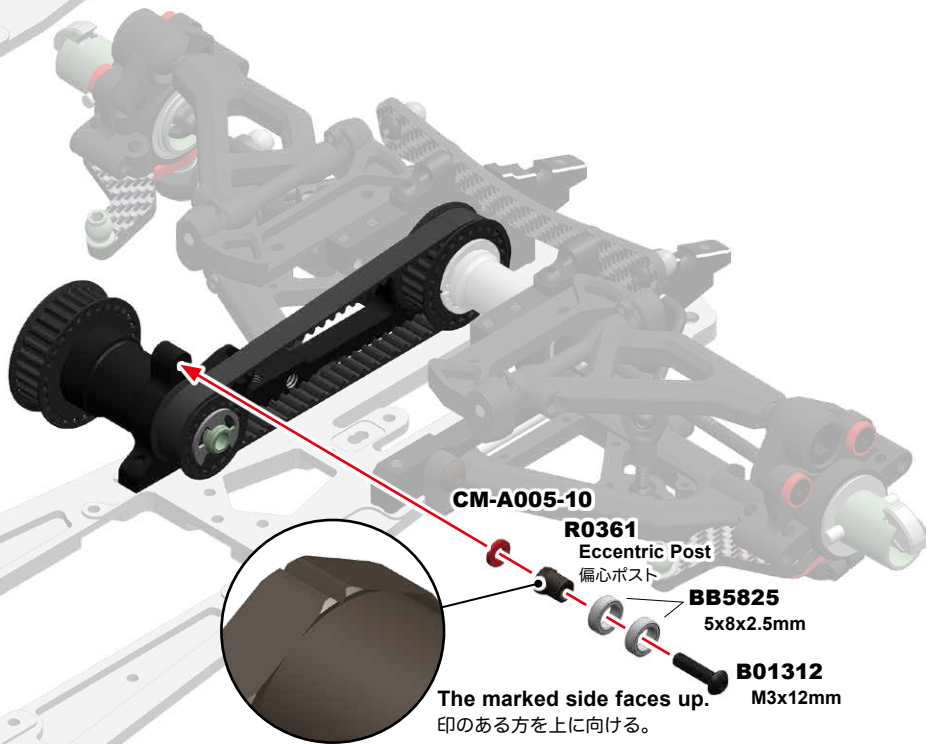
B01312
M3x12mm Button Head Screw
ボタンヘッドスクリュー



BB5825
Ball Bearing 5x8x2.5mm
ボールベアリング



CM-A005-10
Aluminum Washer 3x6x1.0mm (Red)
アルミスペーサー (レッド)



CM-A005-10

R0361
Eccentric Post
偏心ポスト

BB5825
5x8x2.5mm

B01312
M3x12mm

The marked side faces up.
印のある方を上に向ける。

BAG D

R0092
Ball End Set
ボールエンドセット

x2



R0080-64
Steering Rod (L=64)
ステアリングロッド

x2



44.0mm

R0080-64

R0092



BB5825
Ball Bearing 5x8x2.5mm
ボールベアリング



B02308
M3x8mm Flat Head Screw
フラットヘッドスクリュー



T052
AL Flange Ball 5.8mm
アルミフランジボール



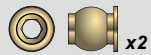
B01308
M3x8mm Button Head Screw
ボタンヘッドスクリュー



B02310
M3x10mm Flat head Screw
フラットヘッドスクリュー



A006-20
Aluminium Washer 3x6x2.0mm
アルミワッシャー



R0057
Flange Ball 5.8mm
フランジボール

SETTING PARTS セッティングパーツ

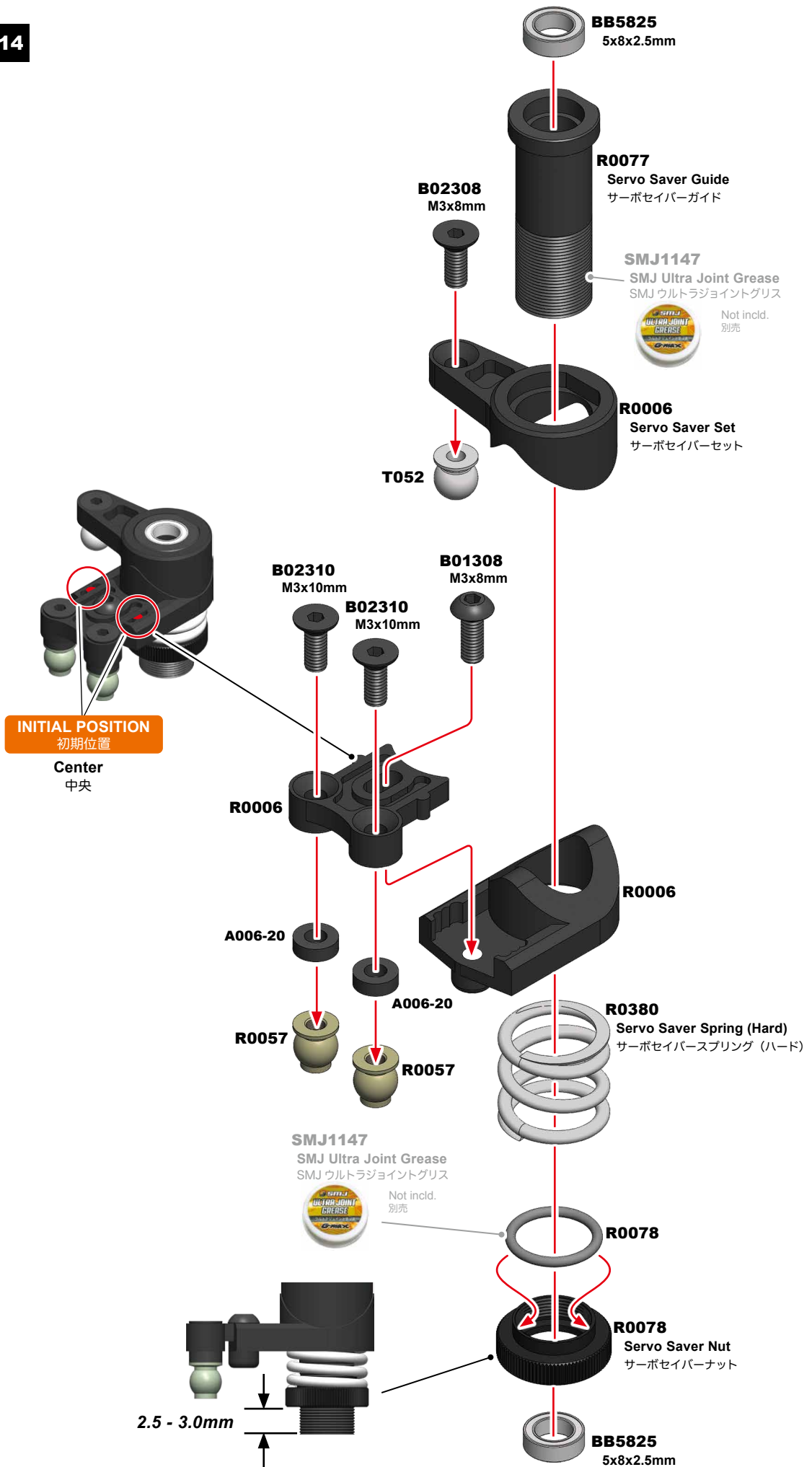
Servo Saver Nose Carbon Graphite
サーボセイバーノーズ カーボングラファイト

- R0217-09: 09mm**
- R0217-10: 10mm**

OPTION PARTS オプションパーツ

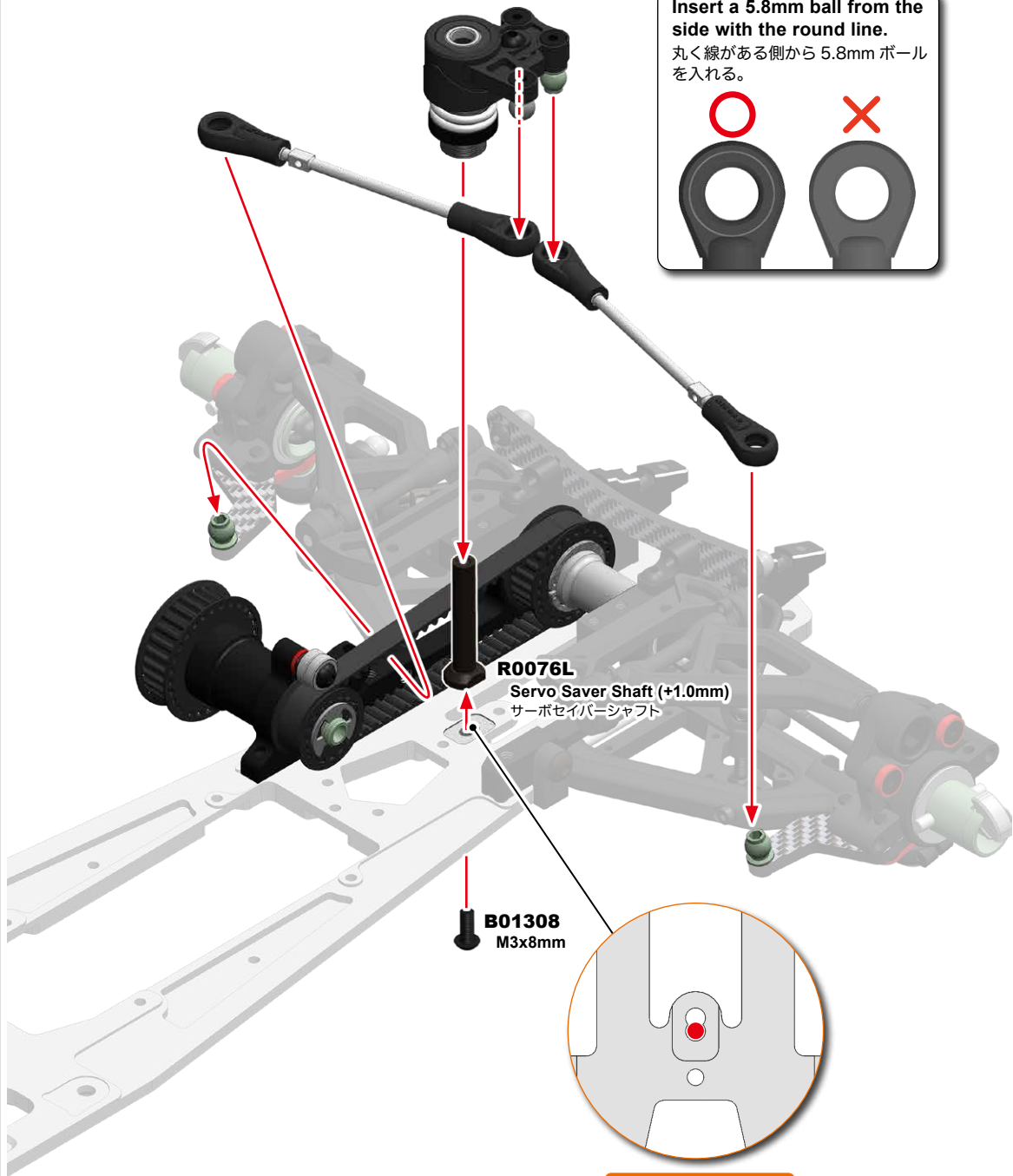
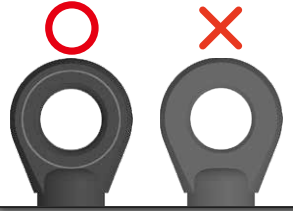


R0259
Aluminum Servo Saver Set (Up Side)
アルミサーボセイバーセット (上出し)



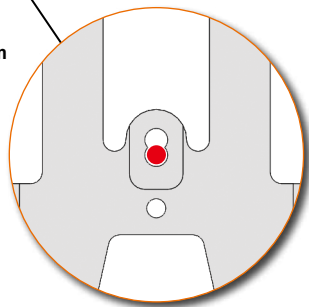
! NOTE DIRECTION
向きに注意してください。

Insert a 5.8mm ball from the side with the round line.
丸く線がある側から 5.8mm ボールを入れる。



R0076L
Servo Saver Shaft (+1.0mm)
サーボセイバーシャフト

B01308
M3x8mm



INITIAL POSITION
初期位置

B01308
M3x8mm Button Head Screw
ボタンヘッドスクリュー



BAG E

16



B02310
M3x10mm Flat Head Screw
フラットヘッドスクリュー



T077
3mm Countersunk Washers (Red)
アルミコーンワッシャー 3mm (レッド)

OPTION PARTS オプションパーツ

R0001LH
Front Bumper (Long) Hard
フロントバンパー (ロング) ハード

OPTION PARTS オプションパーツ



R0274
Carbon Front Body Mount Plate
(For Long Post)
カーボンフロントボディマウントプレート
(ロングポスト用)



B07401
M4 Nylon Nut (Black)
ナイロンナット (ブラック)

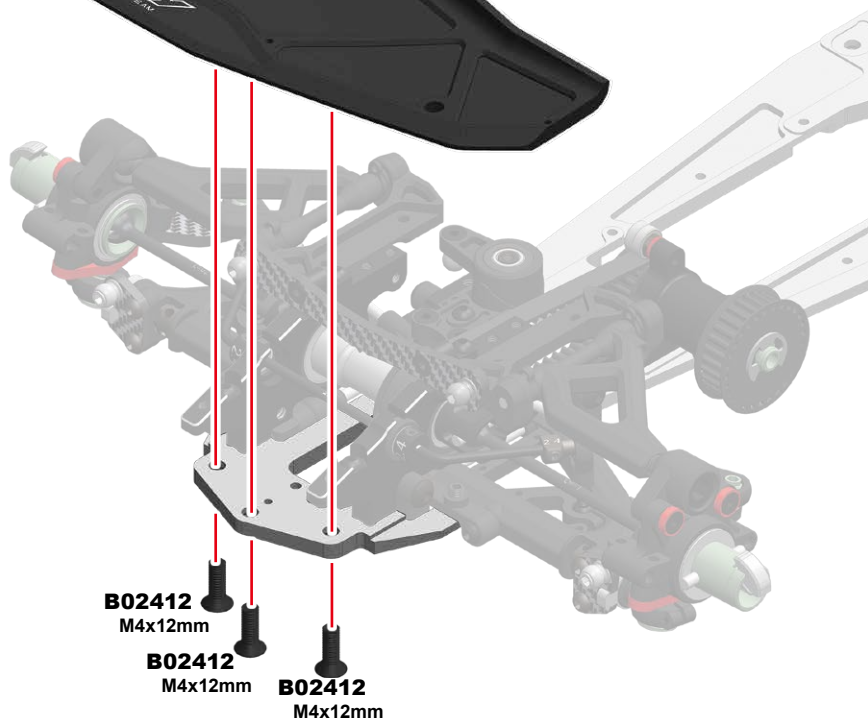


B02412
M4x12mm Flat Head Screw
フラットヘッドスクリュー

OPTION PARTS オプションパーツ



R0256
Bumper Spacer Set
バンパースパサーセット



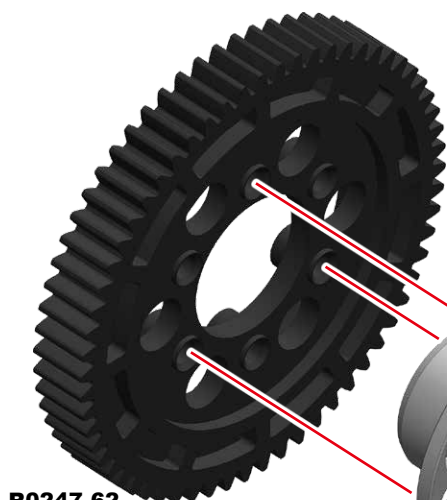


B02306
M3x6mm Flat Head Screw
フラットヘッドスクリュー

SETTING PARTS セッティングパーツ

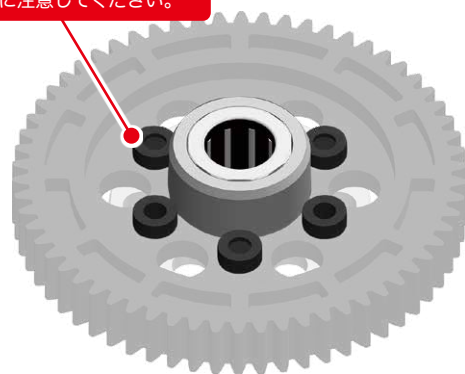
R0247-60
0.8M 1st Spur Gear 60T
スパークギヤ

R0247-61
0.8M 1st Spur Gear 61T
スパークギヤ



R0247-62
0.8M 1st Spur Gear 62T
スパークギヤ

! NOTE DIRECTION
● 向きに注意してください。



R0344
SS 1st Gear Housing
ギヤハウジング

B02306
M3x6mm

B02306
M3x6mm

B02306
M3x6mm



B02305
M3x5mm Flat Head Screw
フラットヘッドスクリュー

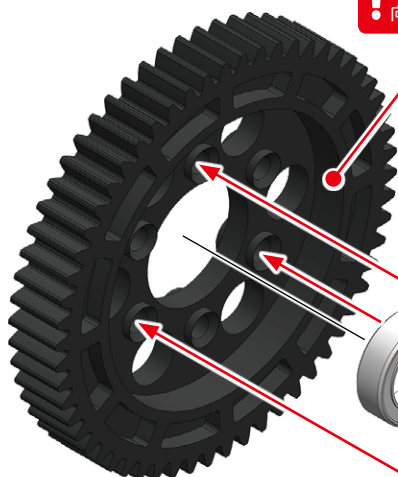


BB81235
Ball Bearing 8x12x3.5mm
ボールベアリング

SETTING PARTS セッティングパーツ

R0248-56
0.8M 2nd Spur Gear 56T
スパークギヤ

R0248-57
0.8M 2nd Spur Gear 57T
スパークギヤ



R0248-58
0.8M 2nd Spur Gear 58T
スパークギヤ

! NOTE DIRECTION
● 向きに注意してください。

BB81235
8x12x3.5mm

BB81235
8x12x3.5mm

B02305
M3x5mm

B02305
M3x5mm

B02305
M3x5mm

R0244
0.8M 2nd Gear Housing
ギヤハウジング



B032610
M2.6x10mm Cap Screw
キャップスクリュー

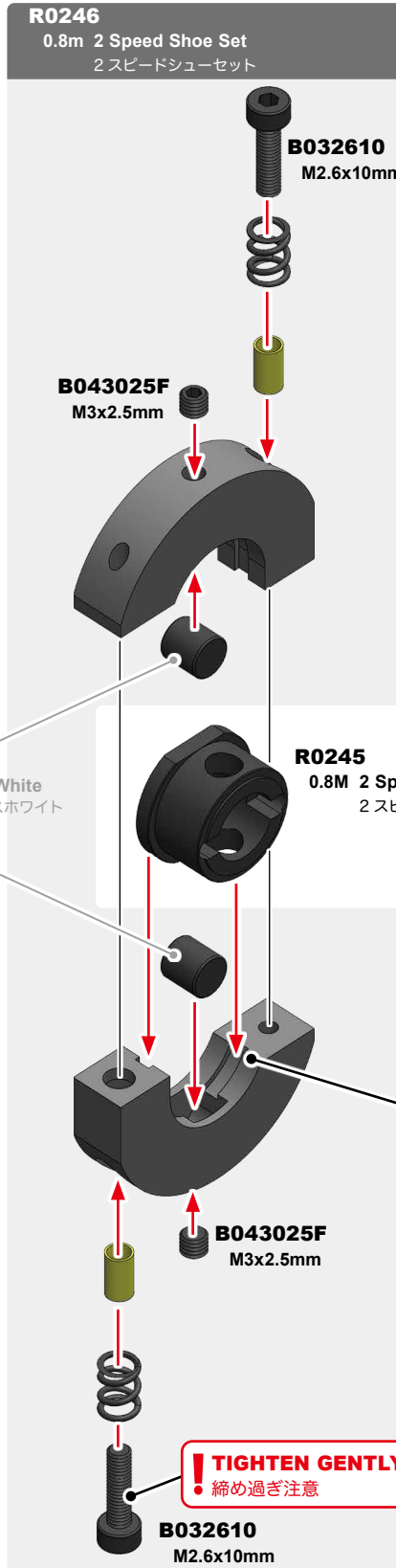


B043025F
M3x2.5mm Set Screw
セットスクリュー

SMJ1327
SMJ Ultra Joint Grease White
SMJ ウルトラジョイントグリスホワイト

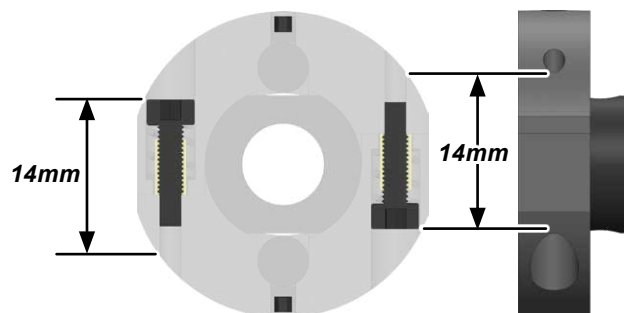


Not incl.
別売



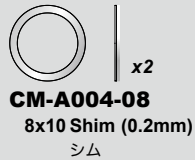
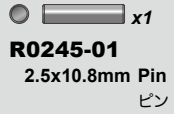
Fit in the groove.
溝にはめ込みます。

Tighten M2.6x10mm Screw (B032610) from 14mm.
M2.6x10mm キャップスクリュー (B032610) を下図の寸法まで締め込む。



Adjust by turning the M3x2.5mm set Screw so that there is less play in the rotation direction of the 2-speed hub. The 2-speed shift timing is adjusted by actually driving the car. At that time, turn both M2.6x10mm cap screws by the same amount.

2スピードハブの回転方向のガタが少なくなるように M3x2.5mm セットスクリューを回して調整してください。2スピードの変速タイミングは実際に走行させて再調整します。その際、M2.6x10mm キャップスクリューは2本同じ量動かしてください。



G210
Brake Pad Soft
ブレーキパッド ソフト

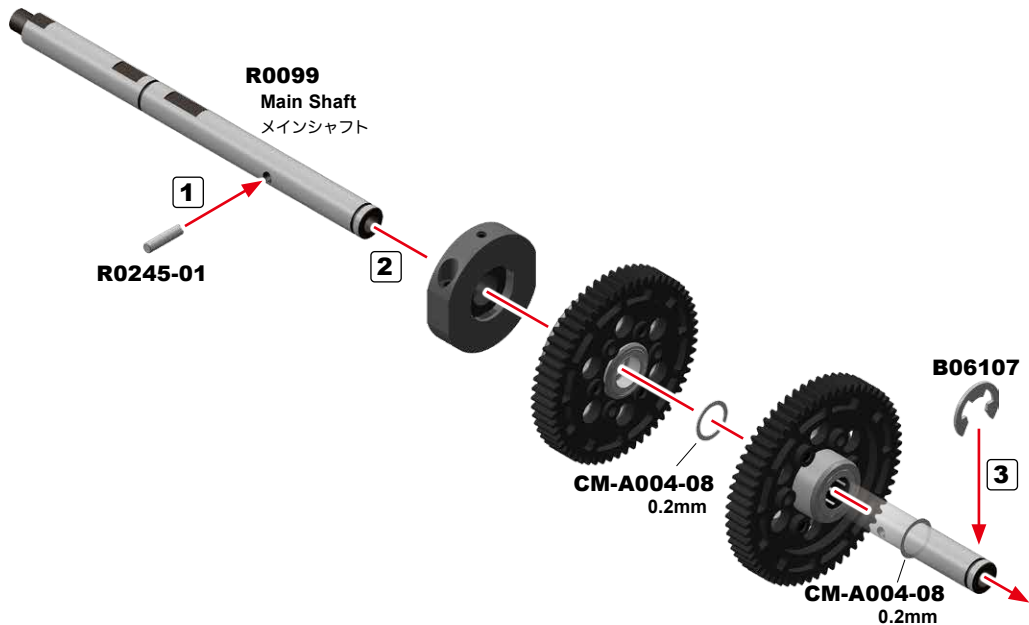
Apply epoxy adhesive to the black surface on the back to adhere.
裏の黒い面にエポキシ系接着剤を塗布して接着させる。

G179
Brake Pad Plate
ブレーキパッドプレート

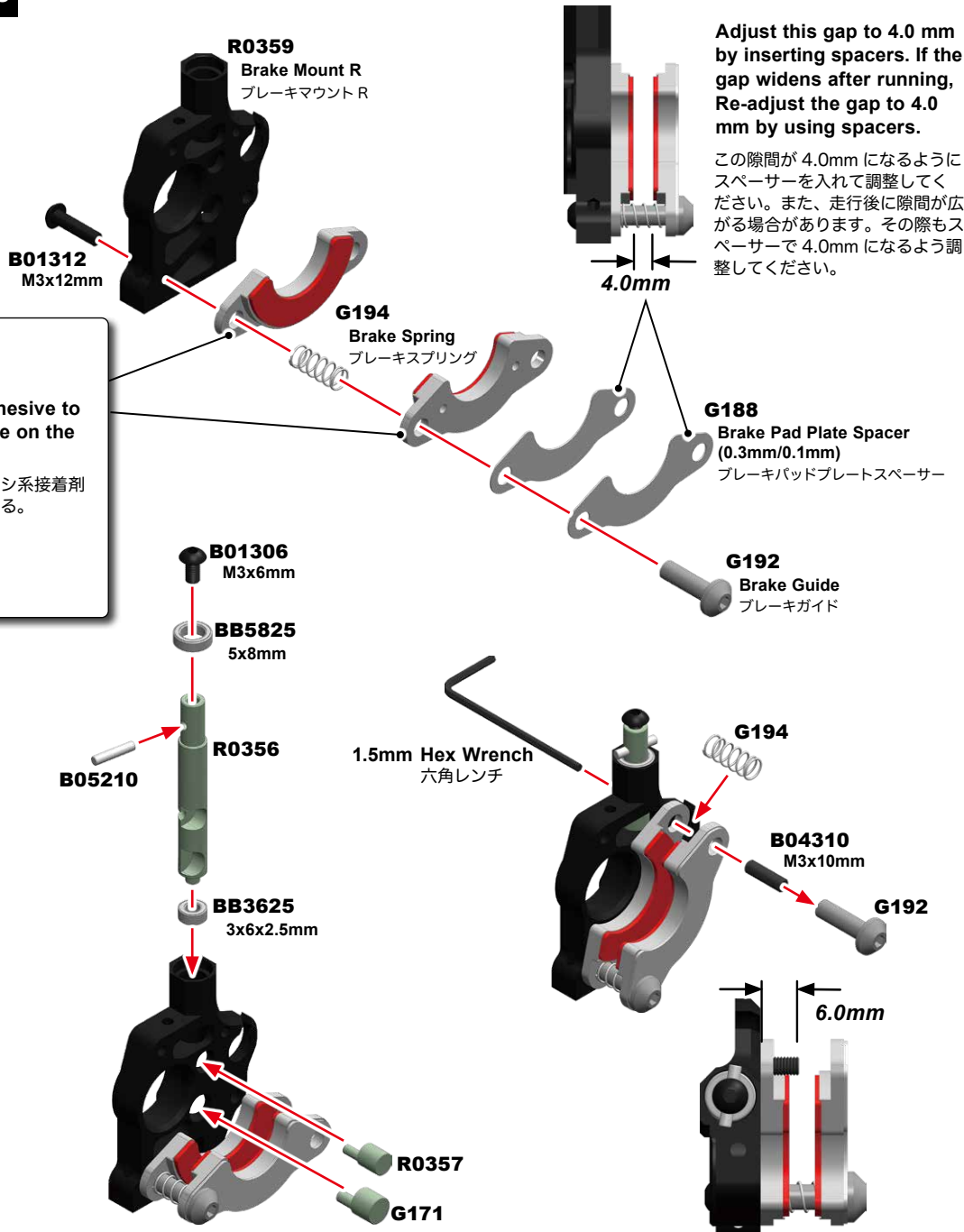
x2



19

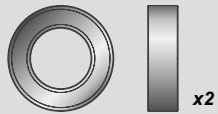


20

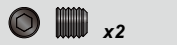




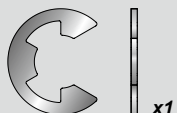
B02308
M3x8mm Flat Head Screw
フラットヘッドスクリュー



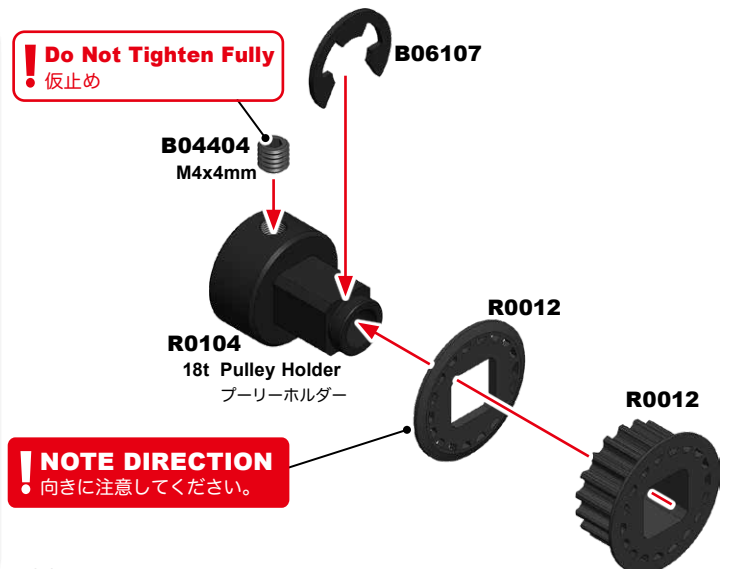
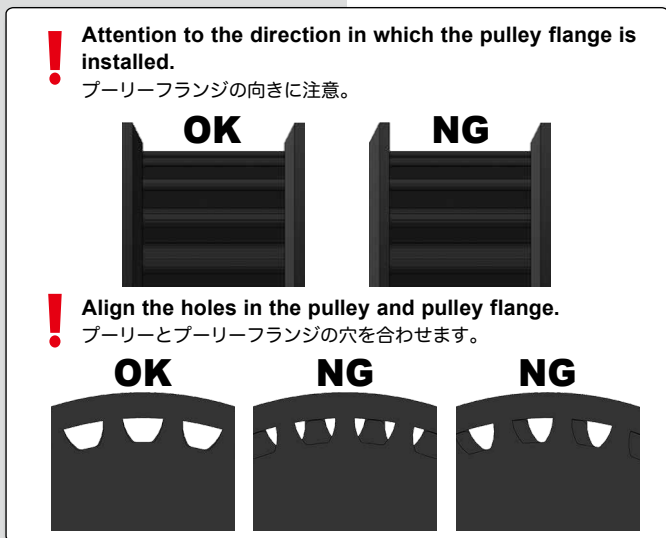
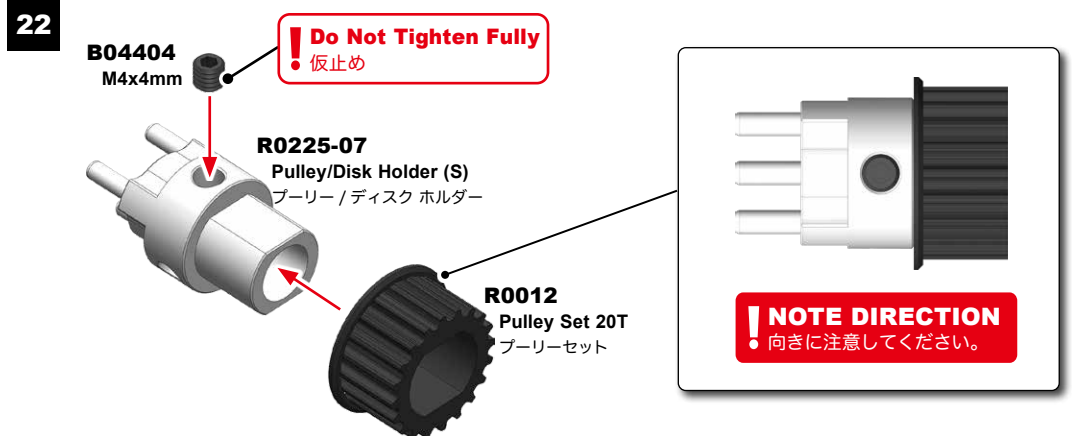
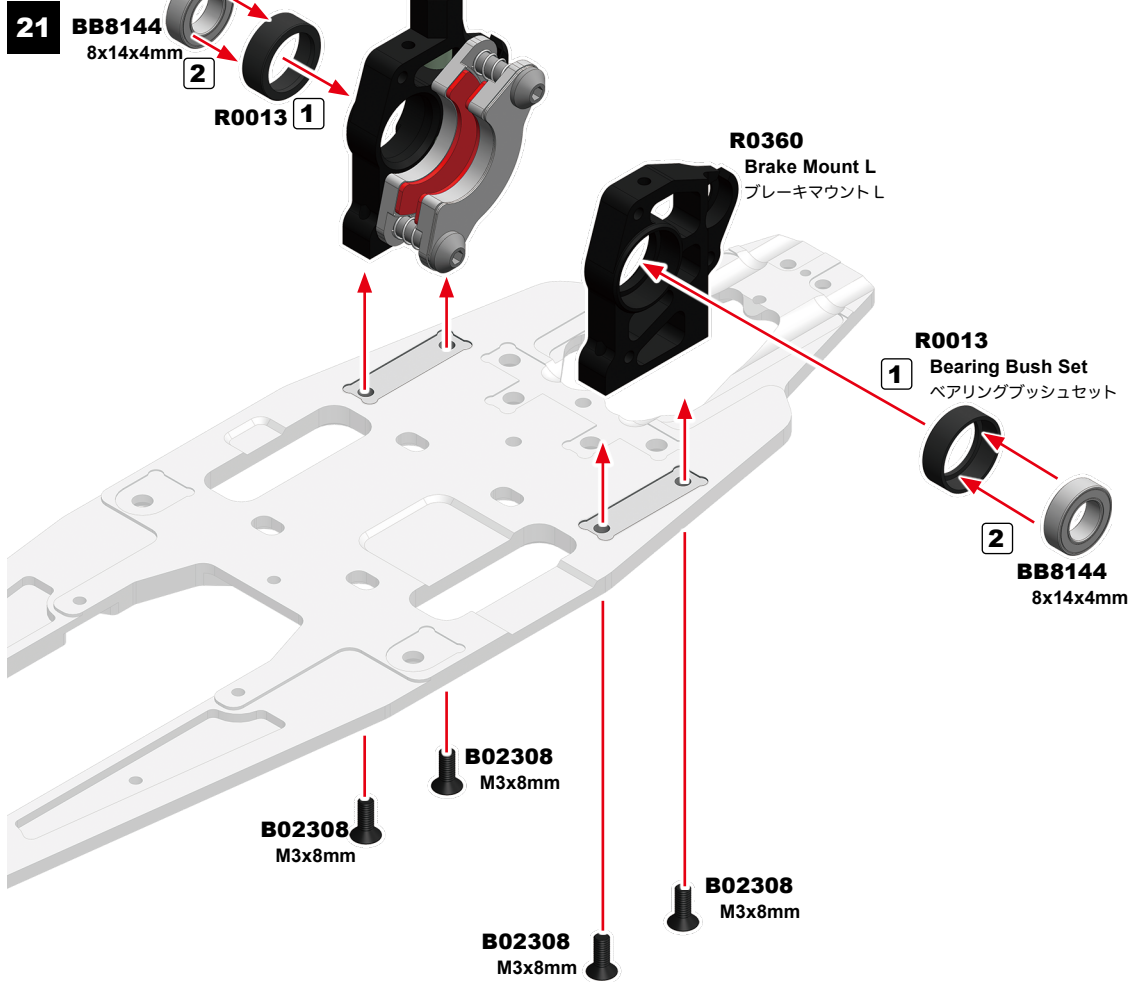
BB8144
Ball Bearing 8x14x4mm
ボールベアリング



B04404
M4x4mm Set Screw
セットスクリュー



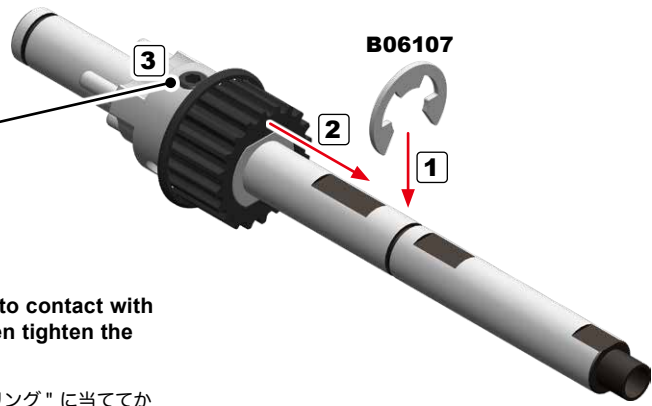
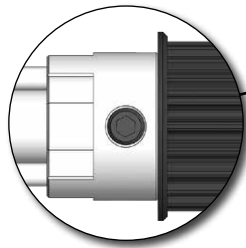
B06107
7.0mm E Ring
Eリング





23

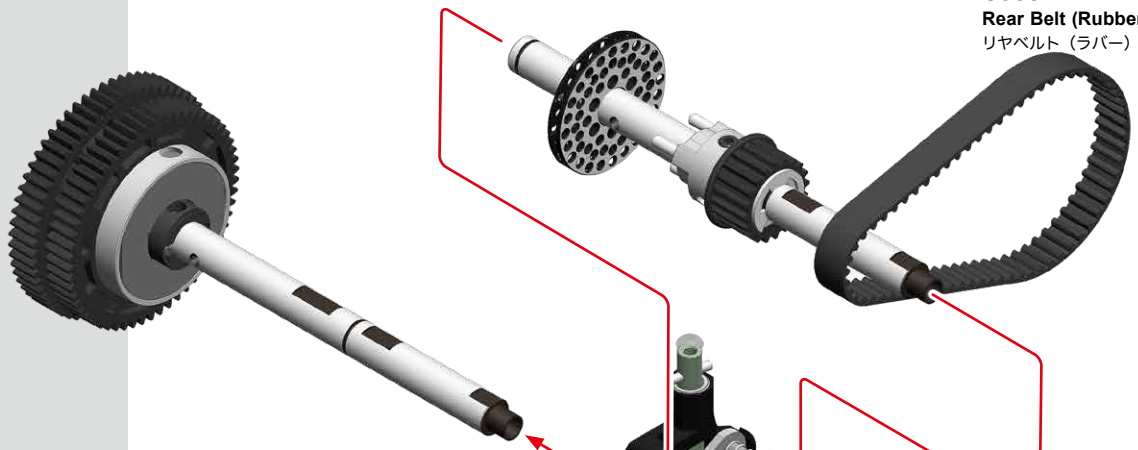
! Tighten Fully
● 本締め



Slide the Pulley holder into contact with the "7mm E-ring" and then tighten the M4x4mm Set Screw.

プーリーホルダーを"7mm Eリング"に当ててから M4x4mm セットスクリューを締め付けます。

R8003
Rear Belt (Rubber) 201
リアベルト (ラバー)



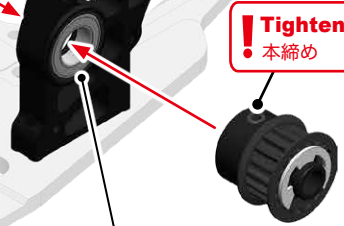
OPTION PARTS オプションパーツ



R8003S
Rear Belt (Soft Rubber) 201
リアベルト (ソフトラバー)

R8009B
Rear Belt (Urethane) 201
リアベルト (ウレタン) 201

! Tighten Fully
● 本締め



Approx. 0.3mm
約 0.3mm

L/R Assemble both L&R. 左右作る。

Front



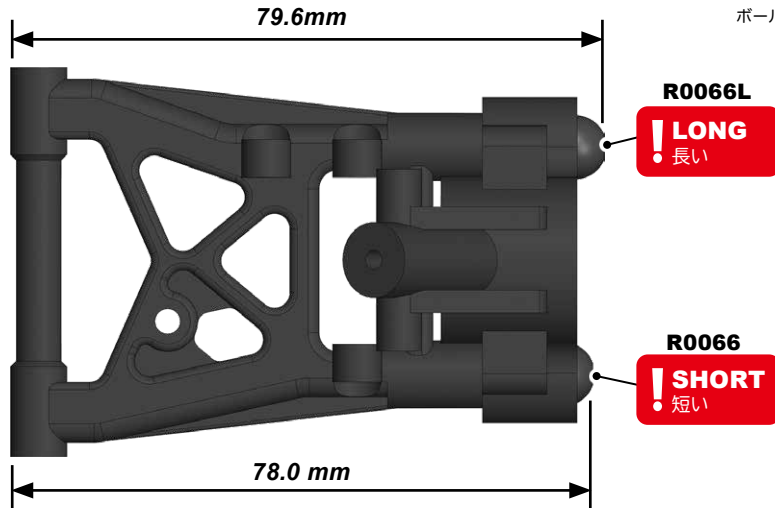
SETTING PARTS セッティングパーツ

R0270
Rear Lower Arm (Hard)
リアロアアーム (ハード)

OPTION PARTS オプションパーツ



R0199L
Ball Screw $\Phi 8.5\text{mm}$ (Titanium) Long
ボールビス (チタン) ロング



SMJ1147
SMJ Ultra Joint Grease
SMJ ウルトラジョイントグリス

Not incl.
別売

LONG
長い

SMJ1147
SMJ Ultra Joint Grease
SMJ ウルトラジョイントグリス

Not incl.
別売

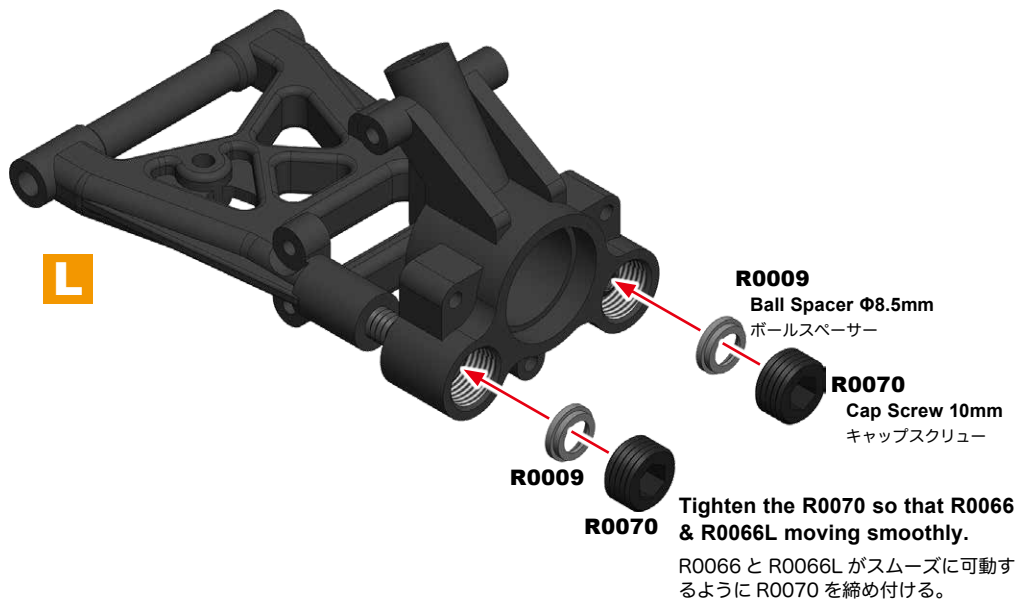
SHORT
短い

R0066L
Ball Screw (Long)
ボールビス (ロング)

R0066
Ball Screw $\Phi 8.5\text{mm}$
ボールビス

R0066L
LONG
長い

R0066
SHORT
短い



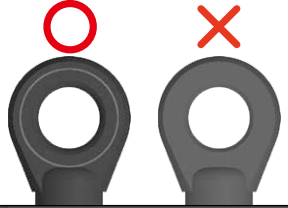
R0009
Ball Spacer $\Phi 8.5\text{mm}$
ボールスペーサー

R0070
Cap Screw 10mm
キャップスクリュー

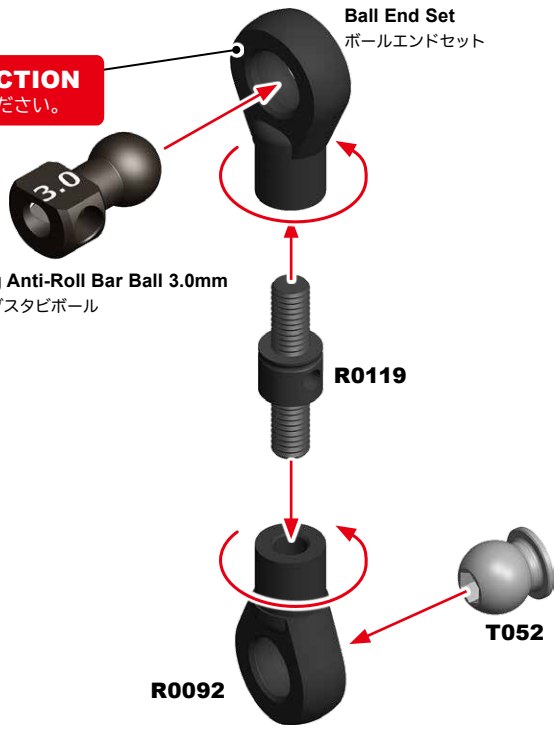
R0009
R0070 Tighten the R0070 so that R0066 & R0066L moving smoothly.
R0066 と R0066L がスムーズに可動するように R0070 を締め付ける。

L/R Assemble both L&R.
左右作る。

Insert a 5.8mm ball from the side with the round line.
丸く線がある側から 5.8mm ボールを入れる。



! NOTE DIRECTION
向きに注意してください。



R0119
Turnbuckle (3x15)
ターンバックル



T052
Alu Flange Ball 5.8mm
アルミフランジボール



R0332
AL Flange Ball 5.8mm Short
アルミフランジボール 5.8mm (ショート)



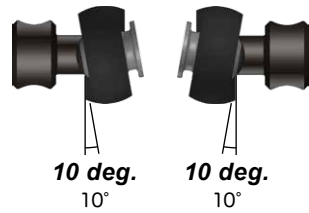
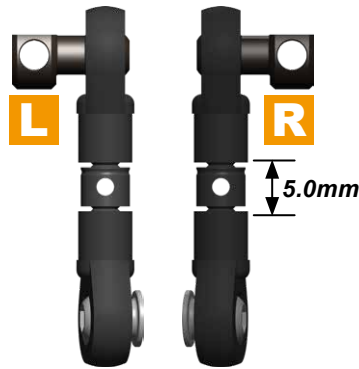
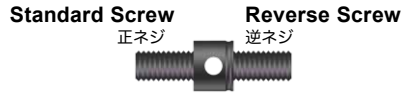
B01306
M3x6mm Button Head Screw
ボタンヘッドスクリュー



B04408R
M4x8mm Set Screw (Rounded End)
セットスクリュー (丸先)



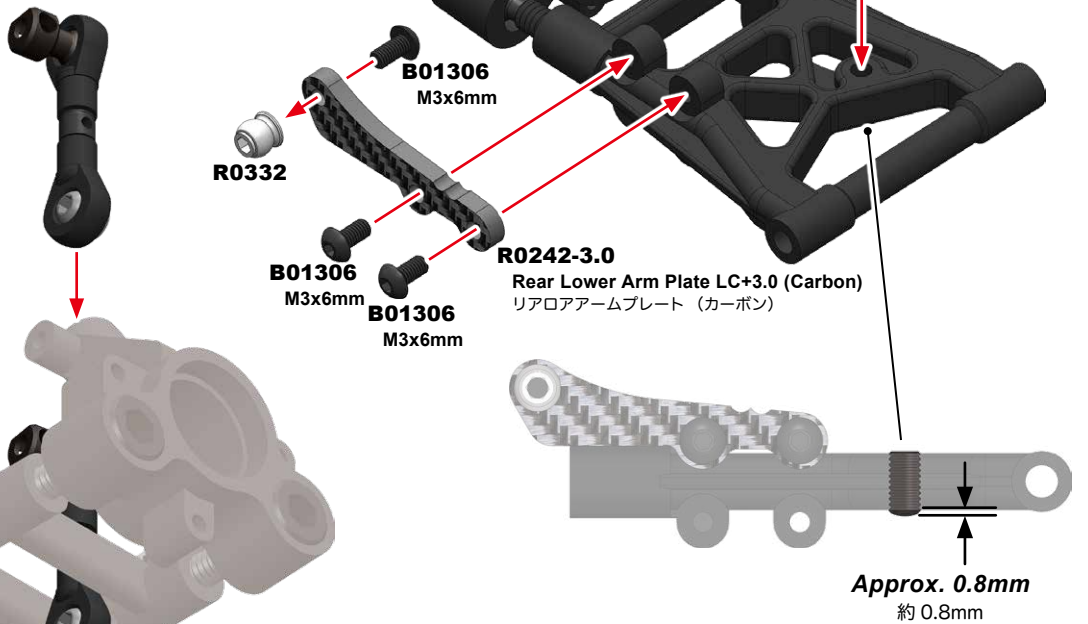
B01308
M3x8mm Button Head Screw
ボタンヘッドスクリュー



SMJ1147
SMJ Ultra Joint Grease
SMJ ウルトラジョイントグリス
Not incl. 別売



B04408R
M4x8mm



Approx. 0.8mm
約 0.8mm

B01308
M3x8mm

26

B04303
M3x3mm Set Screw
セットスクリュー

R0073B
Pin 2.5x11.8mm
ピン

B04315
M3x15mm Set Screw (Cup Point)
セットスクリュー

B081218
Wahser 12x18x0.5mm
ワッシャー

B081215
Spacer 12x15x0.5
スペーサー

BB12184
Ball Bearing 12x18mm
ボールベアリング

R0168
Pin 3x21.8mm
ピン

OPTION PARTS オプションパーツ

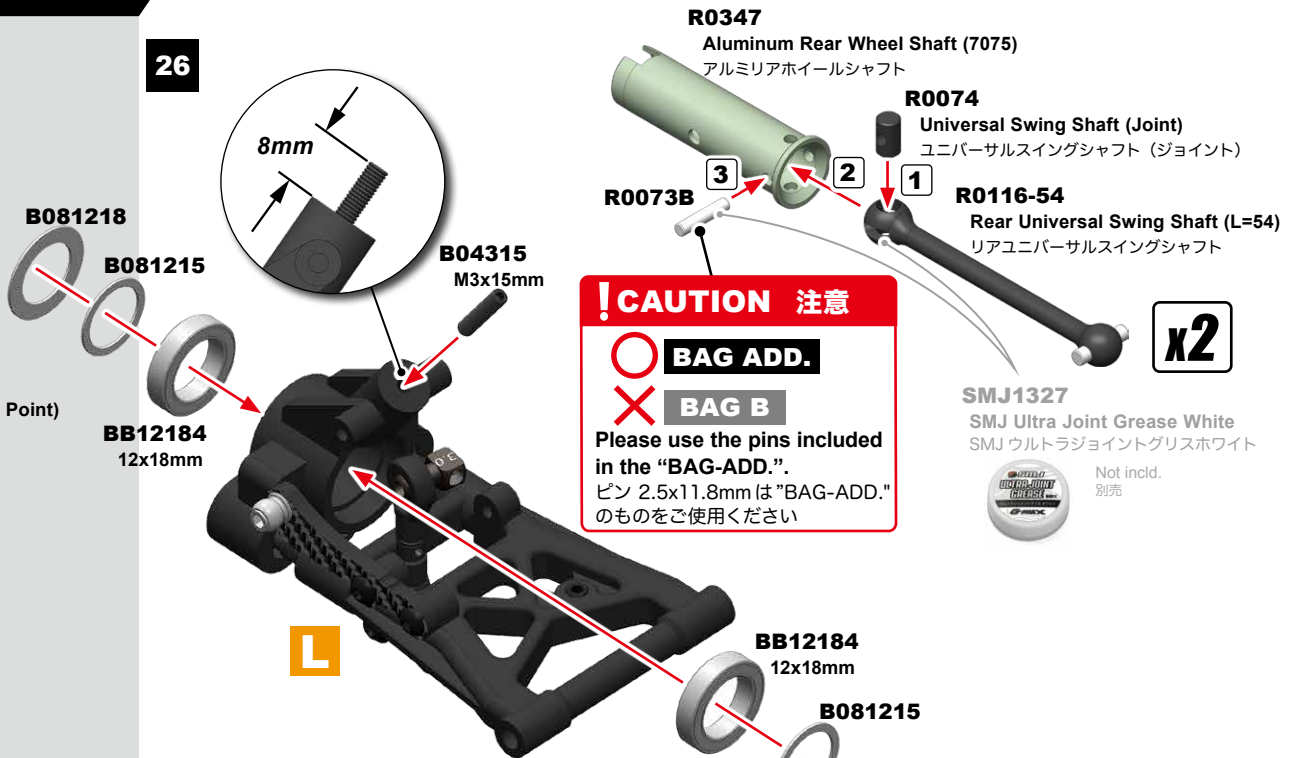


R0116-54R
Rear Universal Swing Shaft
90 deg. (L=54)
リアユニバーサルスイングシャフト 90°

OPTION PARTS オプションパーツ



B01310ST
M3x10mm Titanium Slim Head Screw
M3x10mm チタンスリムヘッドスクリュー



! CAUTION 注意

BAG ADD.

BAG B

Please use the pins included in the "BAG-ADD."
ピン 2.5x11.8mm は "BAG-ADD." のものをご使用ください

R0347
Aluminum Rear Wheel Shaft (7075)
アルミリアホイールシャフト

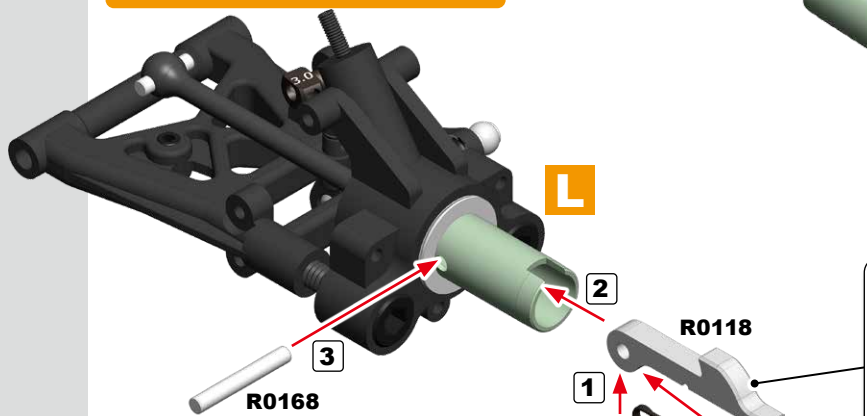
R0074
Universal Swing Shaft (Joint)
ユニバーサルスイングシャフト (ジョイント)

R0116-54
Rear Universal Swing Shaft (L=54)
リアユニバーサルスイングシャフト

SMJ1327
SMJ Ultra Joint Grease White
SMJ ウルトラジョイントグリスホワイト

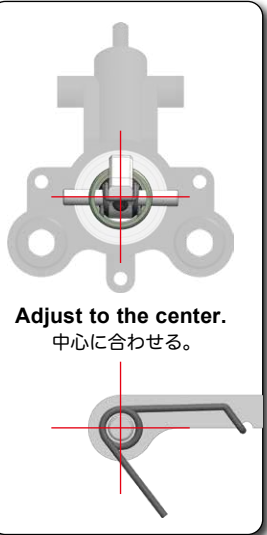


L/R Assemble both L&R.
左右作る。



R0118
Rear Quick Change Lever Set
リヤクイックチェンジレバーセット

B04303
M3x3mm

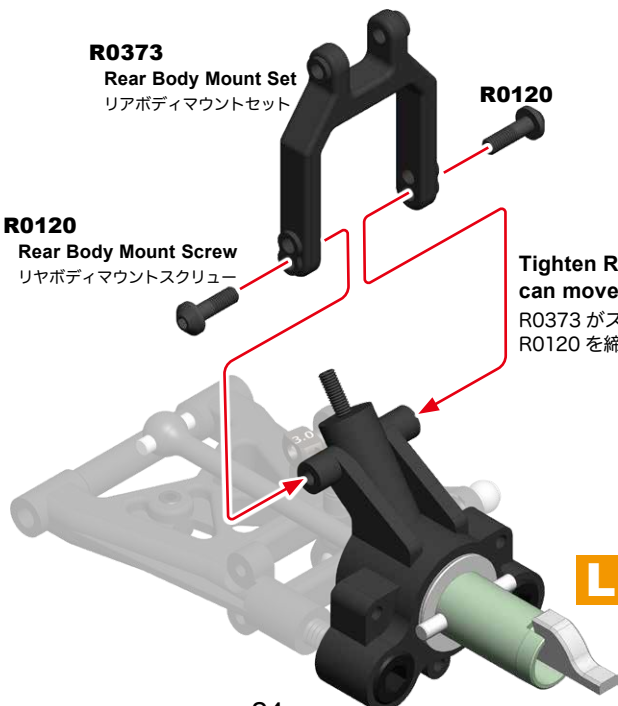


R0373
Rear Body Mount Set
リアボディマウントセット

R0120

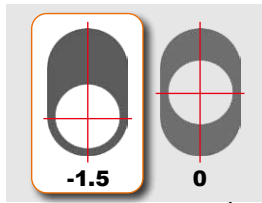
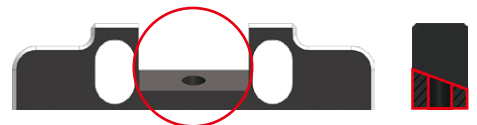
R0120
Rear Body Mount Screw
リアボディマウントスクリュー

Tighten R0120 so that R0373 can move smoothly.
R0373 がスムーズに可動するように R0120 を締め付ける。



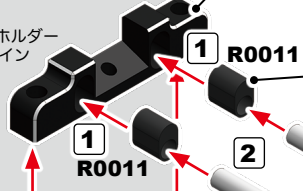
27

! NOTE DIRECTION
向きに注意してください。

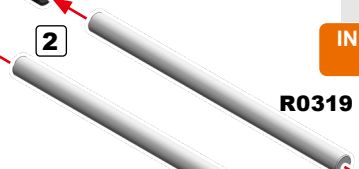


INITIAL POSITION
初期位置

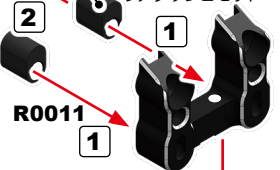
R0230-IN
Rear Lower Sus Holder
7075 IN
リア ロアサスホルダー
7075 (IF18) イン



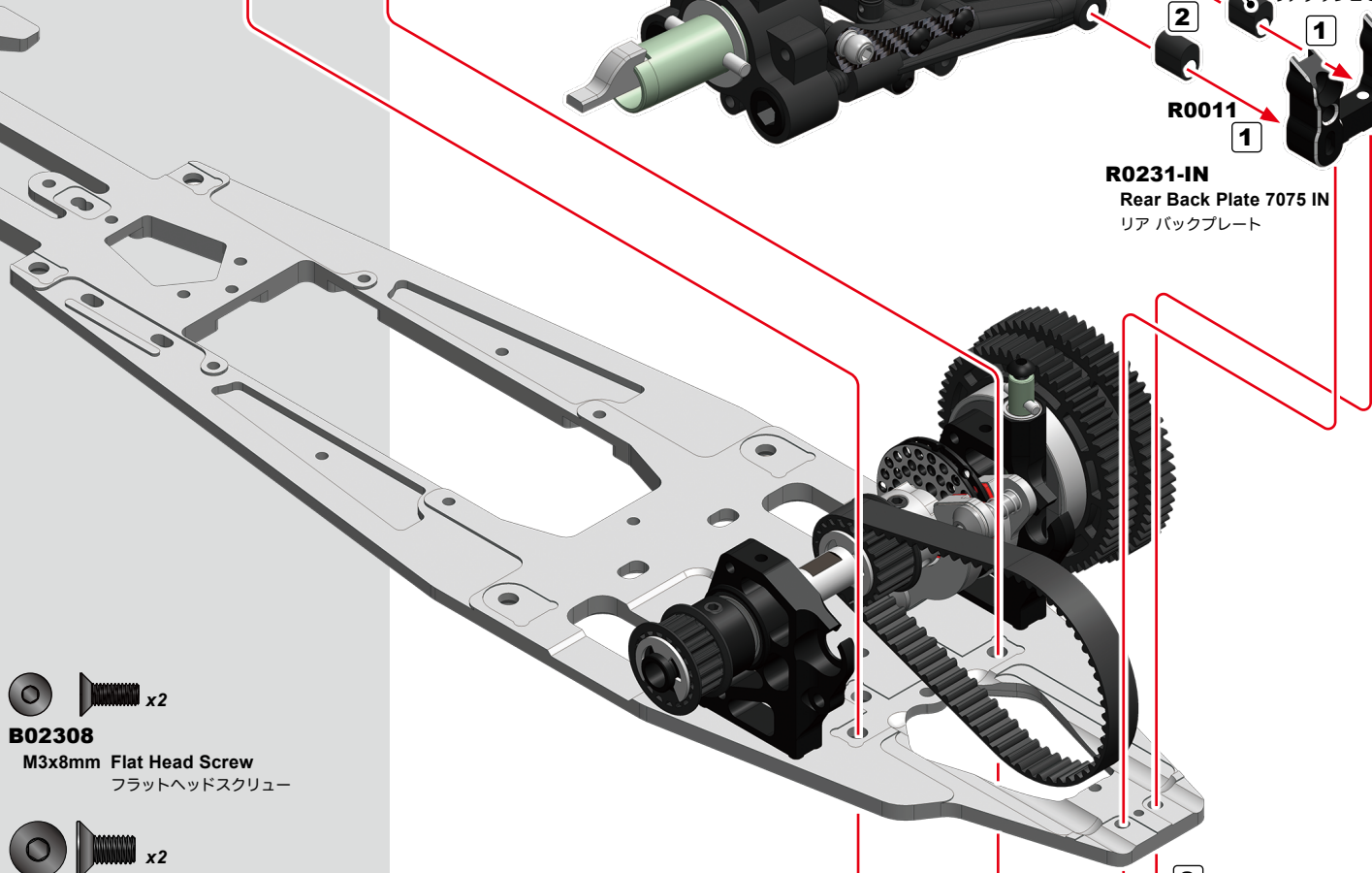
R0319
Rear Lower Arm Shaft
リアロアアームシャフト



R0011
Rear Bushing Set
リアブッシュセット



R0231-IN
Rear Back Plate 7075 IN
リア バックプレート



B02308
M3x8mm Flat Head Screw
フラットヘッドスクリュー

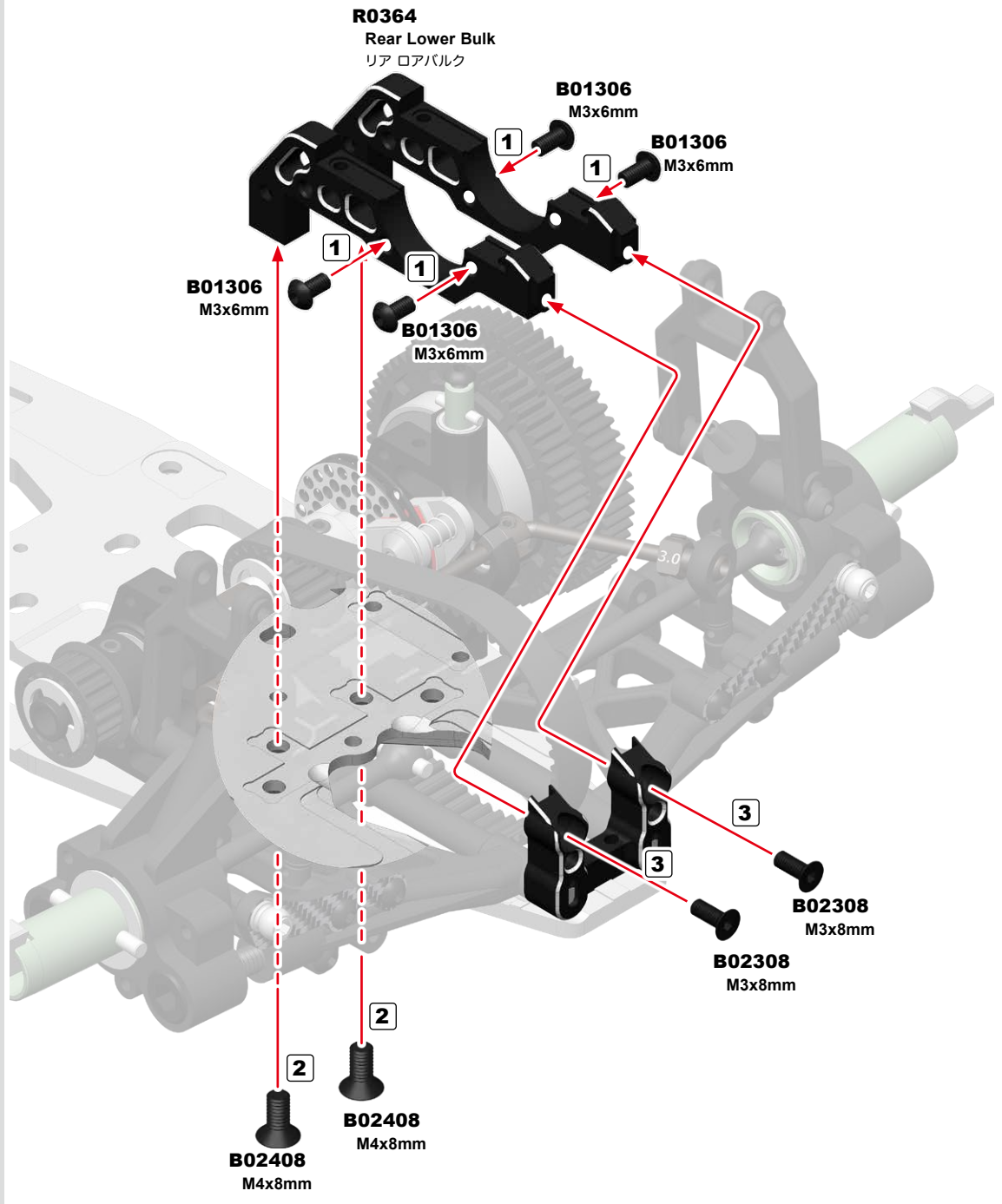
B02408
M4x8mm Flat Head Screw
フラットヘッドスクリュー

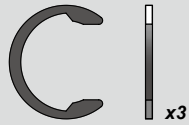
B02408 M4x8mm
B02308 M3x8mm
B02308 M3x8mm

B01306
 M3x6mm Button Head Screw
 ボタンヘッドスクリュー

B02308
 M3x8mm Flat Head Screw
 フラットヘッドスクリュー

B02408
 M4x8mm Flat Head Screw
 フラットヘッドスクリュー

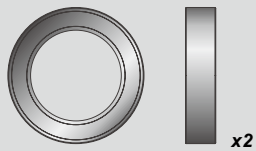




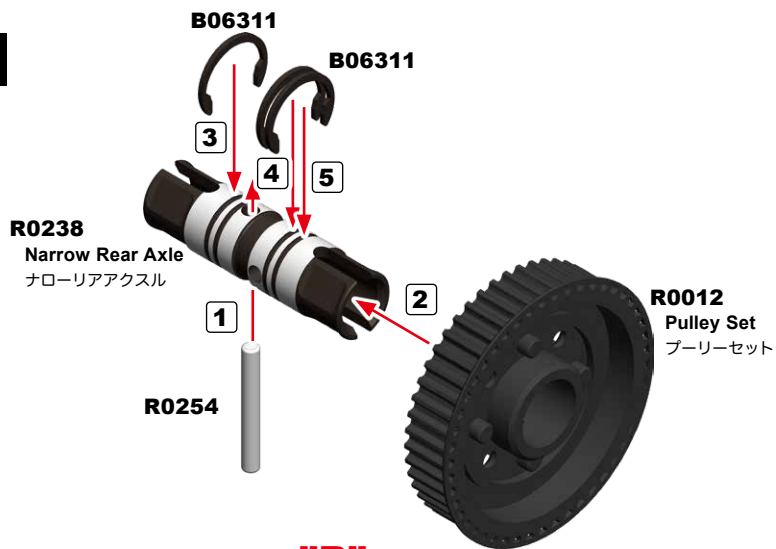
B06311
Circlip / Crescent Ring
クリセント止め輪



R0254
Pin 3x23.8mm
ピン



BB12184
Ball Bearing 12x18mm
ボールベアリング



R0238
Narrow Rear Axle
ナローリアアクスル

R0012
Pulley Set
プーリーセット

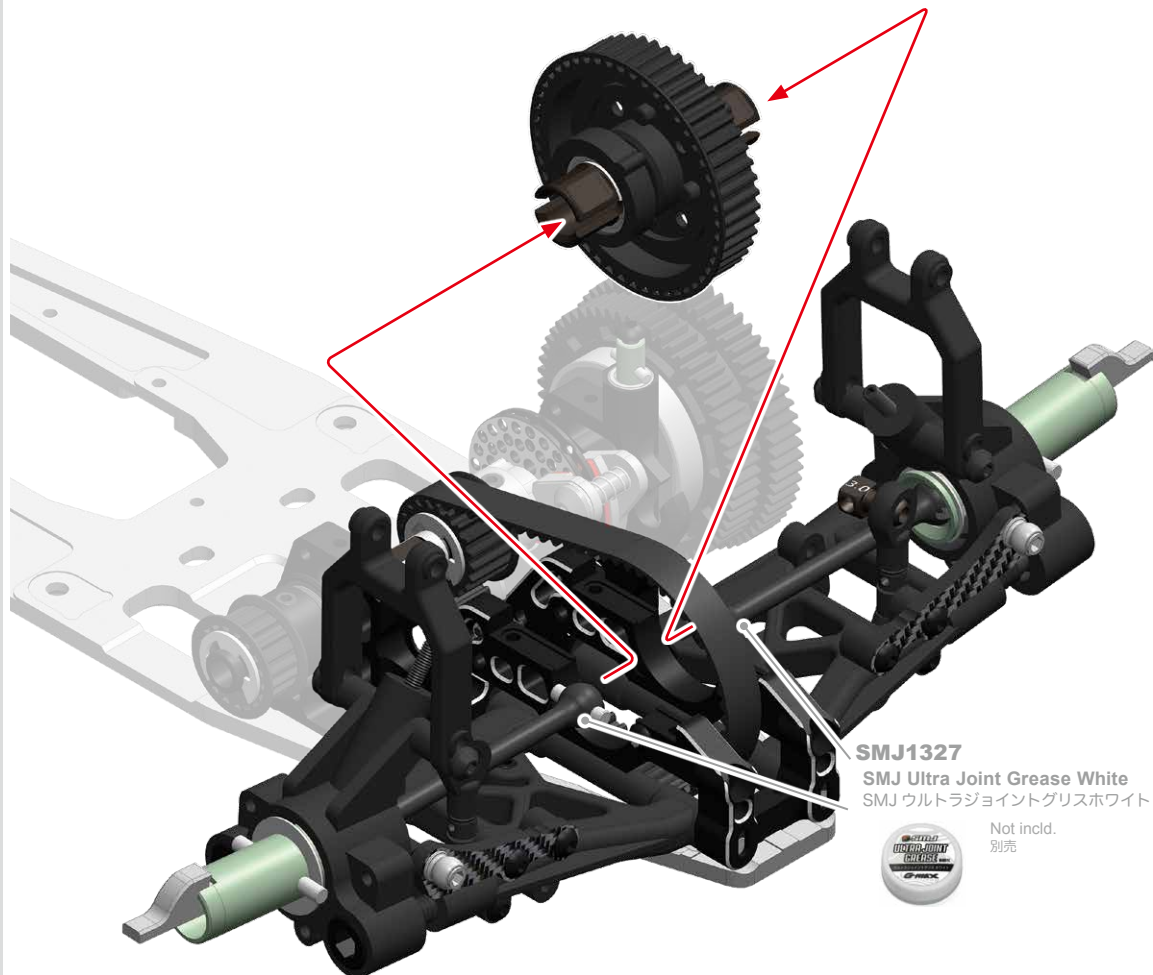
R0254



R0013
Bearing Bushing Set
ベアリングブッシュセット

BB12184
12x18mm

BB12184
12x18mm



SMJ1327
SMJ Ultra Joint Grease White
SMJ ウルトラジョイントグリスホワイト



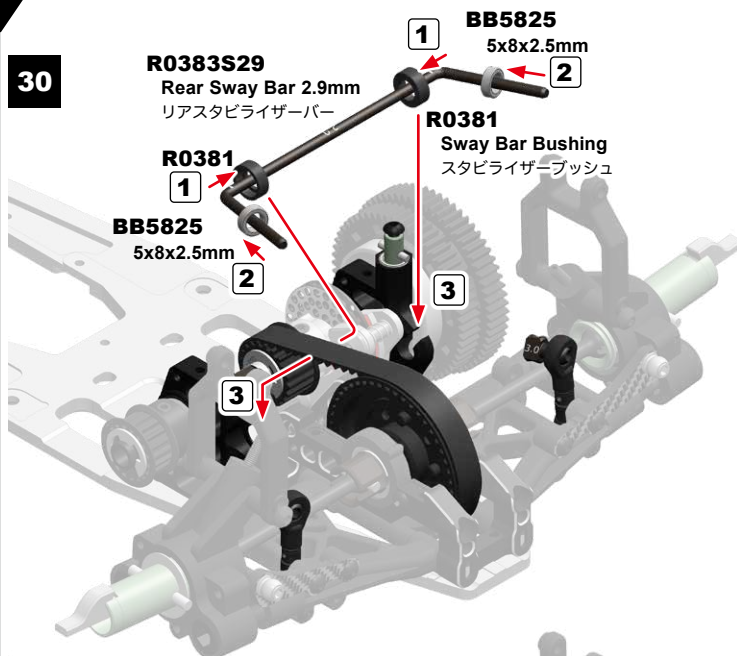
Not incld.
別売

BAG I



BB5825
Ball Bearing 5x8x2.5mm
ボールベアリング

30



R0383S29
Rear Sway Bar 2.9mm
リアスタビライザーバー

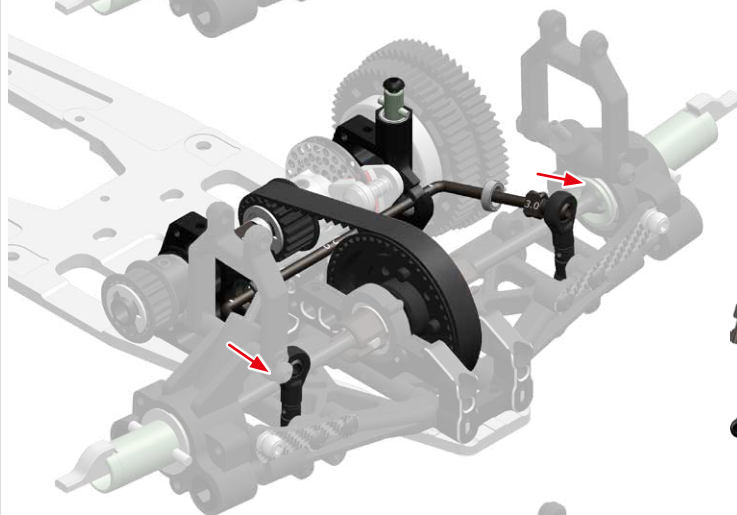
BB5825
5x8x2.5mm

R0381
Sway Bar Bushing
スタビライザーブッシュ

BB5825
5x8x2.5mm

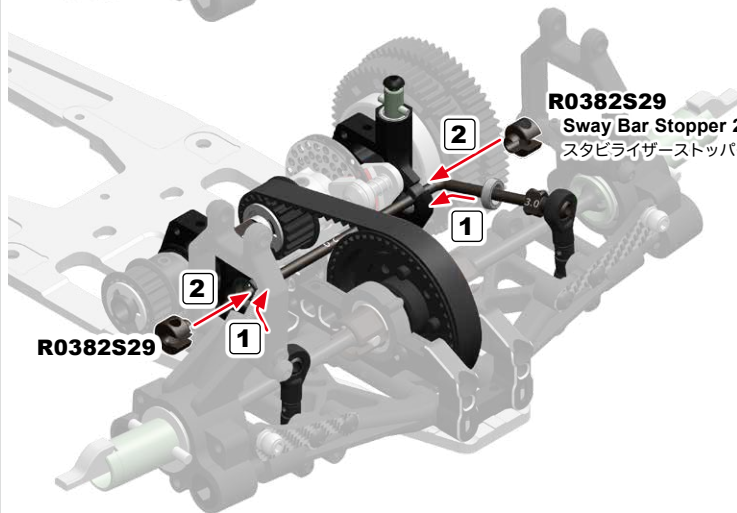
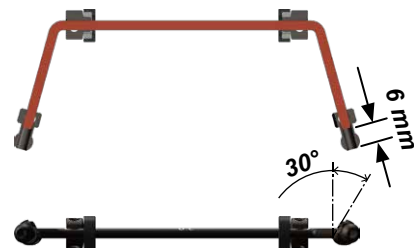
Set the rear stabilizer bar (R0383S29) on the brake mount L/R while passing it inside the belt. The stabilizer bushing (R0381) and ball bearing (BB5825) should also be threaded through the rear stabilizer bar (R0383S29). Next, press-fit the R0381 into the brake mount L/R.

リアスタビライザーバー (R0383S29) をベルトの内側に通しながらブレーキマウント L/R にセットする。スタビライザーブッシュ (R0381) とボールベアリング (BB5825) もリアスタビライザーバー (R0383S29) に通しておく。次に、R0381 をブレーキマウント L/R に圧入する。



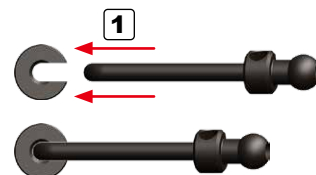
Put the sway bar ball (R0305-3.0) through the rear sway bar (R0383S29) and then press-fit the bearing (BB5825).

スタビボール (R0305-3.0) をリアスタビライザーバー (R0383S29) に通してからベアリング (BB5825) を圧入する。



R0382S29
Sway Bar Stopper 2.9mm
スタビライザーストッパー

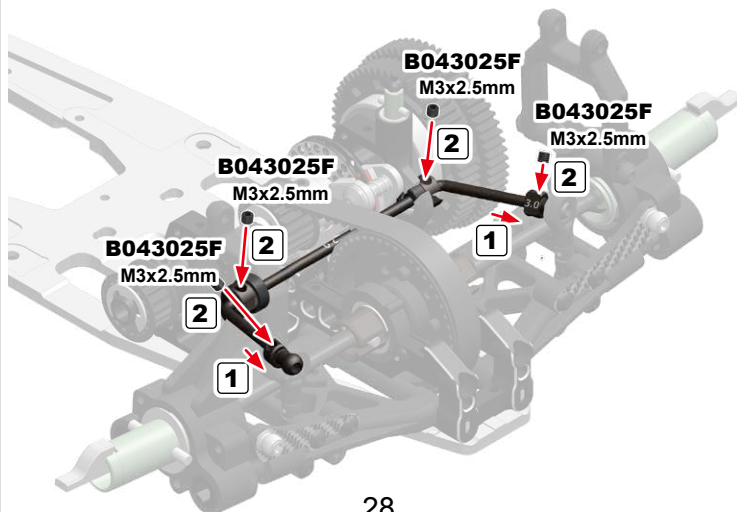
R0383S29



Secure the rear sway bar (R0383S29) while pressing it firmly against the sway bar stopper (R0382S29).

リアスタビライザーバー (R0383S29) をスタビライザーストッパー (R0382S29) にしっかり押し付けながら固定する。

B043025F
M3x2.5mm Set Screw
セットスクリュー



B043025F
M3x2.5mm

B043025F
M3x2.5mm

B043025F
M3x2.5mm

B043025F
M3x2.5mm

STEP 1

Tighten the rear upper rod, then remove it again and cut the threads.

一旦リアアッパーロッドを締め込んでから、再度外してネジ山を切っておく。

x2



SMJ1147
SMJ Ultra Joint Grease
SMJ ウルトラジョイントグリス

Not incl.
別売

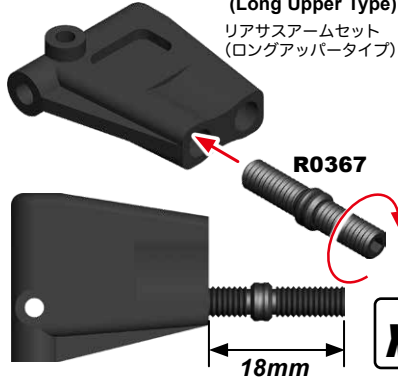


STEP 2

R0343

Rear Suspension Arm Set
(Long Upper Type)

リアサアームセット
(ロングアッパータイプ)



R0367

18mm

x2

Tighten R0367 to full and loosen to 18 mm to adjust length.

R0367 をいっぱいまで締め込み、18mm まで緩めて長さを合わせる。

STEP 3

SMJ1147

SMJ Ultra Joint Grease
SMJ ウルトラジョイントグリス

Not incl.
別売



0.5mm



R0367

Rear Upper Rod (21.6mm)
リアアッパーロッド

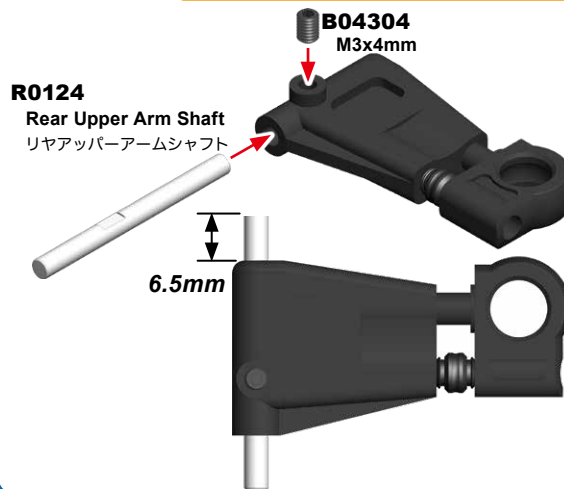


B04304

M3x4mm Set Screw
セットスクリュー

STEP 5

L/R Assemble both L&R.
左右作る。



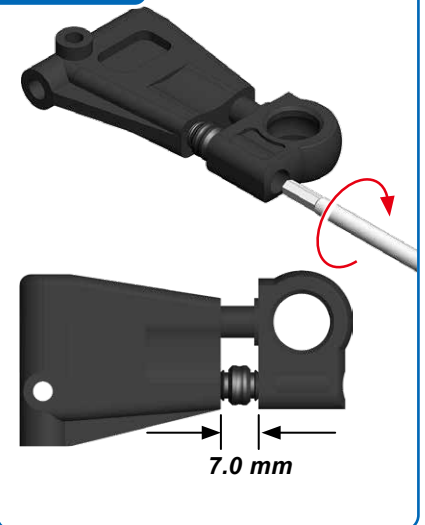
B04304
M3x4mm

R0124

Rear Upper Arm Shaft
リアアッパーアームシャフト

6.5mm

STEP 4



7.0 mm



B03315

M3x15mm Cap Screw
キャップスクリュー



M3x0.5mm Washer
ワッシャー

STEP 6

Insert the 7.8mm flange ball referring to the figure on the right.

右図を参考に 7.8 mm フランジボールを挿入してください。

L/R Assemble both L&R.
左右作る。



B03315
M3x15mm

M3x0.5mm

R0365

SMJ1147

SMJ Ultra Joint Grease
SMJ ウルトラジョイントグリス

Not incl.
別売



R0129B



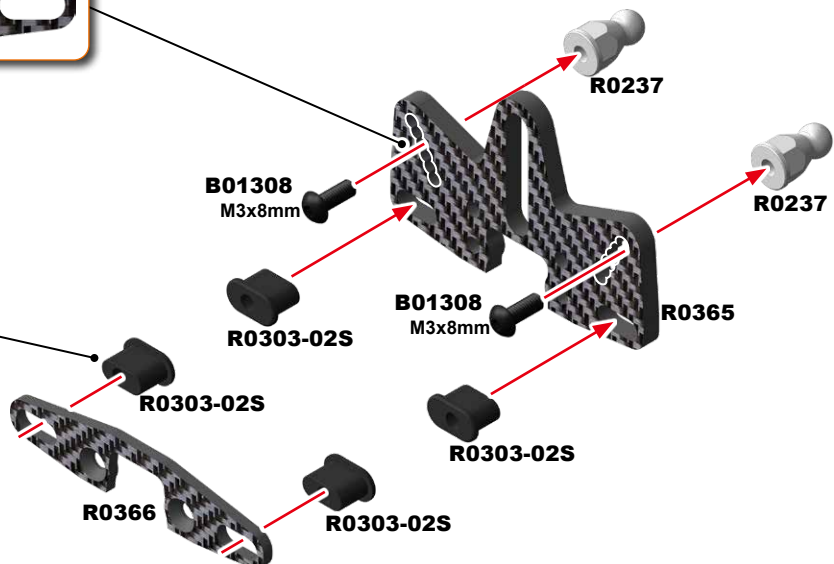
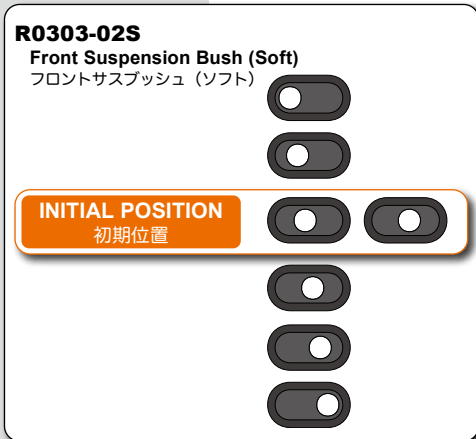
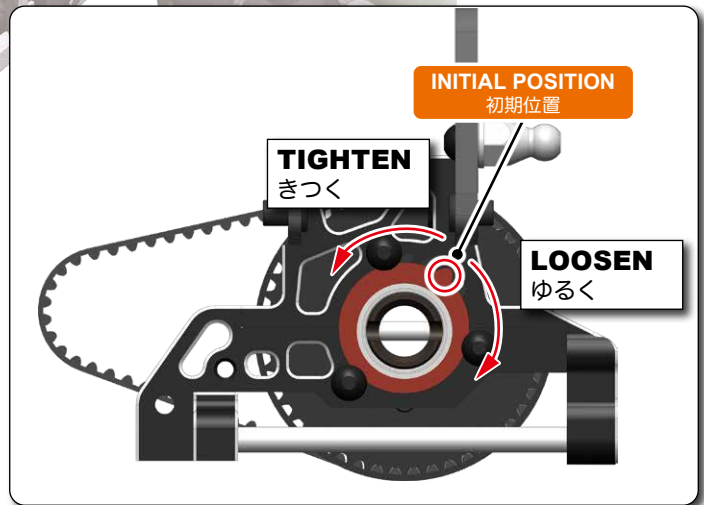
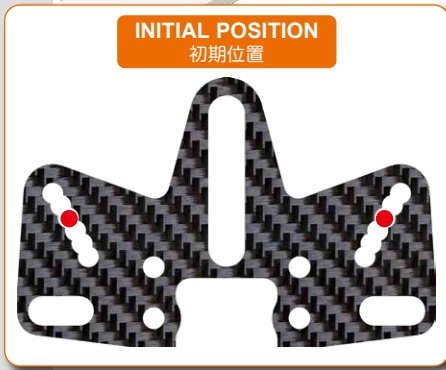
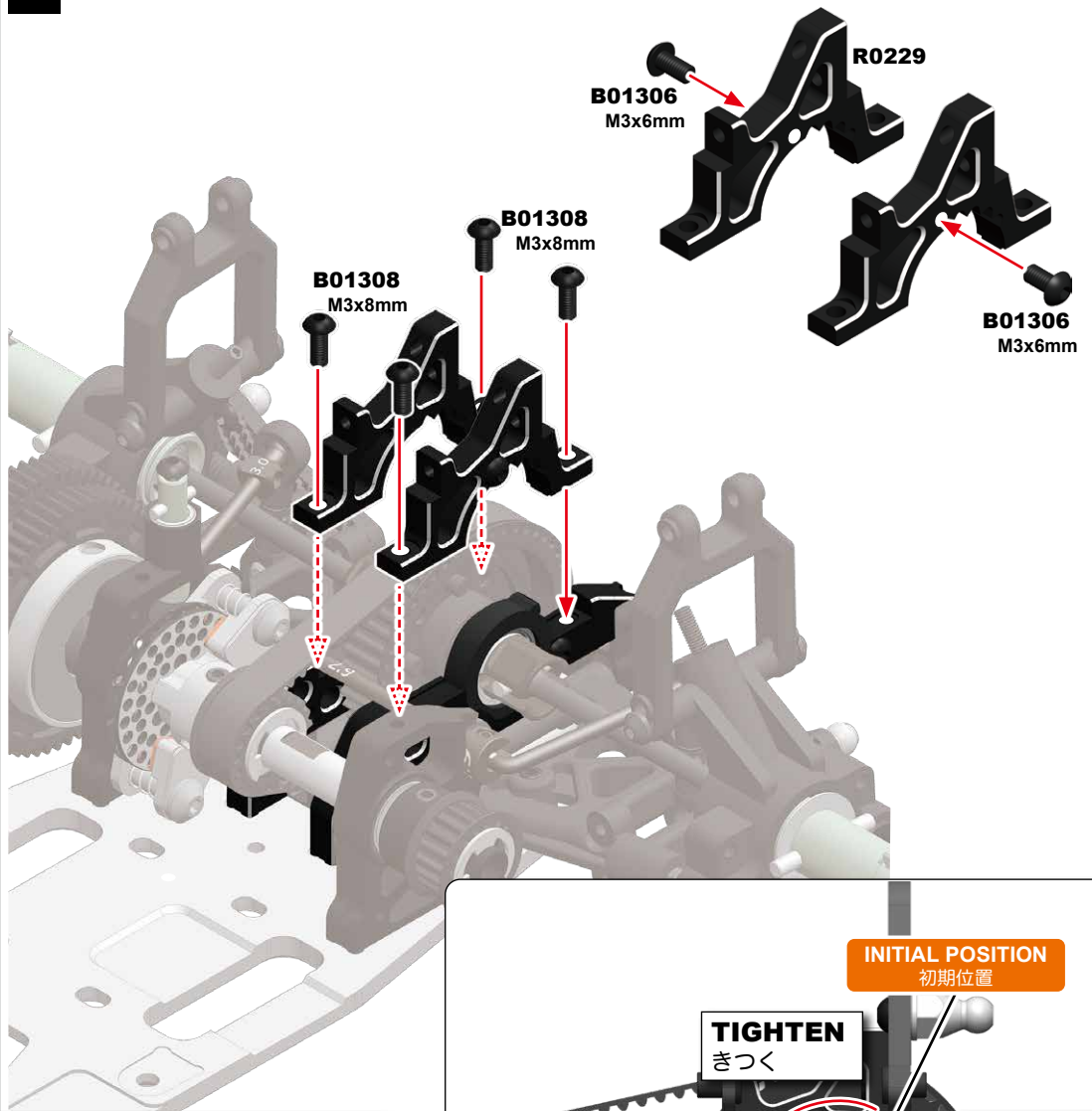
B01306
M3x6mm Button Head Screw
ボタンヘッドスクリュー

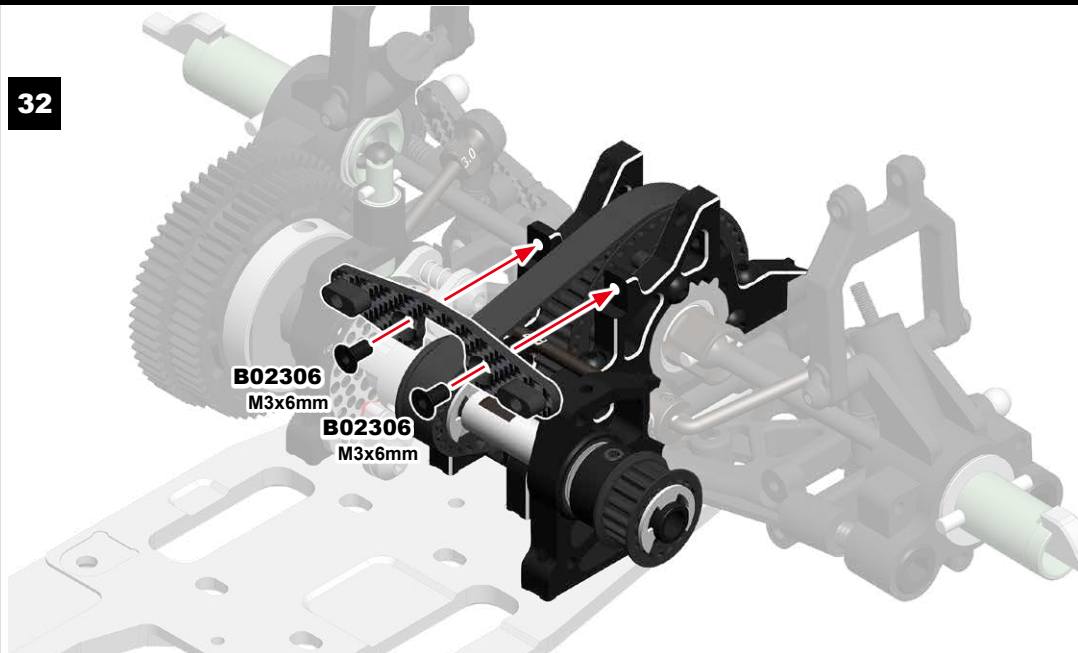


B01308
M3x8mm Button Head Screw
ボタンヘッドスクリュー



B01308
M3x8mm Button Head Screw
ボタンヘッドスクリュー





B02306
M3x6mm

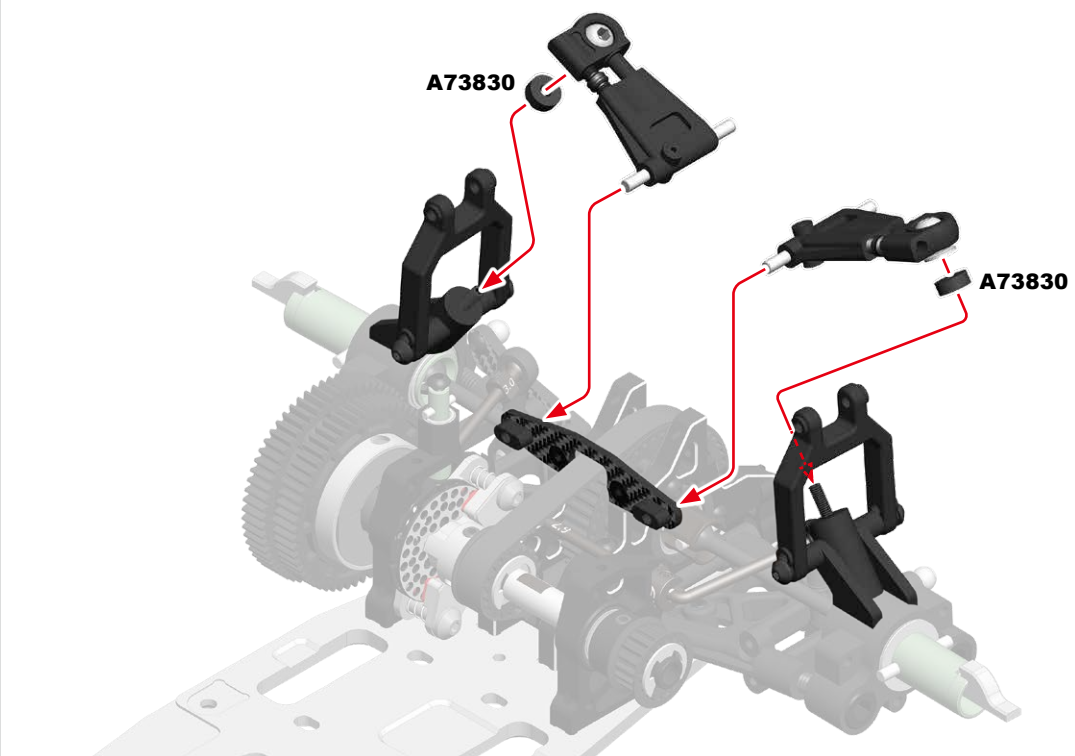
B02306
M3x6mm



B02306
M3x6mm Flat Head Screw
フラットヘッドスクリュー



A73830
Aluminum Washer 3x8x3.0mm (Black)
アルミスペーサー (ブラック)

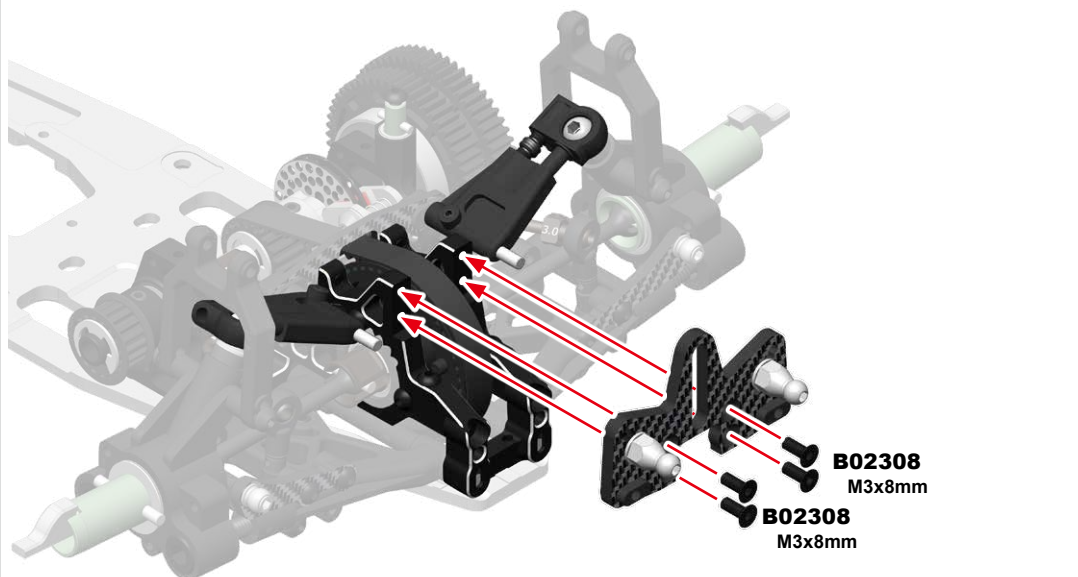


A73830

A73830



B02308
M3x8mm Flat Head Screw
フラットヘッドスクリュー



B02308
M3x8mm

B02308
M3x8mm

BAG J

33



B02306
M3x6mm Flat Head Screw
フラットヘッドスクリュー



B01306
M3x6mm Button Head Screw
ボタンヘッドスクリュー

OPTION PARTS オプションパーツ



R0337
Rear Carbon Body Mount Set
リアカーボンボディマウントセット



B061025
2.5mm E Ring
Eリング



B043025F
M3x2.5mm Set Screw
セットスクリュー

OPTION PARTS オプションパーツ

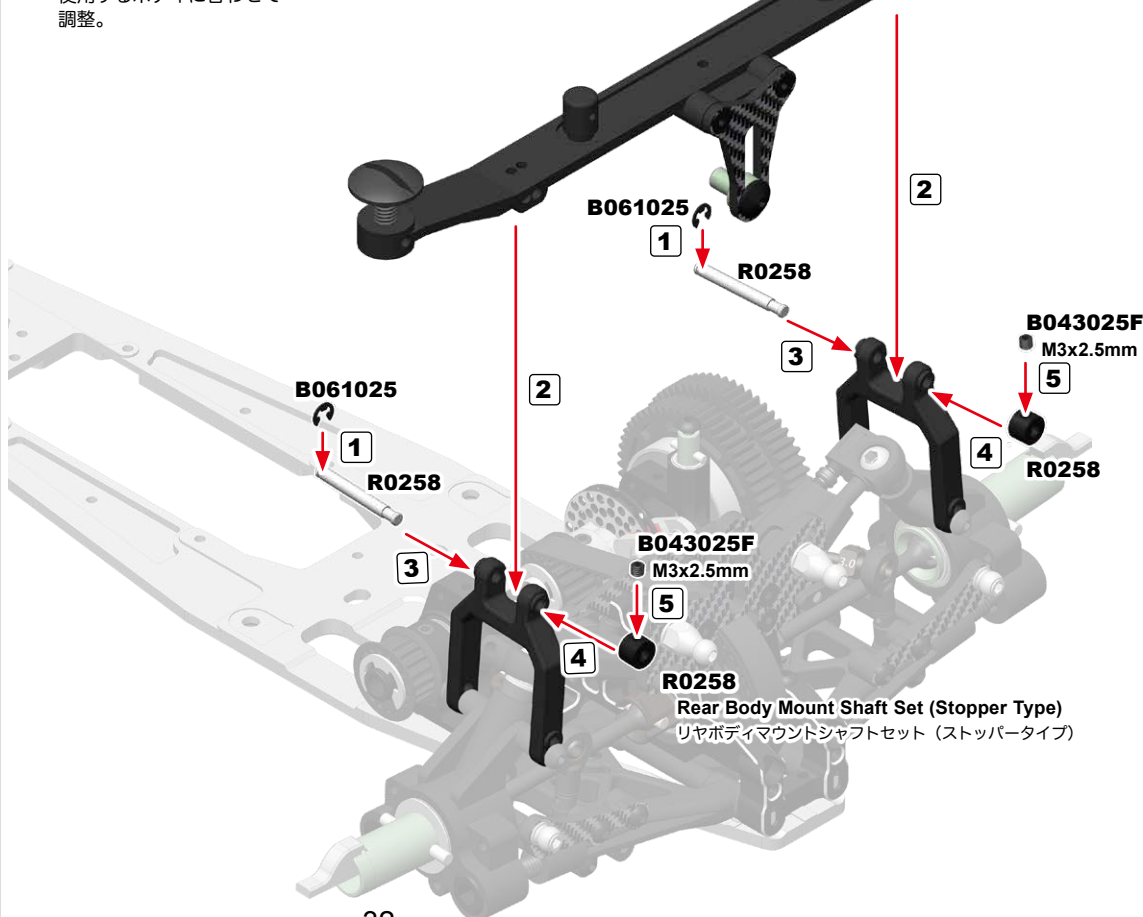
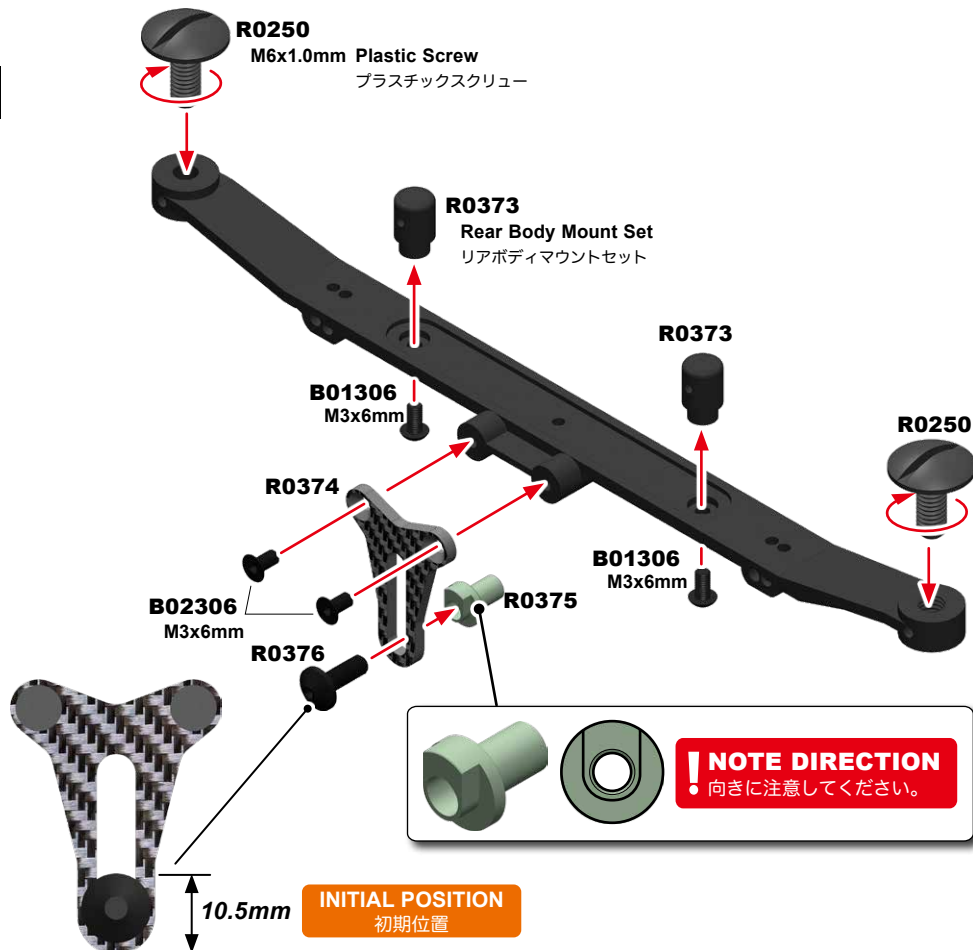


R0198
Rear Body Mount Plate 1.0mm
(Carbon Graphite)
リアボディマウントプレート
(カーボングラファイト)

OPTION PARTS オプションパーツ



R0261
REAR BODY MOUNT SPACER
(SILVER/RED)
リアボディマウントスペーサー
(シルバー/レッド)



BAG K

34



B01315
M3x15mm Button Head Screw
ボタンヘッドスクリュー



B04406
M4x6mm Set Screw (Cup Point)
セットスクリュー (くぼみ先)



B02306
M3x6mm Flat Head Screw
フラットヘッドスクリュー



A006-20
Aluminium Washer 3x6x2.0mm
アルミワッシャー



BB5825
Ball Bearing 5x8x2.5mm
ボールベアリング



B02412
M4x12mm Flat Head Screw
フラットヘッドスクリュー



B01325
M3x25mm Button Head Screw
ボタンヘッドスクリュー

OPTION PARTS オプションパーツ



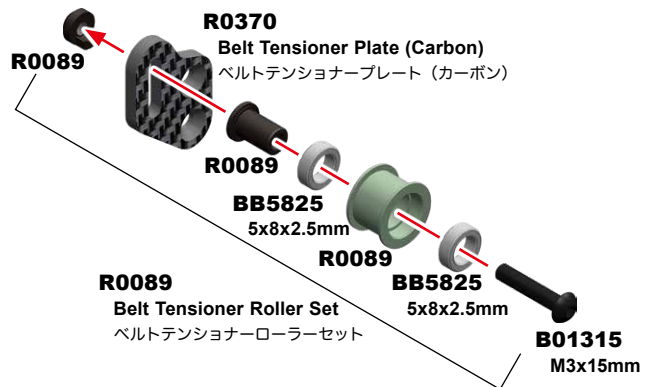
R0275-BK
Belt Tensioner Frange (Black)
ベルトテンショナーフランジ (ブラック)

OPTION PARTS オプションパーツ



R8008B
Middle Belt (Urethane) 432
ミドルベルト (ウレタン) 432

R8002S
Side Belt (Soft Rubber) 432
サイドベルト (ソフトラバー)



R0370
Belt Tensioner Plate (Carbon)
ベルトテンショナープレート (カーボン)

R0089
BB5825
5x8x2.5mm

R0089
Belt Tensioner Roller Set
ベルトテンショナーローラーセット

B01315
M3x15mm

B04406
M4x6mm

R0094W
IF18 Wide Roll Bar (Silver)
IF18 ワイドロールバー (シルバー)

R0004B
Center Bulk
センターバルク

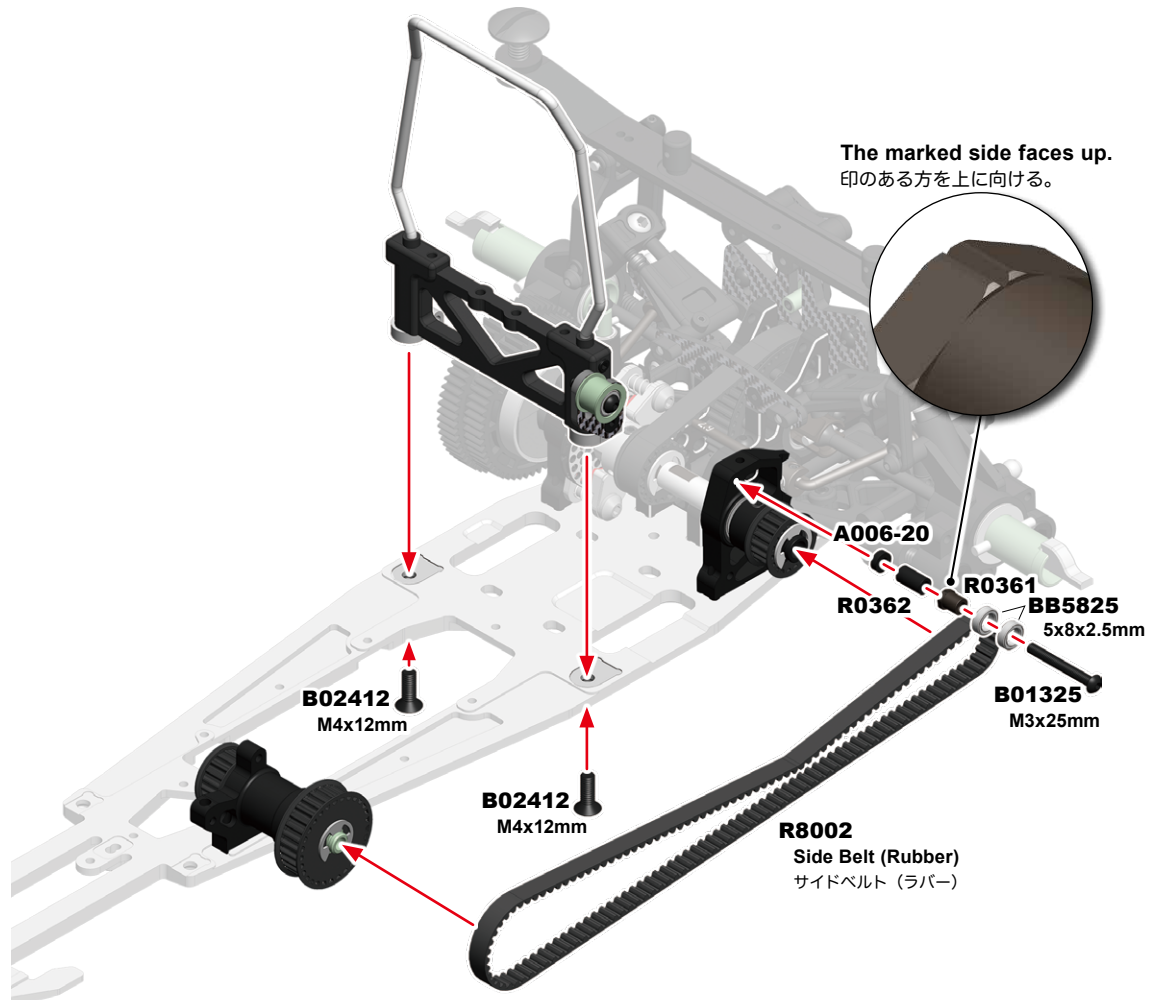
B04406
M4x6mm

R0368
Center Bulk Spacer
センターバルクスペーサー

B02306
M3x6mm

R0368

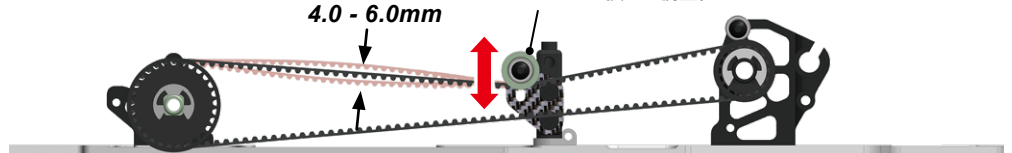
The marked side faces up.
印のある方を上に向ける。



! Adjust Middle belt Tension. (Not too tight)
ミドルベルトを張りすぎないように調整する。

Move the Belt Tensioner to adjust the belt tension.
ベルトテンショナーを移動させてベルトの張りを調整。

4.0 - 6.0mm



OPTION PARTS オプションパーツ

R0390 SIDE STIFFENER SET (CARBON) サイドスティフナーセット (カーボン)



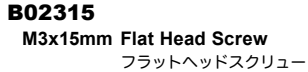
B02312
M3x12mm Flat Head Screw
フラットヘッドスクリュー



B01308
M3x8mm Button Head Screw
ボタンヘッドスクリュー



B02308
M3x8mm Flat Head Screw
フラットヘッドスクリュー



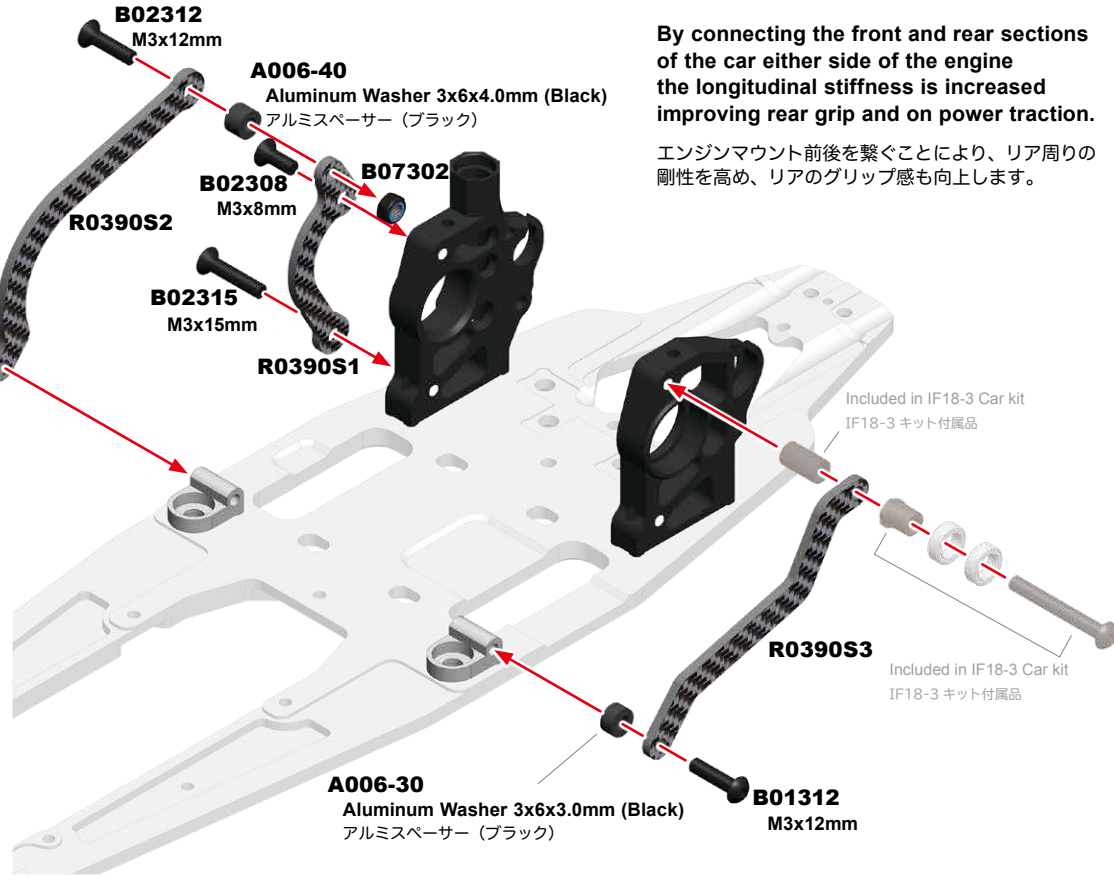
B02315
M3x15mm Flat Head Screw
フラットヘッドスクリュー



B01308
M3x8mm Button Head Screw
ボタンヘッドスクリュー



B01312
M3x12mm Button Head Screw
ボタンヘッドスクリュー



By connecting the front and rear sections of the car either side of the engine the longitudinal stiffness is increased improving rear grip and on power traction.

エンジンマウント前後を繋ぐことにより、リア周りの剛性を高め、リアのグリップ感も向上します。

Included in IF18-3 Car kit
IF18-3 キット付属品

Included in IF18-3 Car kit
IF18-3 キット付属品

BAG L



B01306
M3x6mm Button Head Screw
ボタンヘッドスクリュー



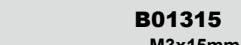
B01312
M3x12mm Button Head Screw
ボタンヘッドスクリュー



B01315
M3x15mm Button Head Screw
ボタンヘッドスクリュー



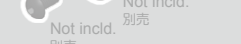
T052
AL Flange Ball 5.8mm
アルミフランジボール



B01315
M3x15mm Button Head Screw
ボタンヘッドスクリュー

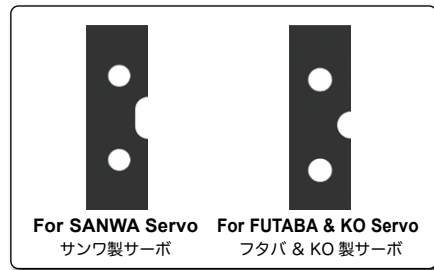


B01306
M3x6mm Button Head Screw
ボタンヘッドスクリュー



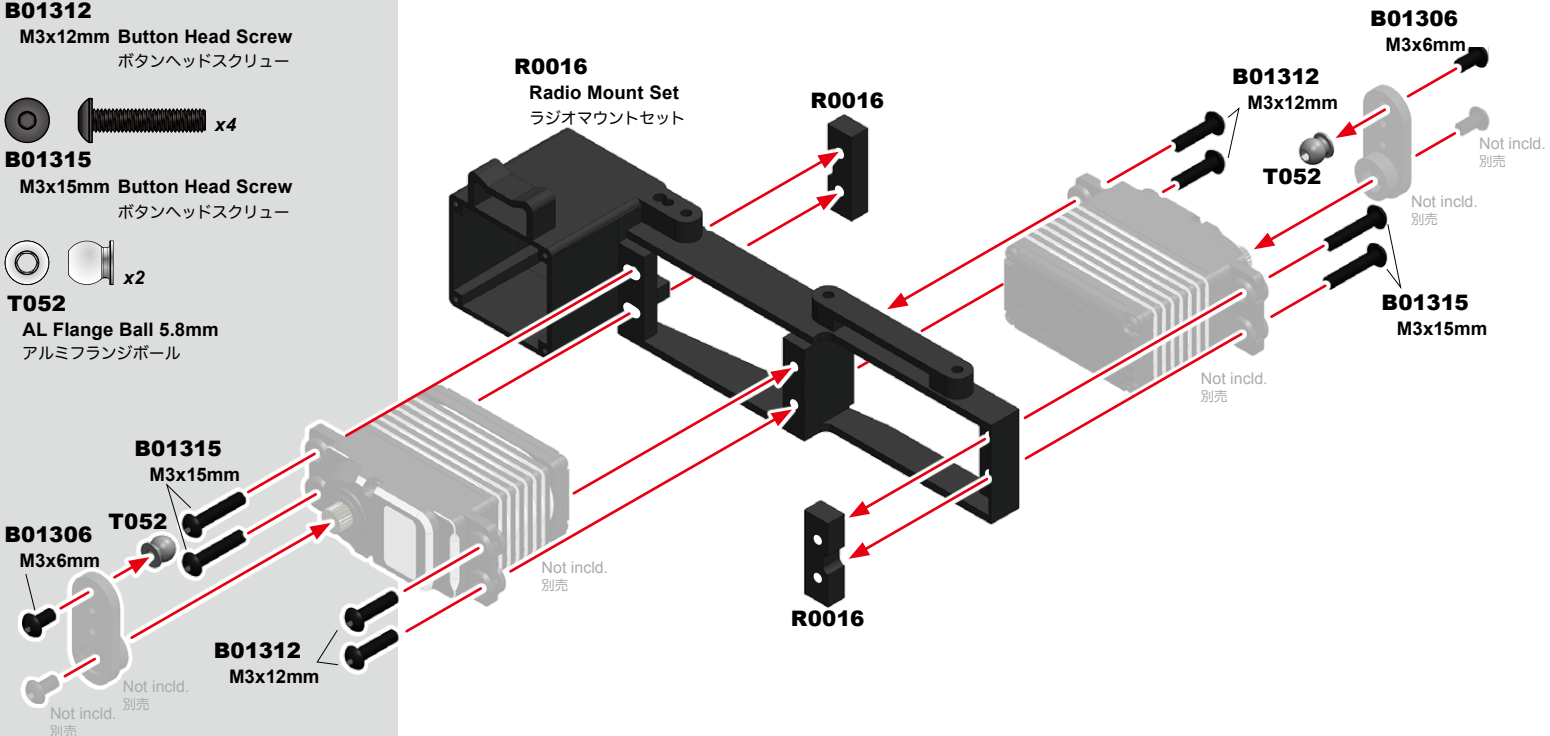
B01312
M3x12mm Button Head Screw
ボタンヘッドスクリュー

35



For SANWA Servo
サンワ製サーボ

For FUTABA & KO Servo
フタバ & KO 製サーボ



R0016
Radio Mount Set
ラジオマウントセット

R0016

B01312
M3x12mm

B01306
M3x6mm

Not incl.
別売

Not incl.
別売

B01315
M3x15mm

Not incl.
別売

R0016

 x1
B043025F
 M3x2.5mm Set Screw
 セットスクリュー

 x8
B01208
 M2x8mm Button Head Screw
 ボタンヘッドスクリュー

OPTION PARTS オプションパーツ

Aluminium Servo Horn Set
アルミサーボホーンセット



R0262: 23T (SANWA PGS-XR, KO RSx3)

R0263: 25T (SAVOX 2271SG, FUTABA BLS371SV, CB700)

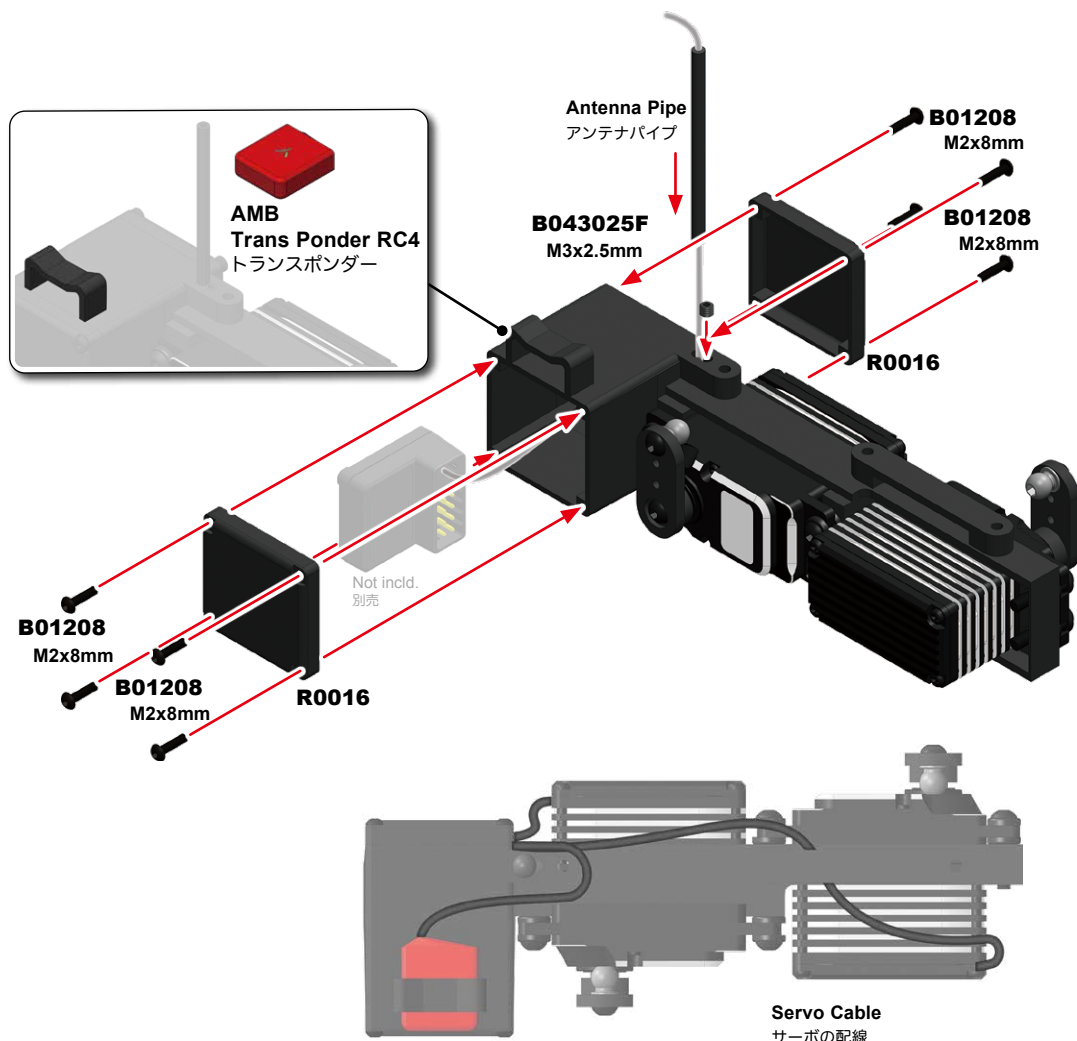
OPTION PARTS オプションパーツ

Alu Adjustable Servo Hone
アルミアジャスタブルサーボホーン



T091: for SANWA

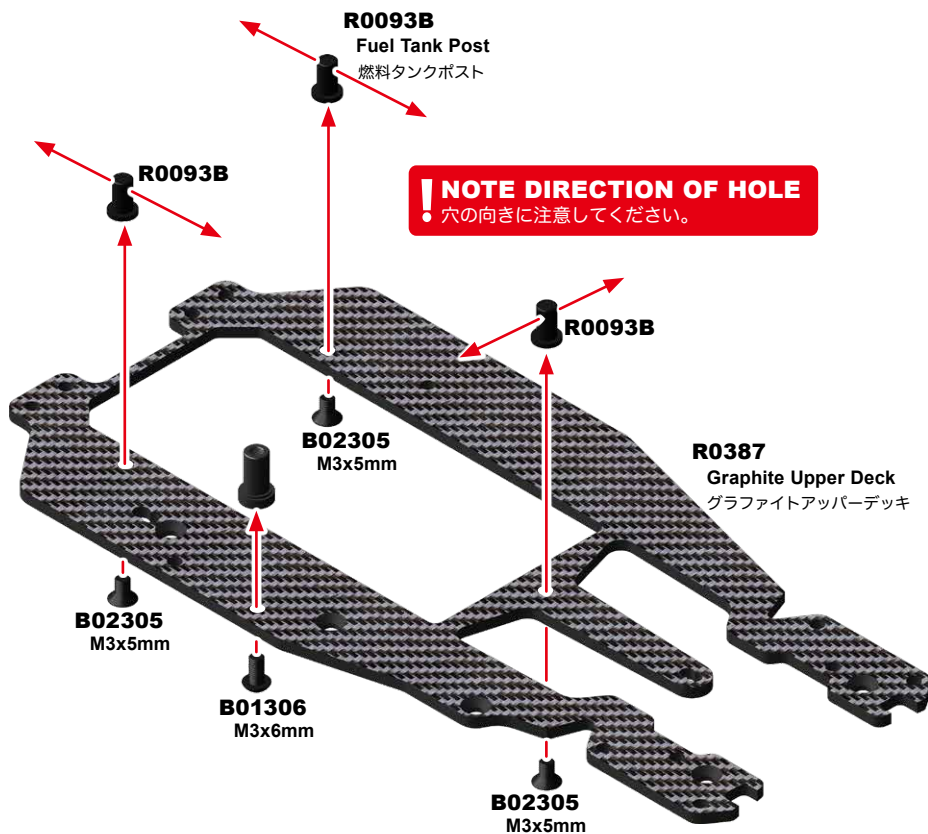
T092: for FUTABA



36

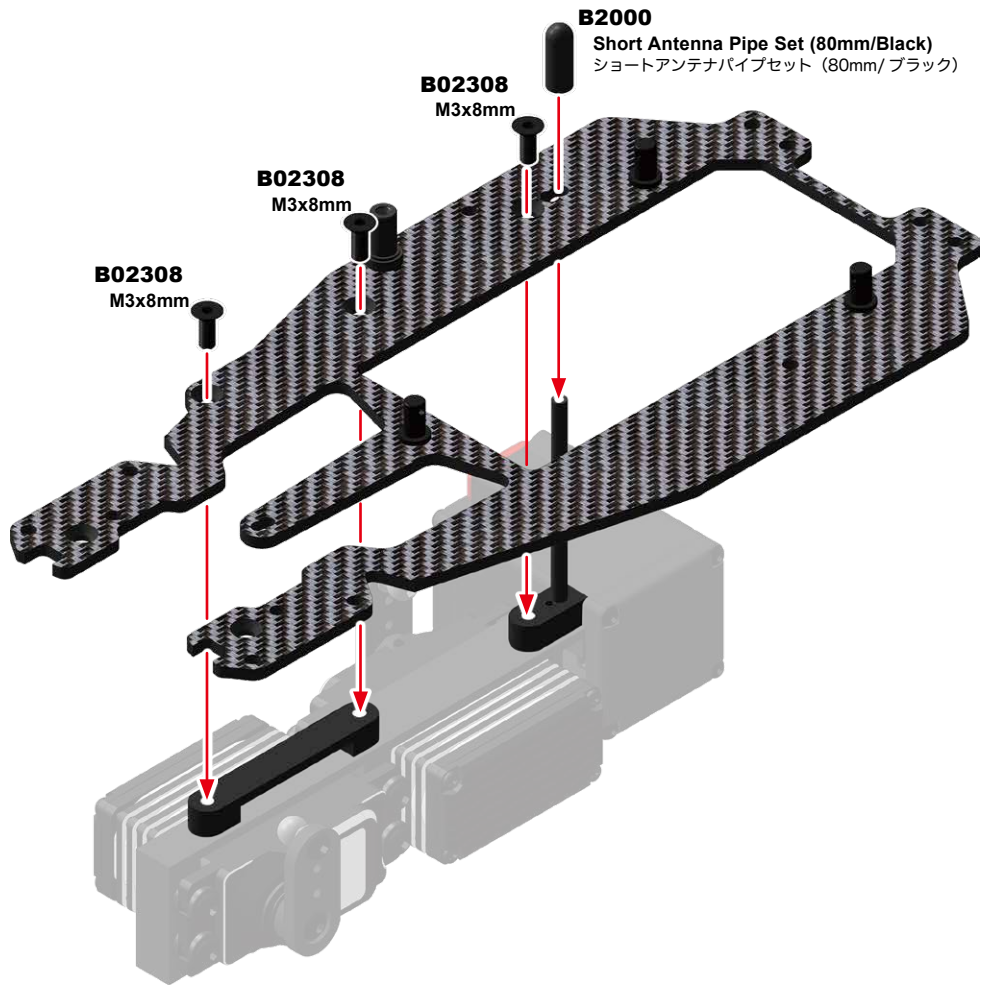
 x1
B01306
 M3x6mm Button Head Screw
 ボタンヘッドスクリュー

 x3
B02305
 M3x5mm Flat Head Screw
 フラットヘッドスクリュー





B02308
M3x8mm Flat Head Screw
フラットヘッドスクリュー



B2000
Short Antenna Pipe Set (80mm/Black)
ショートアンテナパイプセット (80mm/ブラック)

B02308
M3x8mm

B02308
M3x8mm

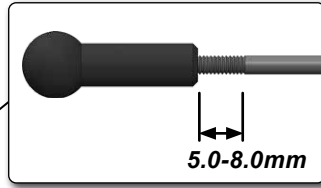
B02308
M3x8mm



B043025F
M3x2.5mm Set Screw
セットスクリュー

37

R0092
BALL END SET
ボールエンドセット



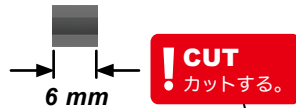
Assemble with the above dimensions.
When completed later, the engine carburetor will be fully closed and a slight gap will be provided in A.

上記の寸法で組み立て、後に完成した際にエンジンのキャブレターが全閉状態で A にすき間を設けます。

R0398
Throttle Rod
スロットルロッド

R0399
Throttle Spring
スロットルスプリング

R0397
Brake Rod
ブレーキロッド



R0369
Linkage Parts
リンケージパーツ

B043025F
M3x2.5mm

B043025F
M3x2.5mm

R0165

R0165
2mm Stopper
ストッパー



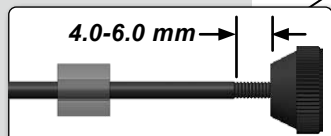
B01312
M3x12mm Button Head Screw
ボタンヘッドスクリュー



B01318
M3x18mm Button Head Screw
ボタンヘッドスクリュー

R0369

R8032GB
Fuel Tube (Grey)
燃料チューブ (グレー)



Adjust to about 4-6 mm.
Readjust the brake strength during actual driving.

約 4-6mm に調整します。ブレーキの強さは実走行の際に再調整します。

B01318
M3x18mm

B01312
M3x12mm



T052
AL Flange Ball 5.8mm
アルミフランジボール

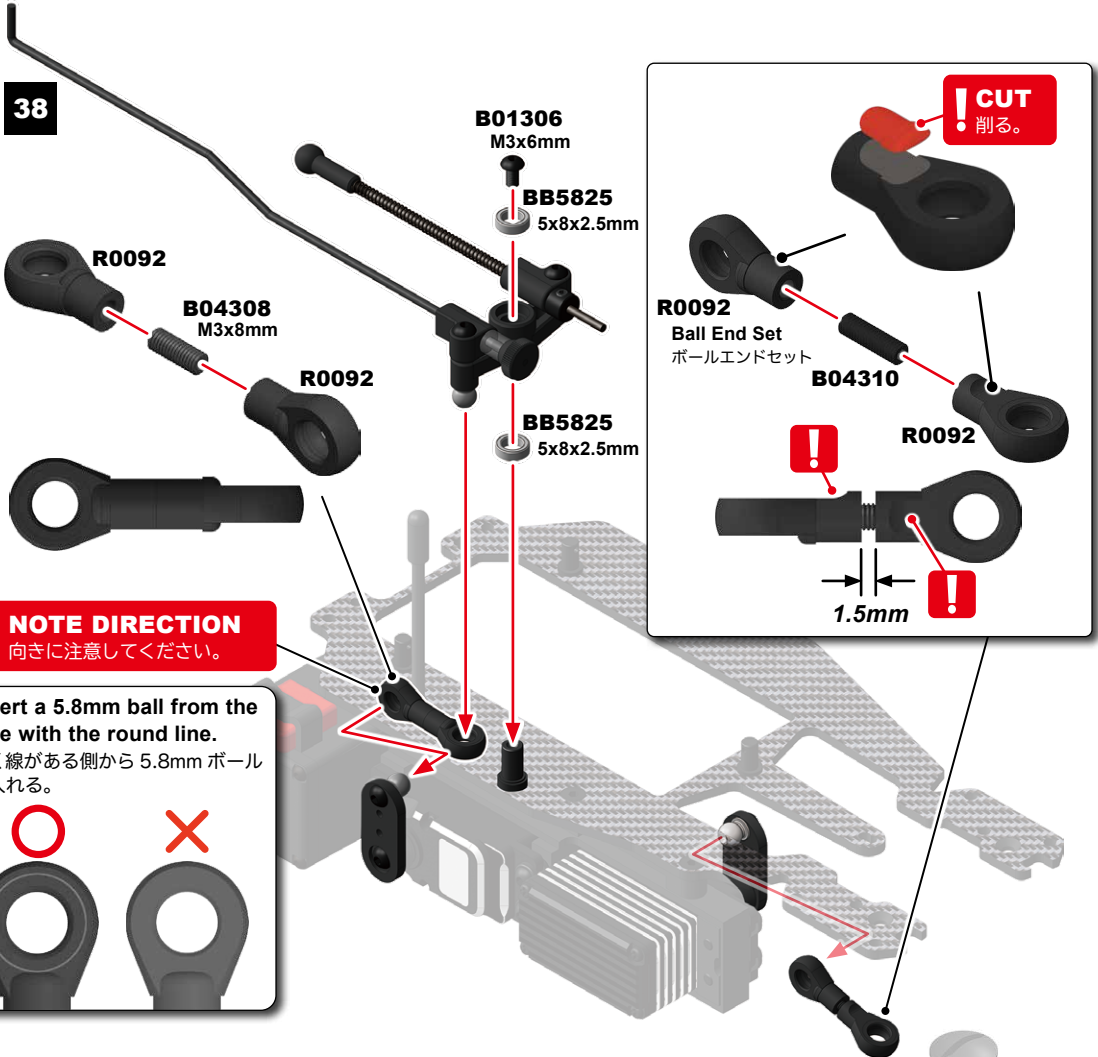
! Ensure free movement.
! スムーズに可動。

B01306
M3x6mm Button Head Screw
ボタンヘッドスクリュー

B04308
M3x8mm Set Screw
セットスクリュー

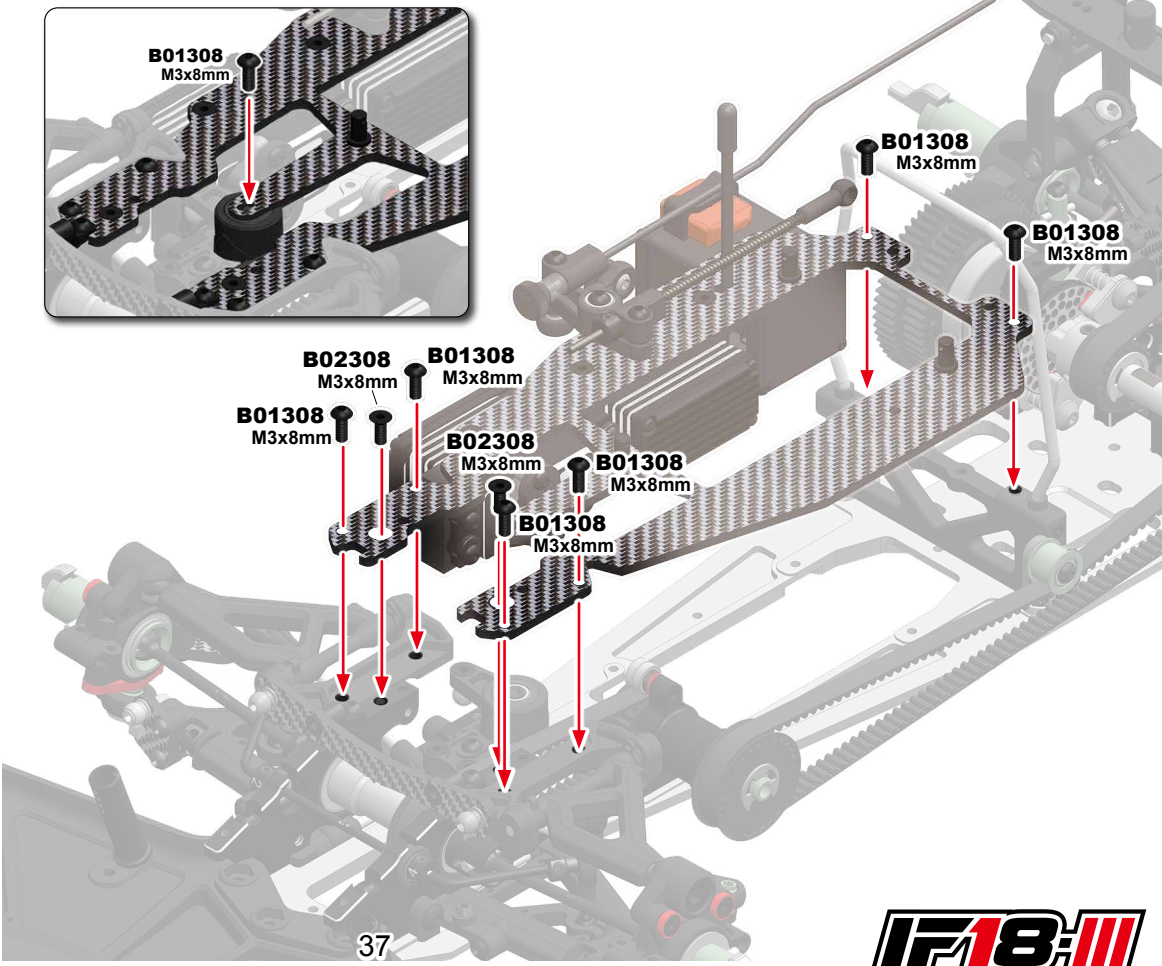
B04310
M3x10mm Set Screw
セットスクリュー

BB5825
Ball Bearing 5x8x2.5mm
ボールベアリング



B01308
M3x8mm Button Head Screw
ボタンヘッドスクリュー

B02308
M3x8mm Flat Head Screw
フラットヘッドスクリュー



● x1

B043025F

M3x2.5mm Set Screw
セットスクリュー

OPTION PARTS オプションパーツ



R0283

Aluminium Long Brake Lever
アルミロングブレーキレバー

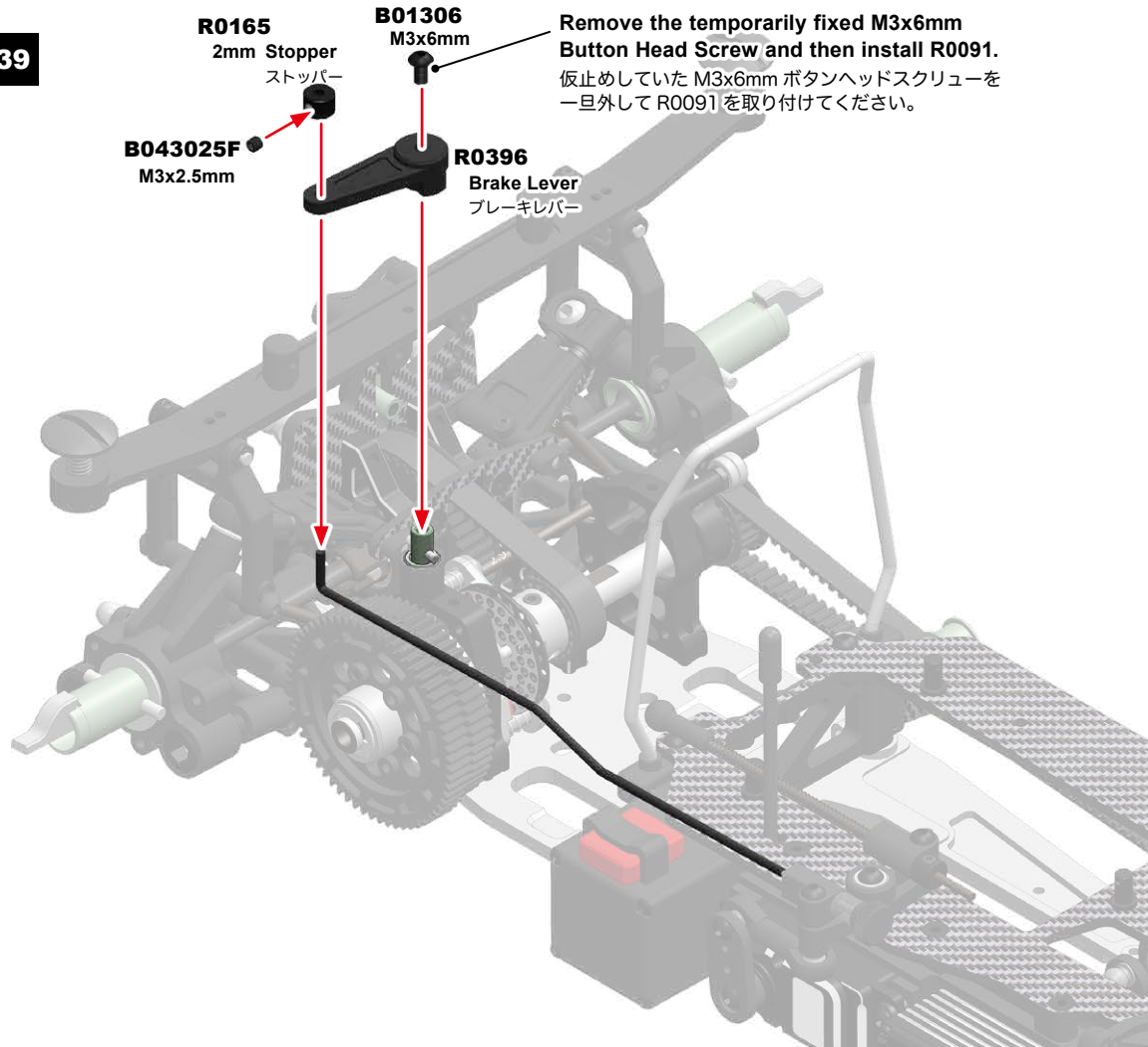
R0165
2mm Stopper
ストッパー

B01306
M3x6mm

Remove the temporarily fixed M3x6mm
Button Head Screw and then install R0091.
仮止めしていた M3x6mm ボタンヘッドスクリューを
一旦外して R0091 を取り付けてください。

B043025F
M3x2.5mm

R0396
Brake Lever
ブレーキレバー



R0026
Fuel Tank
燃料タンク

R0093B

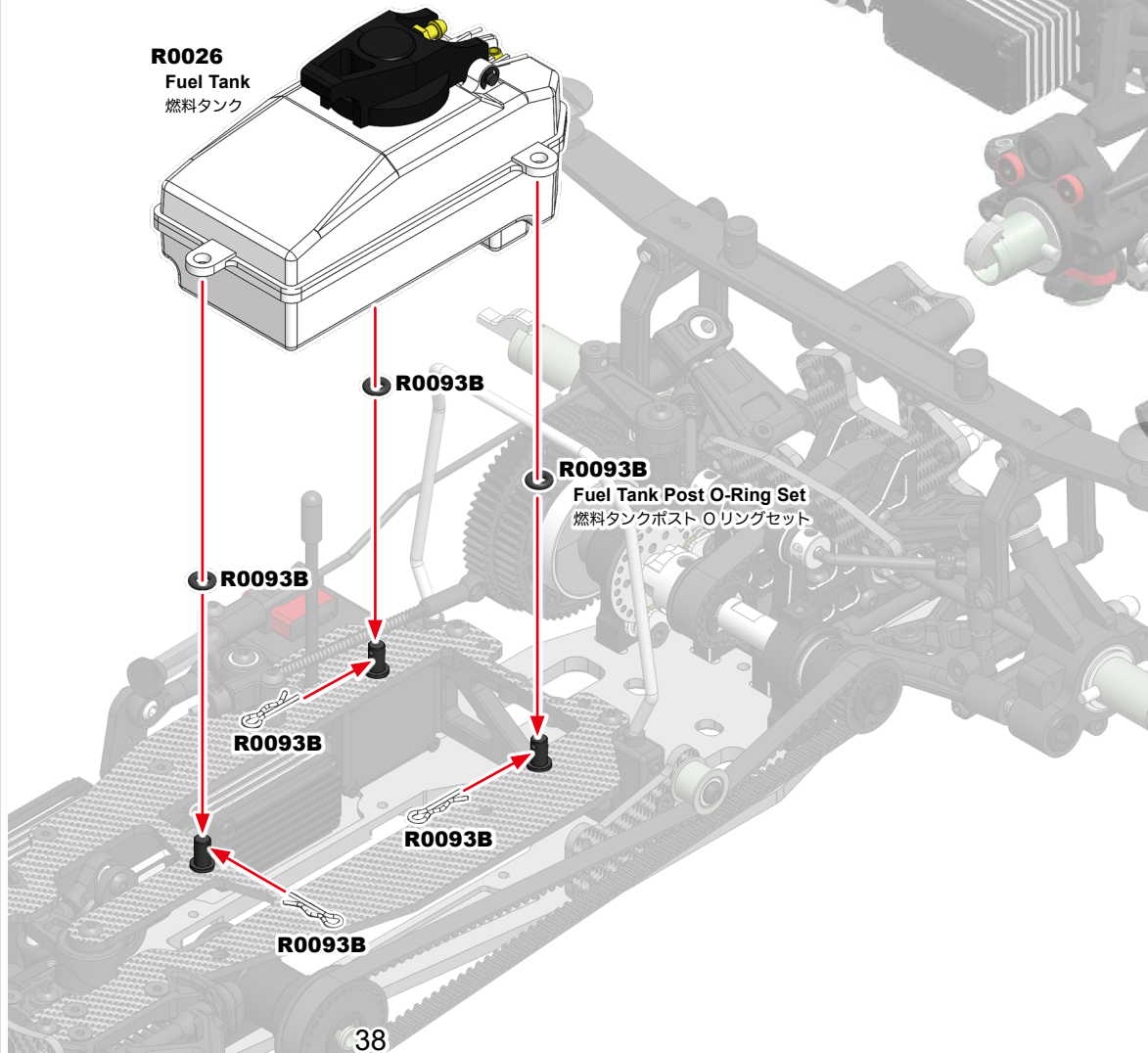
R0093B
Fuel Tank Post O-Ring Set
燃料タンクポスト Oリングセット

R0093B

R0093B

R0093B

R0093B



R0388

Upper Deck Stiffener (Carbon)
 アッパーデッキスティフナー (カーボン)

Mounted on the front section of the upper deck this brace increases rigidity and steering response. The overall rigidity can be adjusted by using a combination of screw positions.

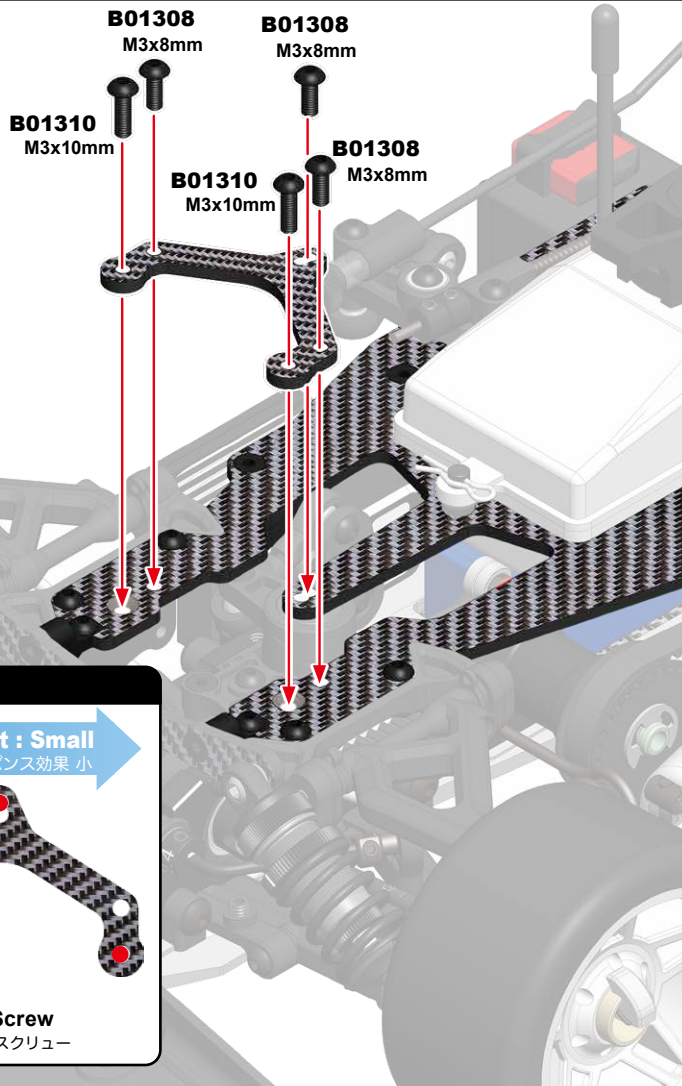
アッパーデッキのフロント部分に取り付ける事で剛性を高め、ステアリングレスポンスをアップ。固定するスクリーの組み合わせで剛性の調整が可能となります。



B01308
 M3x8mm Button Head Screw
 ボタンヘッドスクリー



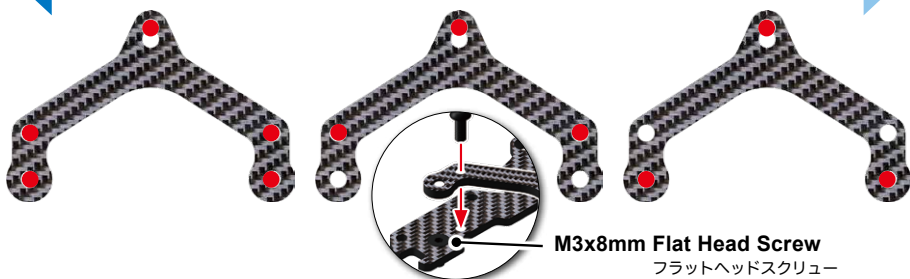
B01310
 M3x10mm Button Head Screw
 ボタンヘッドスクリー



How to fill out the setting sheet セッティングシートの記入の仕方

Response Effect : Large
 レスポンス効果 大

Response Effect : Small
 レスポンス効果 小



R0391

Stiffener Pivot C (Carbon)
 スティフナーピボット C (カーボン)

Mounted on the rear portion of the upper deck to increase rigidity and rear grip. Rigidity can be adjusted by the combination of fixing screws.

アッパーデッキのリア部分に取り付ける事で剛性を高め、リアのグリップ感をアップさせます。固定するスクリーの組み合わせで剛性の調整が可能です。

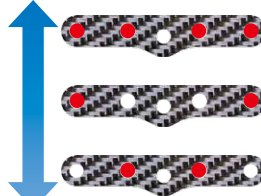
Included in IF18-3 Car kit
 IF18-3 キット付属品

B01305
 M3x5mm

B01305
 M3x5mm

Included in IF18-3 Car kit
 IF18-3 キット付属品

GRIP FEEL UP
 グリップ感 大



GRIP FEEL LIGHT
 グリップ感 小

B01306
 M3x6mm

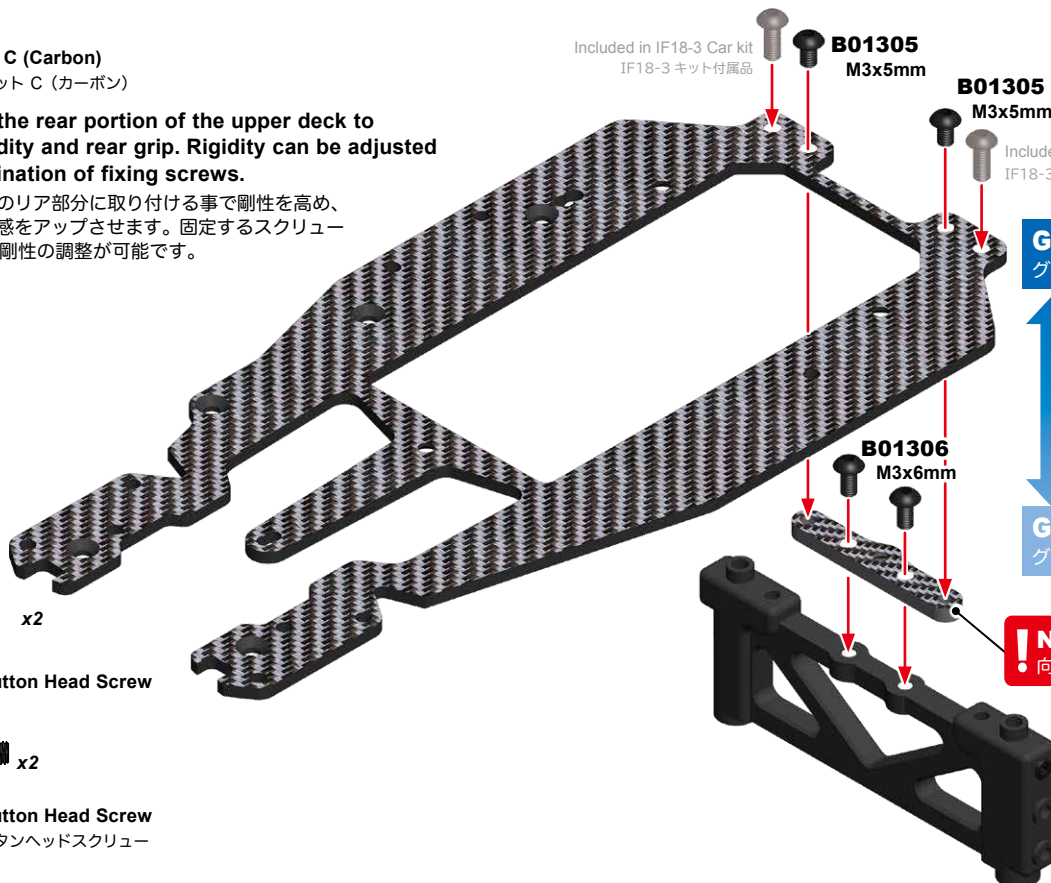
NOTE DIRECTION
 ! 向きに注意してください。



B01305
 M3x5mm Button Head Screw



B01306
 M3x6mm Button Head Screw
 ボタンヘッドスクリー



OPTION PARTS オプションパーツ



SMJ1146
Double-Sided Tape (20x100mm)
両面テープ

OPTION PARTS オプションパーツ



R0280
Brass Battery Plate
真鍮バッテリープレート

OPTION PARTS オプションパーツ



SMJ1324
受信機 Li-Po バッテリー 7.4V 2500mAh
*For sale in Japan only.

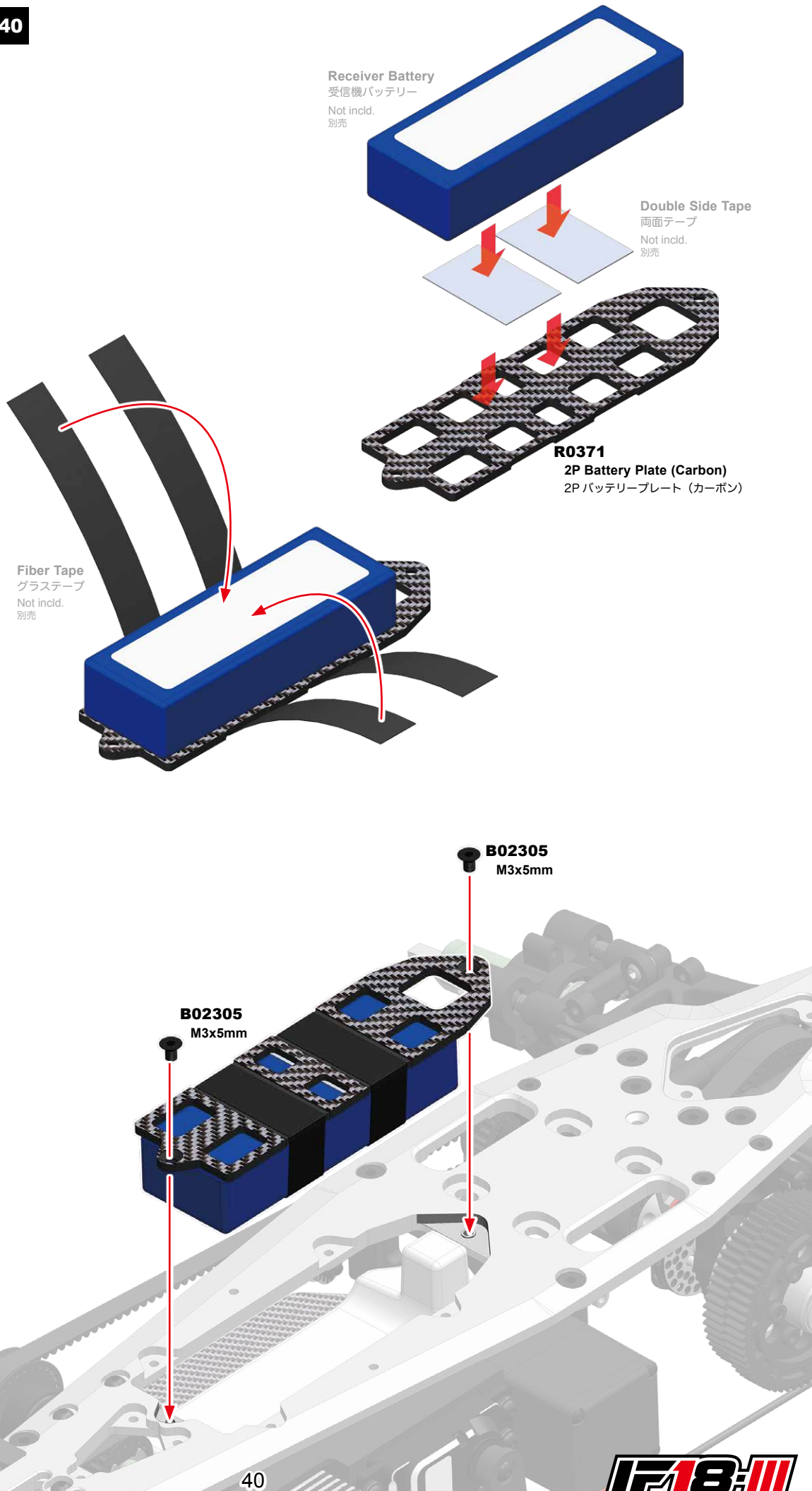


B02305
M3x5mm Flat Head Screw
フラットヘッドスクリュー

OPTION PARTS オプションパーツ



R0282
Carbon Middle Plate
カーボンミドルプレート

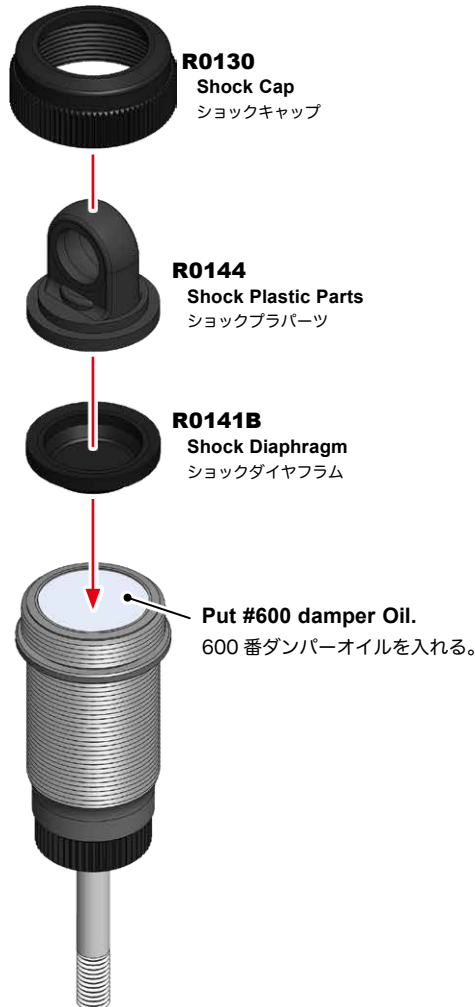
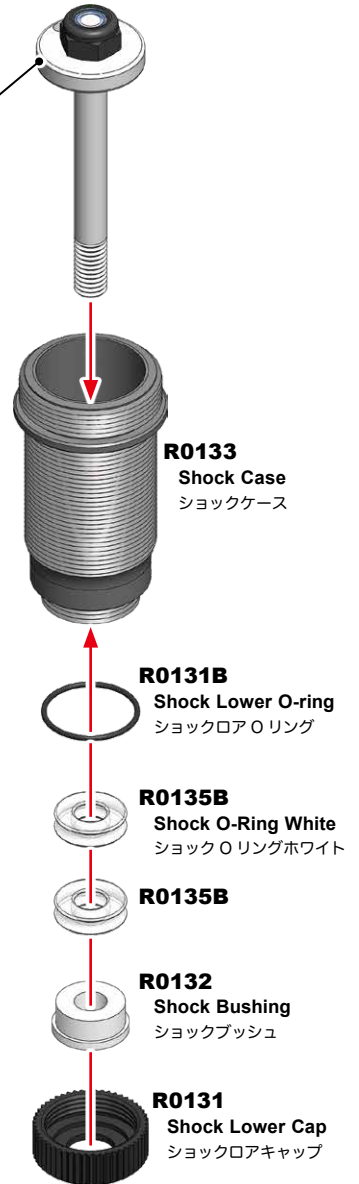
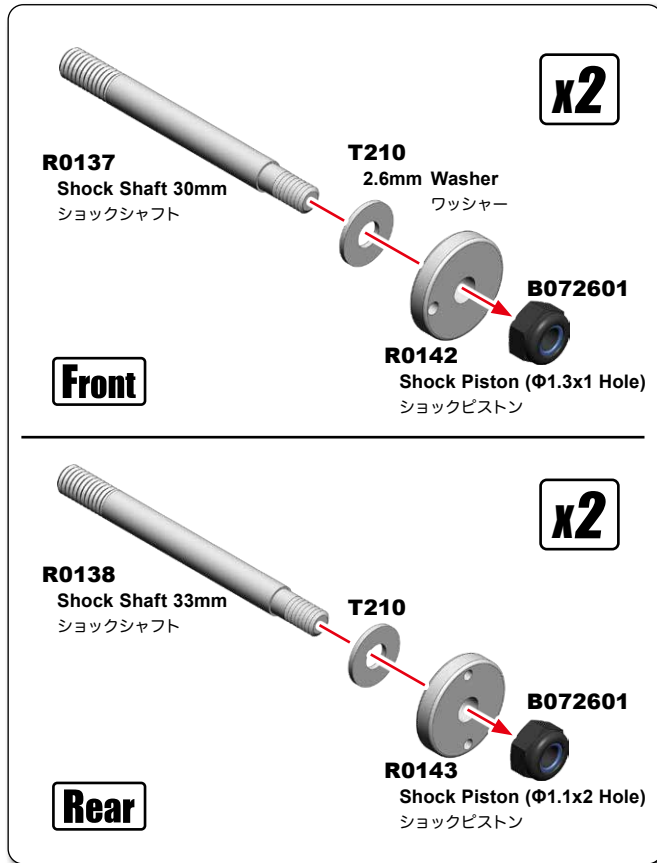


BAG M

41

L/R Assemble both L&R. 左右作る。

  x4
B072601
M2.6 Nylon Nut
ナイロンナット



OPTION PARTS オプションパーツ



Silicone Shock Oil (60cc)
シリコンショックオイル

- CM-A001-300: #300
- CM-A001-325: #325
- CM-A001-350: #350
- CM-A001-375: #375
- CM-A001-400: #400
- CM-A001-425: #425
- CM-A001-450: #450
- CM-A001-475: #475
- CM-A001-500: #500
- CM-A001-525: #525
- CM-A001-550: #550
- CM-A001-575: #575
- CM-A001-600: #600
- CM-A001-650: #650
- CM-A001-700: #700
- CM-A001-750: #750
- CM-A001-800: #800

L/R Assemble both L&R.
左右作る。

OPTION PARTS オプションパーツ



Silver Line Spring
シルバーラインスプリング

- SMJ1128: RS8.3 (Short/Blue)
- SMJ1129: RS8.8 (Short/Silver)
- SMJ1131: RS8.9 (Short/Red)
- SMJ1132: RS8.4 (Short/Yellow)
- SMJ1134: RL6.5 (Long/Blue)
- SMJ1135: RL6.9 (Long/Silver)
- SMJ1136: RL7.3 (Long/Pink)
- SMJ1137: RL7.2 (Long/Red)
- SMJ1138: RL6.8 (Long/Yellow)



Stealth Line Spring
ステルスラインスプリング

- SMJ1220: RS9.7 (Short 20mm)
- SMJ1221: RS8.0 (Short 22mm)
- SMJ1222: RS8.6 (Short 24mm)
- SMJ1223: RL5.0 (Long 27mm)
- SMJ1224: RL5.7 (Long 27mm)
- SMJ1225: RL6.3 (Long 27mm)



Stealth Line Lefty Spring
ステルスラインレフティースプリング

- SMJ1228: RL5.9 (Long 27mm)
- SMJ1229: RL6.1 (Long 27mm)
- SMJ1230: RL6.3 (Long 27mm)

OPTION PARTS オプションパーツ



R0339
Ultra Hard Coated Alu Spring Guide
ウルトラハードコートアルミスプリングガイド



Front
11 mm

Rear
14.5 mm



SMJ1147
SMJ Ultra Joint Grease
SMJウルトラジョイントグリス



R0320



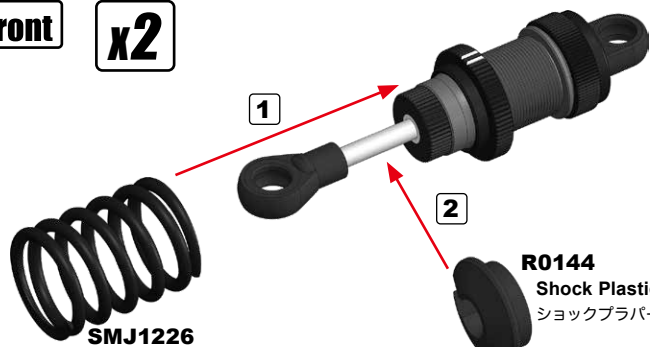
R0320
Shock Spring Adjuster O-ring Set
ショックスプリングアジャスターOリングセット



R0092
Ball End Set
ボールエンドセット

Front

x2



1

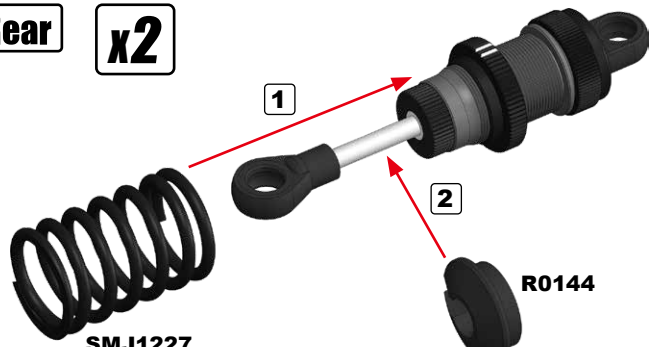
2

R0144
Shock Plastic Parts
ショックプラパーツ

SMJ1226
Stealth Line Spring RS9.5 (Short 21.5mm)
ステルスラインスプリング (ショート)

Rear

x2



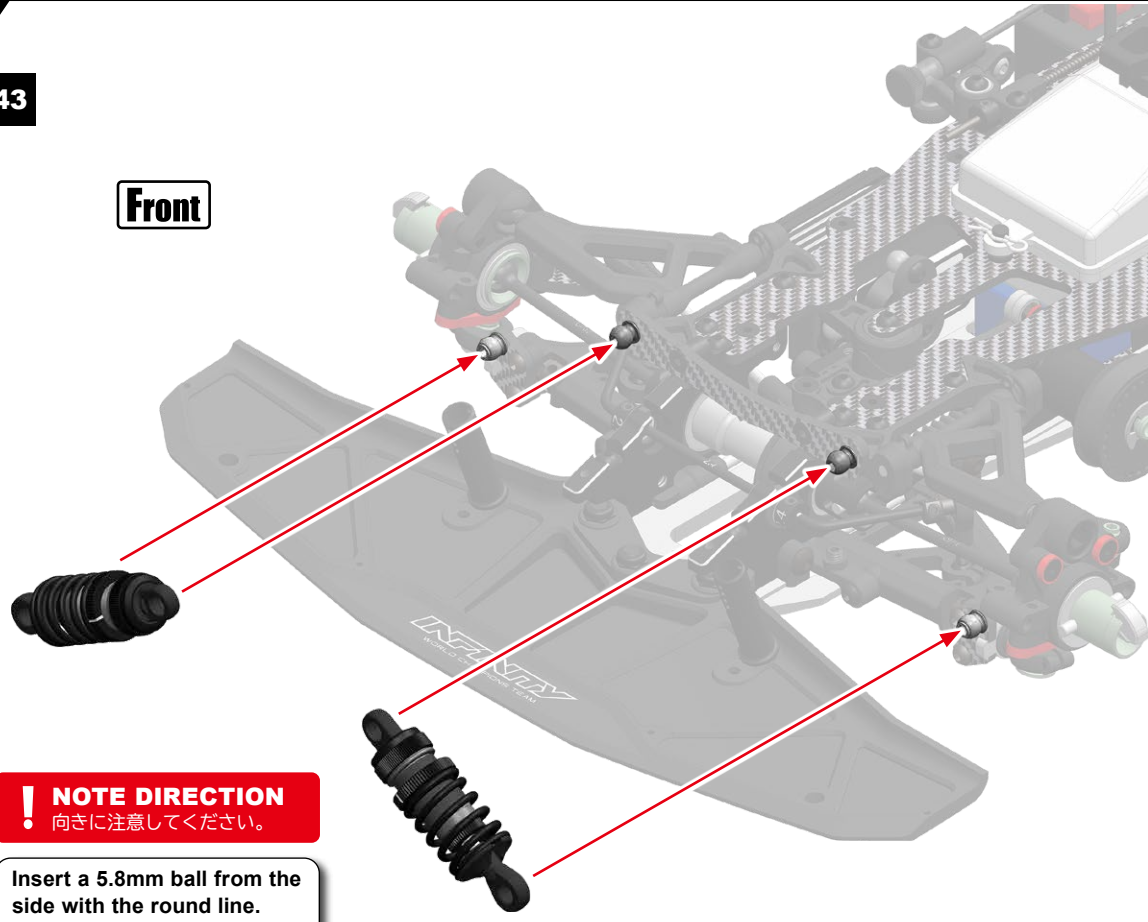
1

2

R0144

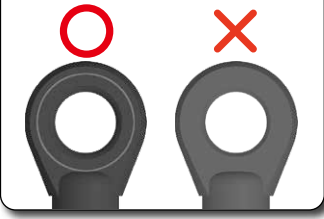
SMJ1227
Stealth Line Spring RL7.6 (Long 25.5mm)
ステルスラインスプリング (ロング)

Front

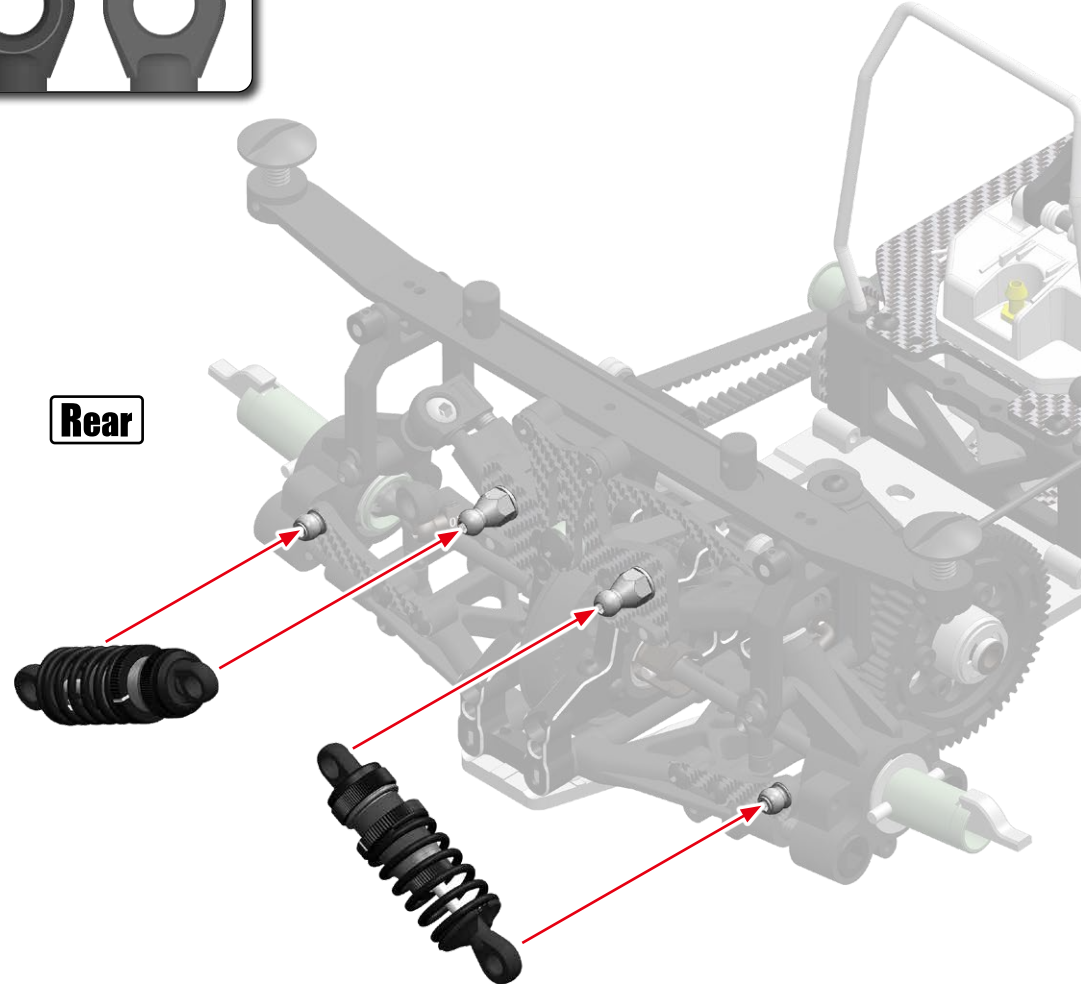


! NOTE DIRECTION
 向きに注意してください。

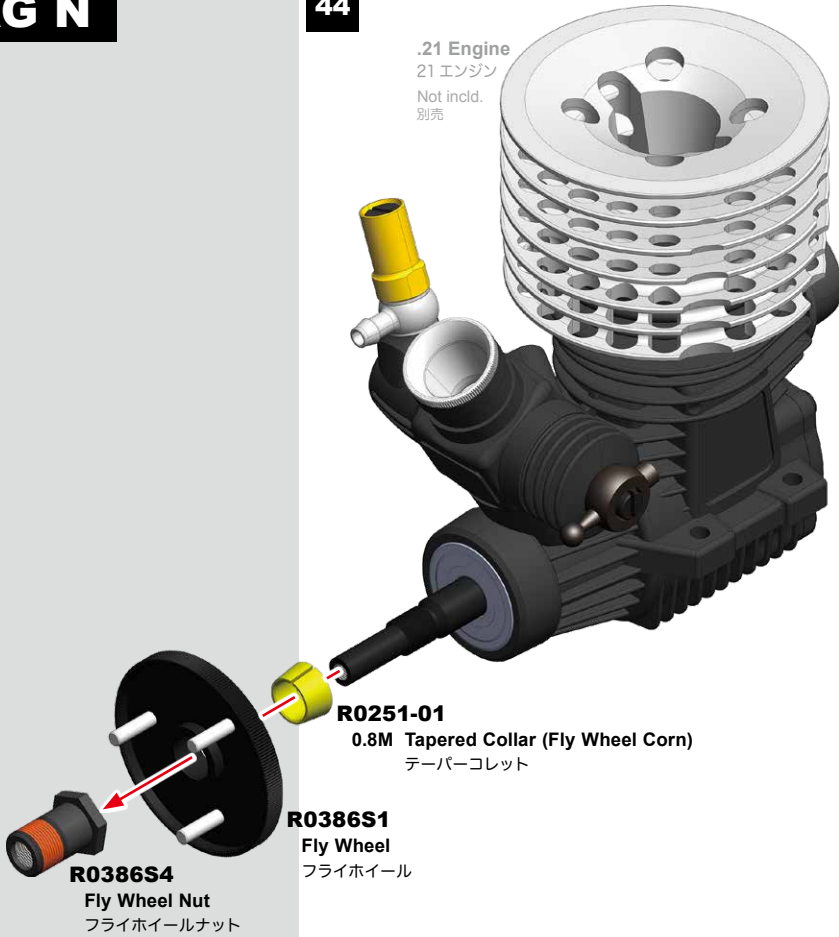
Insert a 5.8mm ball from the side with the round line.
 丸く線がある側から5.8mmボールを入れる。



Rear



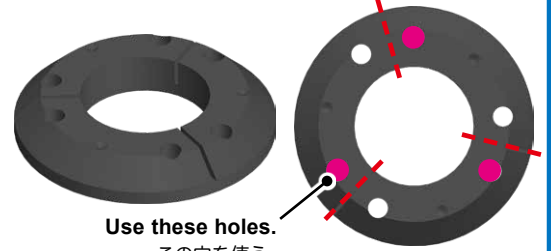
.21 Engine
21 エンジン
Not incl.
別売



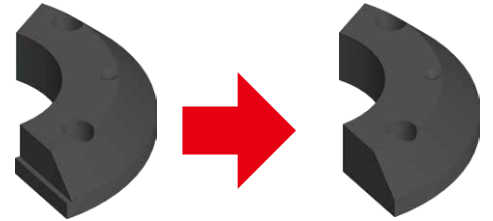
HOW TO CUT CLUTCH WEIGHT

クラッチウェイト加工方法

- 1** Cut off to 3pcs using a knife.
溝部分をカッターナイフで3つに切る。



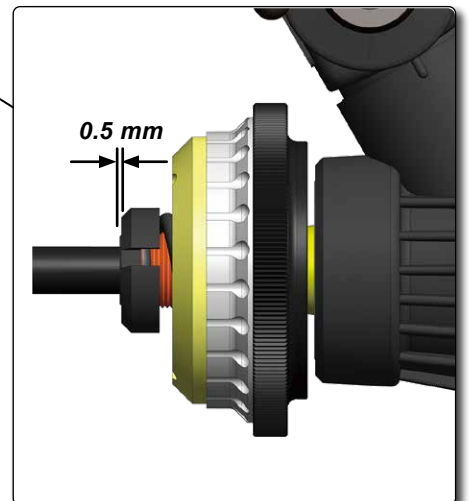
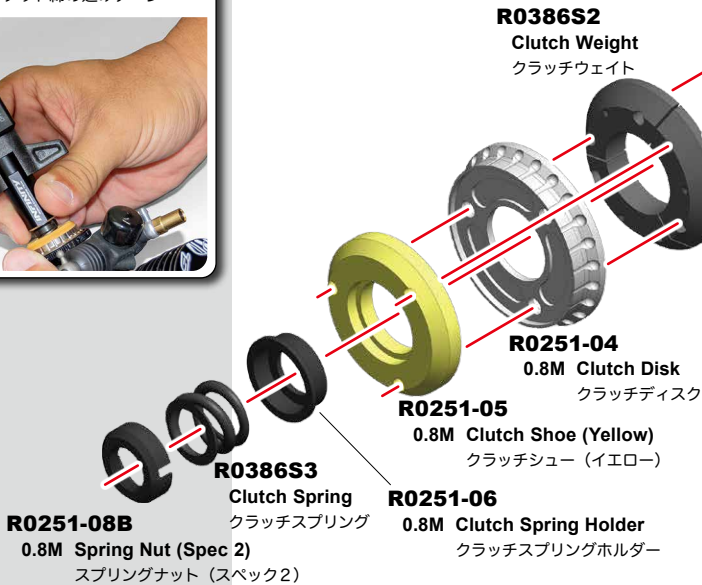
- 2** Trim this surface to be smooth.
切断面をきれいに切り落とす。



OPTION PARTS オプションパーツ



A0102
INFINITY Clutch Nut Clearance Gauge
INFINITY クラッチナット締め込みゲージ



B03315
M3x15mm Cap Screw
キャップスクリュー

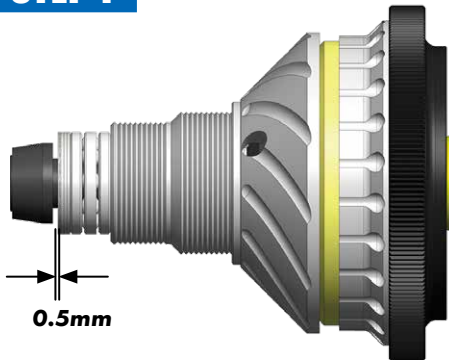
BB5104
Ball Bearing 5x10x4mm
ボールベアリング

BB5103
Ball Bearing 5x10x3mm
ボールベアリング

R0251-11
0.8M Clutch Bell Guide
(W/ Spacer 0.1 0.3)
クラッチベルガイド
(スペーサー付き 0.1 0.3)

B03315

STEP 1

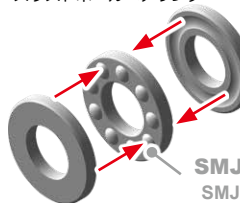


Adjust numbers of 5x10mm shim to have 0.5mm width. (If 5x10 is not enough, Use 5x7mm Shim)

0.5mm になるように 5x10mm シムの枚数を調整 (5x10 が足りない場合は 5x7mm を流用)。

BBT5

Thrust Ball Bearing 5mm
スラストボールベアリング



Inner diameter is large.
内径が大きい。

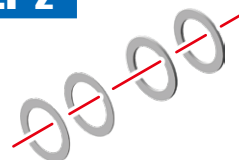
SMJ1327

SMJ Ultra Joint Grease White
SMJ ウルトラジョイントグリスホワイト



Not incl.
別売

STEP 2



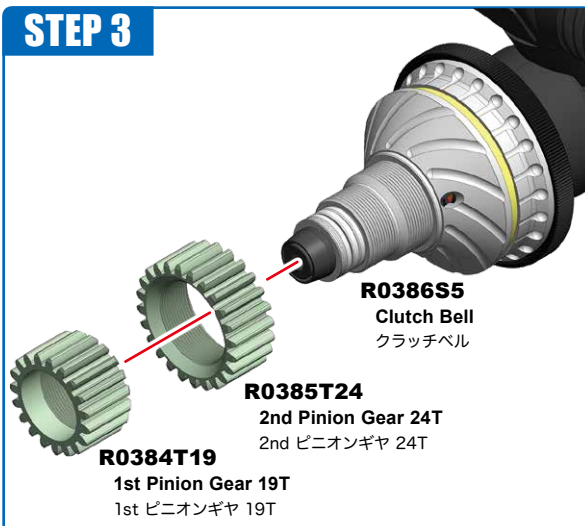
CM-A004-05

5x7 Shim Set (0.1, 0.2, 0.3mm)
シムセット

After the number of outer shims (5x10) is determined in STEP 1, add 5x7 shims here until the gap on the outside is 0.1mm.

STEP 1 で外側のシム (5x10) の枚数が決まってから 5x7mm のシムを外側の隙間が 0.1mm になるまで入れる。

STEP 3



R0386S5
Clutch Bell
クラッチベル

R0385T24

2nd Pinion Gear 24T
2nd ピニオンギヤ 24T

R0384T19

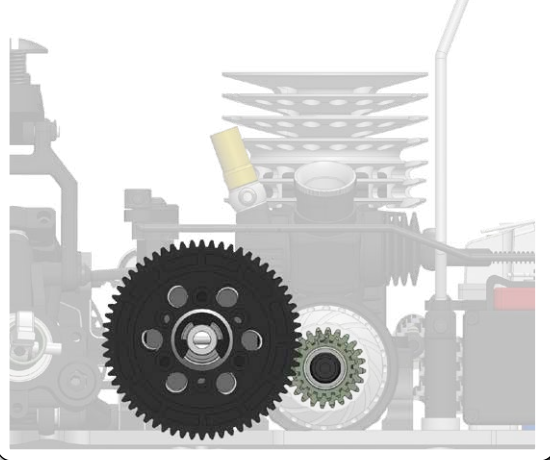
1st Pinion Gear 19T
1st ピニオンギヤ 19T

B03310
M3x10mm Cap Screw
キャップスクリュー

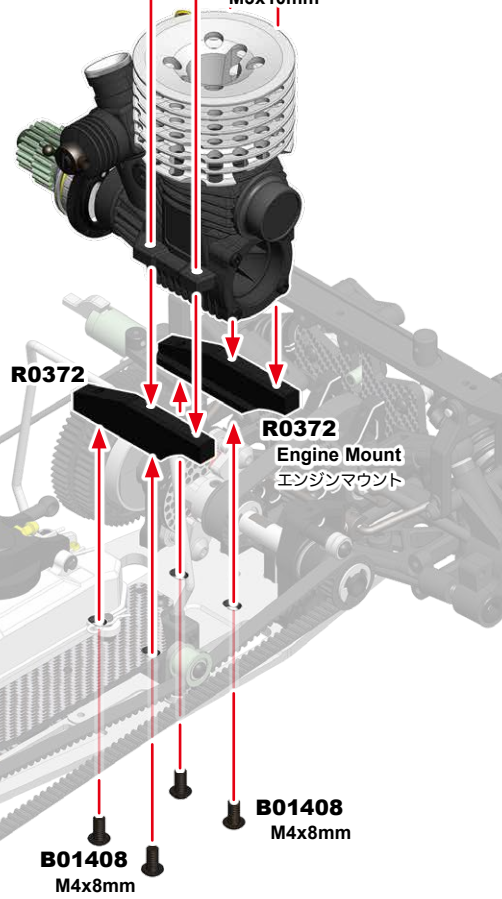
B01408
M4x8mm Button Head Screw
ボタンヘッドスクリュー

Adjust gear backlash by moving (B01408) M4x8mm Button Head Screw position.

M4x8mm ボタンヘッドスクリューの位置を調整し、ギヤのバックラッシュを合わせる。



B03310 M3x10mm
B03310 M3x10mm
B03310 M3x10mm
B03310 M3x10mm



B01408 M4x8mm
B01408 M4x8mm

OPTION PARTS オプションパーツ

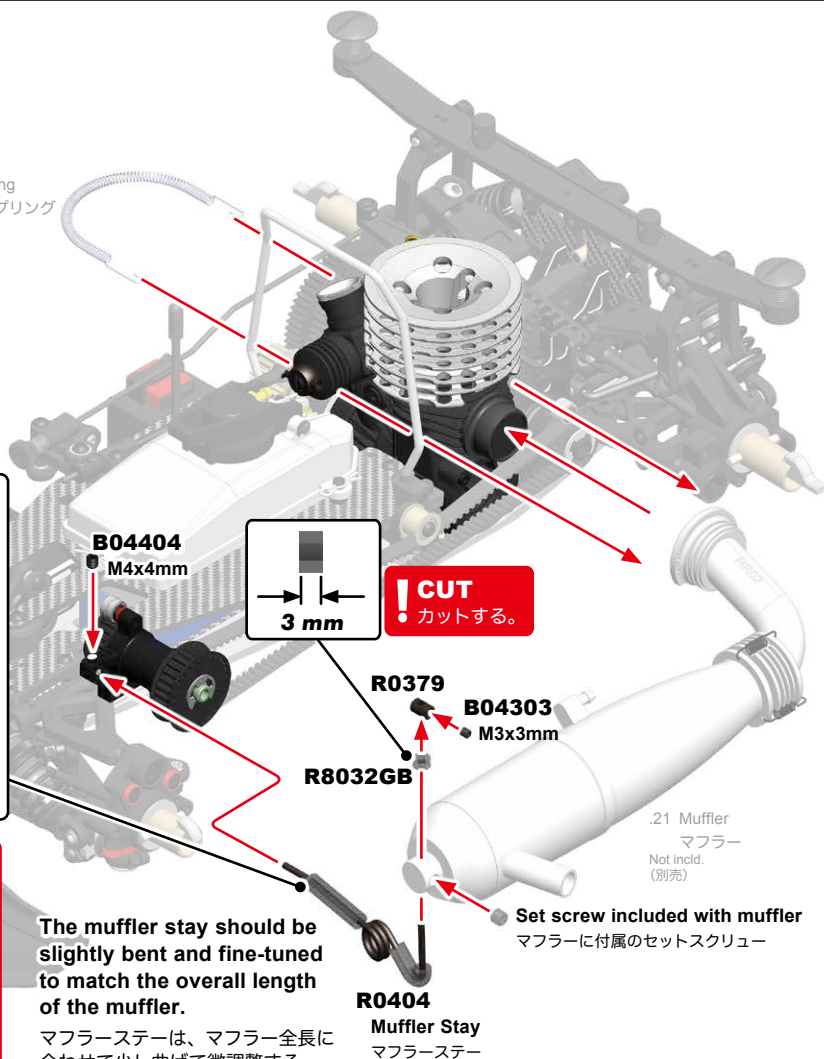


SMJ1374
SMJ Kabuto Tuned Silencer Set Spec 3 (for 1/8 Racing)
SMJ Kabuto チューンドサイレンサーセット スペック 3 (1/8 レーシング)

B04404
M4x4mm Set Screw
セットスクリュー

B04303
M3x3mm Set Screw
セットスクリュー

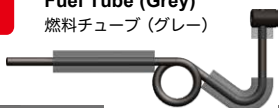
Muffler Spring
マフラーズプリング
Not incl. (別売)



BAG ADD.

! CUT
カットする。

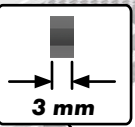
R8032GB
Fuel Tube (Grey)
燃料チューブ (グレー)



29 mm

21 mm

! CUT
カットする。



R0379
B04303 M3x3mm
R8032GB

R0404
Muffer Stay
マフラーステー

Set screw included with muffer
マフラーに付属のセットスクリュー

! CAUTION 注意

Please use the muffer stay included in the "BAG-ADD.".
マフラーステーは、「BAG ADD.」のものをご使用ください。

BAG N



NOT USE
使わない

BAG ADD.



The muffer stay should be slightly bent and fine-tuned to match the overall length of the muffer.

マフラーステーは、マフラー全長に合わせて少し曲げて微調整する。

OPTION PARTS オプションパーツ

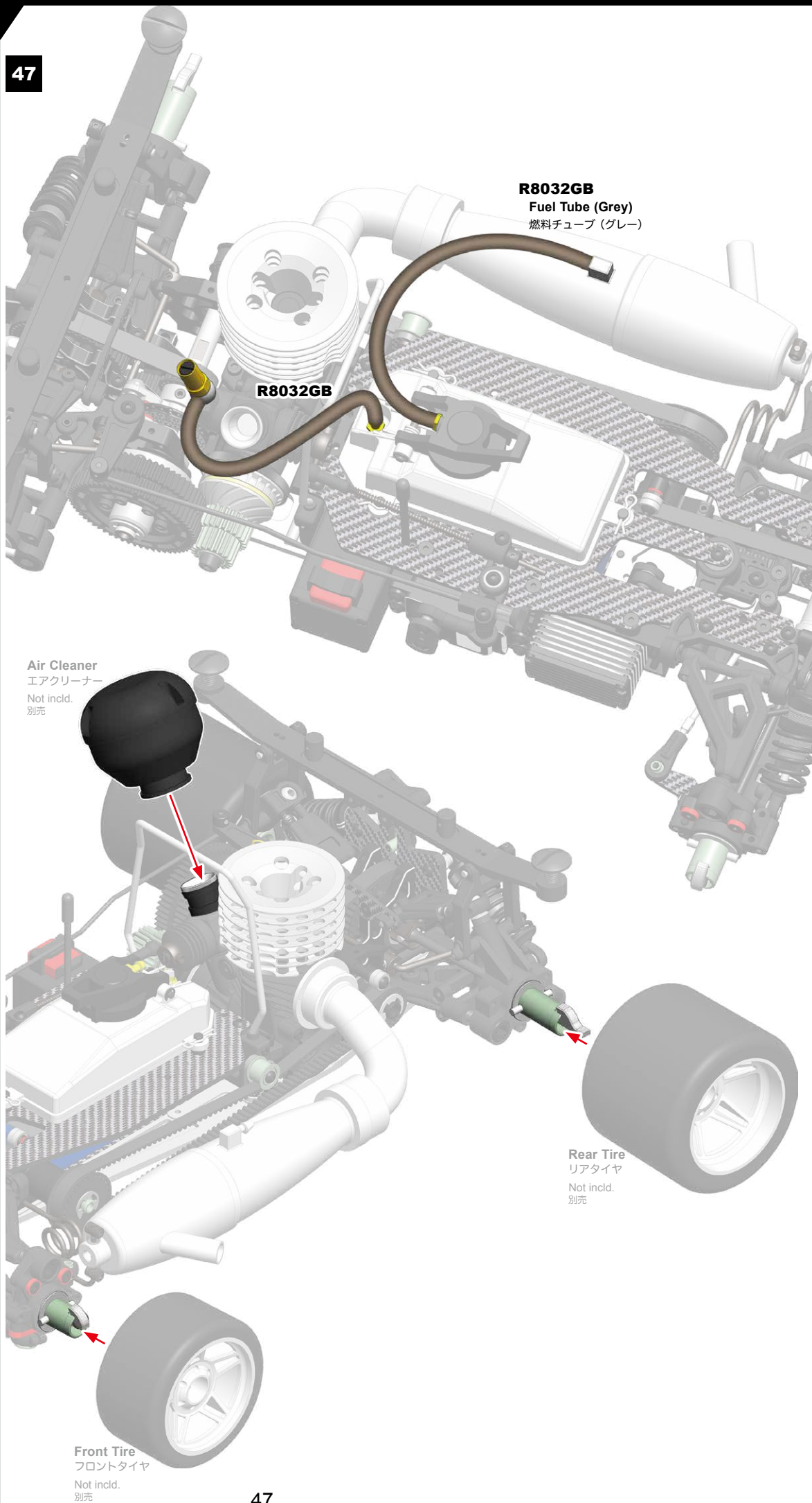


SMJ1182
Fuel Tube Clamp
燃料チューブクランプ

OPTION PARTS オプションパーツ



SMJ1192
Carburetor Return Rubber Band
(Black/Gray)
キャブレターリターンラバーバンド (ブラック / グレー)



R8032GB
Fuel Tube (Grey)
燃料チューブ (グレー)

R8032GB

Air Cleaner
エアクリナー
Not incl.
別売

Rear Tire
リアタイヤ
Not incl.
別売

Front Tire
フロントタイヤ
Not incl.
別売

IF18-3 SET-UP SHEET ver.1.0

NAME _____

DATE _____

TRACK _____

EVENT _____

PINION	TRANSMISSION	SPUR	SHAFT
<input type="checkbox"/> 18T <input type="checkbox"/> 19T <input type="checkbox"/> 20T	<input type="checkbox"/> 1ST <input type="checkbox"/> 60T <input type="checkbox"/> 61T <input type="checkbox"/> 62T	<input type="checkbox"/> 6mm	
<input type="checkbox"/> 23T <input type="checkbox"/> 24T <input type="checkbox"/> 25T	<input type="checkbox"/> 2ND <input type="checkbox"/> 56T <input type="checkbox"/> 57T <input type="checkbox"/> 58T	<input type="checkbox"/> 8mm	

FRONT	SHOCKS	REAR
	SPRINGS	
#	OIL	#
<input type="checkbox"/> STD <input type="checkbox"/> OPTION	<input type="checkbox"/> O RING <input type="checkbox"/> STD <input type="checkbox"/> OPTION	
<input type="checkbox"/> STD <input type="checkbox"/> OPTION	<input type="checkbox"/> MEMBRANE <input type="checkbox"/> STD <input type="checkbox"/> OPTION	
_____ HOLE(S) _____ mm	PISTONS	_____ HOLE(S) _____ mm

FRONT	ANTI-ROLL BAR	REAR
	_____ mm	_____ mm

FRONT	RIDE HEIGHT	REAR
	_____ mm	_____ mm

FRONT	WIDTH	REAR
	_____ mm	_____ mm

BRAND	TIRES	CONTROLLED
		<input type="checkbox"/> YES <input type="checkbox"/> NO
<input type="checkbox"/> LEFT <input type="checkbox"/> FRONT <input type="checkbox"/> RIGHT	<input type="checkbox"/> LEFT <input type="checkbox"/> REAR <input type="checkbox"/> RIGHT	
_____ mm	_____ mm	

FRONT	WHEEL PLATE	REAR
	<input type="checkbox"/> YES <input type="checkbox"/> NO	<input type="checkbox"/> YES <input type="checkbox"/> NO

BODY

BUMPER WEIGHT & BODY POSITION

WEIGHT _____ g

BODY POSITION _____ mm

FRONT CARBON PLATE (R0274)

YES NO

REAR BODY MOUNT

PLASTIC (R0373)

POSITION _____

SIDE HEIGHT _____ mm

CARBON (R0337)

POSITION (R0337) _____

SPACER _____ mm

LIGHT WEIGHT (R0349)

POSITION _____

SHOCK TOWER

R0081 R0336

R0081W R0336W

LOWER ARM PLATE

R0355W R0355N R0353

YES NO

KNUCKLE BASE

STANDARD (15.5) R0314B (13.5)

CASTER _____ mm

SPACER _____ mm

TOE ANGLE _____ deg.

SWING SHAFT _____

64 62 60 60 (90deg.)

CHASSIS STIFFENER

NO SCREW CARBON (R0393)

SHOCK POS _____

SUS BUSH _____

SPACER _____ mm

CAMBER _____ deg.

AXLE SPACER _____ mm

OFFSET SPACER _____ mm

YES NO

DOWN STOP _____ mm

TOE ANGLE _____ deg.

HOLDER _____

20 22

SUS BUSH _____

2 1

SWING SHAFT _____

54 54R (90deg.) 56

MATERIAL _____

STANDARD HARD

MATERIAL _____

STANDARD HARD

LOWER ARM PLATE _____

0 1.5 3.0

CENTERING PLATE

STD REV

WEIGHT / CARBON STIFFENER

WEIGHT _____ g

MIDDLE RIGHT LEFT

ADDITIONAL WEIGHT _____ g

TOTAL CAR WEIGHT _____ g

CARBON (2P) CARBON (5P) BRASS (R0280)

CARBON STIFFENER

MIDDLE CARBON

UPPER SUS BUSH SOFT HARD

UPPER SUS HOLDER STANDARD HARD ALUMINUM

SIDE SCREW YES NO

UPRIGHT UPPER

STANDARD -1 0 +1

HARD ALUMINUM

BACKWARD **FORWARD**

CENTERING (R0328) / OFFSET BUSHING (R0327) YES NO

UPRIGHT LOWER STANDARD HARD

R0323 YES NO

SUS ARM UPPER STANDARD HARD

SUS ARM LOWER STANDARD HARD

LOWER ARM END SOFT HARD OLD NEW

LOWER SUS HOLDER STANDARD HARD ALUMINUM

LOWER SUS BUSH SOFT HARD IN OUT

ONE WAY STANDARD 8mm (R0333) **STOPPER** YES NO

SHOCK POS _____

SUS BUSH _____

SPACER _____ mm

CAMBER _____ deg.

AXLE SPACER _____ mm

OFFSET SPACER _____ mm

YES NO

DOWN STOP _____ mm

TOE ANGLE _____ deg.

HOLDER _____

20 22

SUS BUSH _____

2 1

SWING SHAFT _____

54 54R (90deg.) 56

MATERIAL _____

STANDARD HARD

MATERIAL _____

STANDARD HARD

LOWER ARM PLATE _____

0 1.5 3.0

SERVO SAVER

STEERING PLATE

9mm 10mm 11mm (STD)

POSITION

FORWARD MIDDLE BACKWARD

TIGHTENING _____ mm

SERVO SAVER TYPE

PLASTIC ALUMINUM (R0259)

SERVO SAVER POSITION

FORWARD MIDDLE

SPACER _____ mm

SPRING SOFT HARD

UPPER PLATE TYPE CUT

STD

WEIGHT

15g (T096B) 10g (SMJ3517 x2) 7.5g (SMJ3518) 5g (SMJ3517)

R0390 **R0389** **R0391** **R0363** **R0392**

IF18-3 SET-UP SHEET ver.1.0

NAME **BASIC SET UP**

DATE

TRACK

EVENT

PINION	TRANSMISSION	SPUR	SHAFT
<input type="checkbox"/> 18T <input checked="" type="checkbox"/> 19T <input type="checkbox"/> 20T	1ST	<input type="checkbox"/> 60T <input type="checkbox"/> 61T <input checked="" type="checkbox"/> 62T	<input type="checkbox"/> 6mm
<input type="checkbox"/> 23T <input checked="" type="checkbox"/> 24T <input type="checkbox"/> 25T	2ND	<input type="checkbox"/> 56T <input type="checkbox"/> 57T <input checked="" type="checkbox"/> 58T	<input checked="" type="checkbox"/> 8mm

FRONT	SHOCKS	REAR
SMJ1226	SPRINGS	SMJ1227
# 600	OIL	# 600
<input checked="" type="checkbox"/> STD <input type="checkbox"/> OPTION	<input checked="" type="checkbox"/> STD <input type="checkbox"/> OPTION	
<input checked="" type="checkbox"/> STD <input type="checkbox"/> OPTION	<input checked="" type="checkbox"/> STD <input type="checkbox"/> OPTION	
1 HOLE(S) 1.3 mm	PISTONS	2 HOLE(S) 1.1 mm

FRONT	ANTI-ROLL BAR	REAR
2.4 mm		2.9 mm

FRONT	RISE HEIGHT	REAR
8 mm		9 mm

FRONT	WIDTH	REAR
251 mm		261 mm

BRAND	TIRES	CONTROLLED
		<input type="checkbox"/> YES <input type="checkbox"/> NO
<input type="checkbox"/> LEFT <input type="checkbox"/> FRONT <input type="checkbox"/> RIGHT	<input type="checkbox"/> LEFT <input type="checkbox"/> REAR <input type="checkbox"/> RIGHT	
69 mm 69 mm	DIAMETER 76 mm 76 mm	

FRONT	WHEEL PLATE	REAR
<input type="checkbox"/> YES <input checked="" type="checkbox"/> NO		<input type="checkbox"/> YES <input checked="" type="checkbox"/> NO

BODY

BUMPER WEIGHT & BODY POSITION

WEIGHT g

BODY POSITION mm

FRONT CARBON PLATE (R0274)

YES NO

REAR BODY MOUNT

PLASTIC (R0373)

3 mm

POSITION

1 2

SIDE HEIGHT **19** mm

CARBON (R0337)

POSITION (R0337)

1 2 3

SPACER mm

LOW HIGH

LIGHT WEIGHT (R0349)

POSITION

1 2

SHOCK TOWER

R0081 R0336

R0081W R0336W

LOWER ARM PLATE

R0355W R0355N R0353

YES NO

KNUCKLE BASE

SPACER **0.5** mm

STANDARD (15.5) R0314B (13.5)

CASTER **1** mm

SPACER **0** mm

STANDARD R0314B (13.5)

SWING SHAFT

64 62 60 60 (90deg.)

CHASSIS STIFFENER

NO SCREW CARBON (R0393)

SHOCK POS

1 2 3 4 5 6

SUS BUSH

1-2-3-4-5-6

SPACER **3** mm

CAMBER **3** deg.

AXLE SPACER **1.0** mm

OFFSET SPACER YES NO

DOWN STOP **9** mm

TOE ANGLE **3** deg.

HOLDER 20 22

SUS BUSH 2 1

SWING SHAFT 54 54R (90deg.) 56

MATERIAL STANDARD HARD

MATERIAL STANDARD HARD

LOWER ARM PLATE 0 1.5 3.0

CENTERING PLATE

STD REV

10.5 mm

WEIGHT / CARBON STIFFENER

WEIGHT

MIDDLE RIGHT LEFT

ADDITIONAL WEIGHT g

TOTAL CAR WEIGHT g

CARBON (2P) CARBON (5P) BRASS (R0280)

CARBON STIFFENER

MIDDLE CARBON

UPPER SUS BUSH SOFT HARD

UPPER SUS HOLDER STANDARD HARD ALUMINUM

SIDE SCREW YES NO

UPRIGHT UPPER

STANDARD -1 0 +1

HARD ALUMINUM

BACKWARD **FORWARD**

CENTERING (R0328) / OFFSET BUSHING (R0327) YES NO

UPRIGHT LOWER STANDARD HARD

SUS ARM UPPER STANDARD HARD

SUS ARM LOWER STANDARD HARD

R0323 YES NO

LOWER ARM END SOFT HARD OLD NEW

LOWER SUS HOLDER STANDARD HARD ALUMINUM

LOWER SUS BUSH SOFT HARD IN OUT

ONE WAY STANDARD 8mm (R0333)

STOPPER YES NO

SPACER **0** mm

CAMBER **1.5** deg.

AXLE SPACER **1.0** mm

OFFSET SPACER YES NO

DOWN STOP **+1** mm

CHASSIS STIFFENER

NO SCREW CARBON (R0393)

SHOCK POS

1 2 3 4 5 6

SUS BUSH

1-2-3-4-5-6

SPACER **3** mm

CAMBER **3** deg.

AXLE SPACER **1.0** mm

OFFSET SPACER YES NO

DOWN STOP **9** mm

TOE ANGLE **3** deg.

HOLDER 20 22

SUS BUSH 2 1

SWING SHAFT 54 54R (90deg.) 56

MATERIAL STANDARD HARD

MATERIAL STANDARD HARD

LOWER ARM PLATE 0 1.5 3.0

SERVO SAVER

STEERING PLATE

9mm 10mm 11mm (STD)

POSITION

FORWARD MIDDLE BACKWARD

TIGHTENING **2.5** mm

SERVO SAVER TYPE PLASTIC ALUMINUM (R0259)

SERVO SAVER POSITION FORWARD MIDDLE

SPACER **2** mm

SPRING SOFT HARD

UPPER PLATE TYPE CUT

STD

R0390

R0389 **R0363**

R0391

WEIGHT

15g (T096B) 10g (SMJ3517 x2) 7.5g (SMJ3518) 5g (SMJ3517)

R0392

スペアパーツ

品番	品名	品番	品名
A006-20	アルミスベアーサー 3x6x2.0mm (ブラック/10個)	R0013	ヘアリングブッシュセット
A73830	アルミスベアーサー 3x8x3.0mm (ブラック/8個)	R0016	ラジオマウントセット
A781005	アルミスベアーサー 8x10x0.5mm (シルバー/8個)	R0026	燃料タンク
B01208	M2x8mm ボタンヘッドスクリュー (10個)	R0026-01	燃料タンク Oリングセット (P18)
B01306	M3x6mm ボタンヘッドスクリュー (10個)	R0045	スタビライザーストッパー 2.4mm (2個)
B01308	M3x8mm ボタンヘッドスクリュー (10個)	R0053B	フロントアッパーバルク (IF18)
B01310	M3x10mm ボタンヘッドスクリュー (8個)	R0054B	フロントロアバルク (7075)
B01312	M3x12mm ボタンヘッドスクリュー (8個)	R0055	ボールビス 5.8mm 2個
B01315	M3x15mm ボタンヘッドスクリュー (6個)	R0057	座付きボール 5.8mm (アルミ) 4個
B01318	M3x18mm ボタンヘッドスクリュー (6個)	R0066	ボールビス φ 8.5mm 2個
B01325	M3x25mm ボタンヘッドスクリュー (6個)	R0066L	ボールビス (ロング) φ 8.5mm 2個
B01408	M4x8mm ボタンヘッドスクリュー (8個)	R0068	フロントクイックチェンジレバーセット 各2個
B02208	M2x8mm フラットヘッドスクリュー (10個)	R0070	キャップスクリュー 10mm 2個
B02305	M3x5mm フラットヘッドスクリュー (10個)	R0071	フロントジョイントカップ 2個
B02306	M3x6mm フラットヘッドスクリュー (10個)	R0072	フロントワンウェイアスクル
B02308	M3x8mm フラットヘッドスクリュー (10個)	R0073B	ピン 2.5x11.8mm (10個)
B02310	M3x10mm フラットヘッドスクリュー (8個)	R0074	ユニバーサルスイングシャフト (ジョイント) 2個
B02315	M3x15mm フラットヘッドスクリュー (6個)	R0075-62	フロントユニバーサルスイングシャフト (L=62) 2個
B02408	M4x8mm フラットヘッドスクリュー (6個)	R0076L	サーボセイバーシャフト (+1.0mm)
B02412	M4x12mm フラットヘッドスクリュー (8個)	R0077	サーボセイバーガイド
B03212	M2x12mm キャップヘッドスクリュー (10個)	R0078	サーボセイバーナット Oリングセット
B032610	M2.6x10mm キャップヘッドスクリュー (10個)	R0080-64	ステアリングロッド (L=64) 2個
B03310	M3x10mm キャップヘッドスクリュー (8個)	R0085	ミドルシャフト
B03315	M3x15mm キャップヘッドスクリュー (6個)	R0089	ベルトテンショナーローラーセット
B043025F	M3x2.5mm セットスクリュー (平先/10個)	R0092	ボールエンドセット
B04304	M3x4mm セットスクリュー (くぼみ先/10個)	R0093B	燃料タンクポスト Oリングセット (各3個)
B04308	M3x8mm セットスクリュー (くぼみ先/10個)	R0094W	IF18 ワイドロールバー (シルバー)
B04310	M3x10mm セットスクリュー (くぼみ先/10個)	R0099	メインシャフト
B04315	M3x15mm セットスクリュー (くぼみ先/6個)	R0104	18T プーリーホルダー
B04404	M4x4mm セットスクリュー (くぼみ先/8個)	R0116-54	リアユニバーサルスイングシャフト (L=54) 2個
B04406	M4x6mm セットスクリュー (くぼみ先/8個)	R0118	リヤクイックチェンジレバーセット 各2個
B04408R	M4x8mm セットスクリュー (丸先/4個)	R0119	ターンバックル (3x15) 2個
B05210	2.0x10mm ピン (10個)	R0120	リヤボディマウントスクリュー 4個
B061025	2.5mm Eリング (6個)	R0124	リヤアッパーアームシャフト 2個
B06106	6.0mm Eリング (10個)	R0129B	座付きボール 7.8mm (アルミ) 2個
B06107	7.0mm Eリング (10個)	R0130	ショックキャップ 2個
B06212	スナップリング 12mm (6個)	R0131	ショックロアキャップ 2個
B06311	クリセント止め輪 11mm (6個)	R0131B	ショックロアOリング (4個)
B072601	M2.6 ナイロンナット (ブラック/6個)	R0132	ショックブッシュ 2個
B07401	M4 ナイロンナット (ブラック/4個)	R0133	ショックケース 2個
B081215	ワッシャー 12x15x0.5mm (8個)	R0135B	ショックOリング (ホホワイト/8個)
B081218	ワッシャー 12x18x0.5mm (4個)	R0137	ショックシャフト 30mm 2個
B2000	ショートアンテナパイプセット (80mm/3個 / ブラック)	R0138	ショックシャフト 33mm 2個
BB12184	ボールベアリング 12x18x4mm (2個)	R0141B	ショックダイヤフラム (4個)
BB3625	ボールベアリング 3x6x2.5mm (4個)	R0142	ショックピストン 1穴 1.3 φ 2個
BB5103	ボールベアリング 5x10x3mm (2個)	R0143	ショックピストン 2穴 1.1 φ 2個
BB5104	ボールベアリング 5x10x4mm (2個)	R0144	ショックブラパーツ 各4個
BB5825	ボールベアリング 5x8x2.5mm (2個)	R0163	リンケージポスト
BB81235	ボールベアリング 8x12x3.5mm (2個)	R0165	2mm ストッパー 3個
BB8144	ボールベアリング 8x14x4mm (2個)	R0167	ピン 3x19.8mm 6個
BBT5	スラストボールベアリング 5mm	R0168	ピン 3x21.8mm 6個
CM-A004-08	8x10 シムセット (0.1, 0.2, 0.3mm 各10枚)	R0220L	フロントボディマウントポスト L (8mm) 2個
CM-A005-10	アルミスベアーサー 3x6x1.0mm (レッド/10個)	R0225-07	プーリー / ディスク ホルダー (S)
G171	ブレイキピストン (IF15-2)	R0229	リア アッパーバルク 7075 (IF18)
G179	ブレイキパッドプレート (IF15-2)	R0230-IN	リア ロアサスホルダー 7075 (IF18) イン
G188	ブレイキパッドプレートスベアーサー (0.3mm/0.1mm/IF15-2)	R0231-IN	リア バックプレート 7075 (IF18) イン
G192	ブレイキガイド (IF15-2)	R0237	ロング座付ボール 5.8mm (アルミ) 2個
G194	ブレイキスプリング (IF15-2)	R0238	ナローリアアスクル (IF18)
G210	ブレイキパッド ソフト (IF15-2)	R0240	スタビライザーブッシュ 2個
R0001L	フロントバンパー (ロング) (IF18)	R0242-3.0	リアロアアームプレート LC+3.0 (カーボングラファイト) 2個
R0004B	センターバルク	R0244	0.8M 2nd ギヤハウジング
R0006	サーボセイバーセット	R0245	0.8M 2 スピード ハブ
R0009	ボールスベアーサー φ 8.5mm 6個	R0245-01	2.5x10.8mm ピン (3個)
R0011	リアブッシュセット	R0246	0.8M 2 スピード シューセット
R0012	プーリーセット	R0247-62	0.8M 1st スーパーギヤ 62T

スペアパーツ

品番	品名
R0248-58	0.8M 2nd スパーギヤ 58T
R0250	M6x1.0mm プラスチックスクリュー
R0251-01	0.8M テーパーコレット
R0251-04	0.8M クラッチディスク
R0251-05	0.8M クラッチシュー (イエロー)
R0251-06	0.8M クラッチスプリングホルダー
R0251-08B	0.8M スプリングナット (スペック 2)
R0251-11	0.8M クラッチベルガイド (スパーサー付き 0.1 0.3)
R0254	ピン 3x23.8mm 2個
R0258	リヤボディマウントシャフトセット (ストッパータイプ)
R0300B	フロントナックルセット (IF18-2)
R0301	フロントサスアームセット (IF18-2)
R0302	フロントサスホルダーセット (IF18-2)
R0303-02S	フロントサスブッシュ (ソフト /IF18-2)
R0304-2.4	フロントスタビライザーバー 2.4mm(IF18-2)
R0305-2.4	5.8mm ロングスタビボール 2.4mm(IF18-2)
R0305-3.0	5.8mm ロングスタビボール 3.0mm(IF18-2)
R0306	フロントナックルプレート (IF18-2)
R0307	7.8mm ガイドフランジボール 15.5(IF18-2)
R0308	ロアナックルベース 15.5(IF18-2)
R0310B	ロアボールスパーサー 0.5mm (IF18-2/2個)
R0315	フロントショックセット (IF18-2)
R0316	リアショックセット (IF18-2)
R0317	フロントアッパーアームシャフト 2pcs(IF18-2)
R0318	フロントロアアームシャフト 2pcs(IF18-2)
R0319	リアロアアームシャフト 2pcs(IF18-2)
R0320	ショックスプリングアジャスター Oリングセット (各2個)
R0332	アルミフランジボール 5.8mm (ショート) 4pcs
R0336W	フロントショックステー LD (IF18-2) ワイド
R0342	リアアップライト (プレジジョンタイプ /IF18-2)
R0343	リアサスアームセット (ロングアッパータイプ /IF18-2)
R0344	SS 1st ギヤハウジング (IF18-2)
R0346	アルミフロントホイールシャフト (7075)
R0347	アルミリアホイールシャフト (7075)
R0351	メインシャーシ (IF18-3/7075)
R0352S	フロントロアアームエンド (ソフト /IF18-3)
R0353	ボールエンドフック (IF18-3/2個)
R0354	段付きターンバックル (IF18-3/2個)
R0355N	F ロアアームプレート N (IF18-3/カーボン /2個)
R0356	ブレーキシャフト (IF18-3)
R0357	ブレーキピストン (IF18-3)
R0358	ブレーキディスク (IF18-3)
R0359	ブレーキマウント R (IF18-3)
R0360	ブレーキマウント L (IF18-3)
R0361	偏心ポスト (IF18-3)

品番	品名
R0362	3x5x9mm ポスト (IF18-3)
R0364	リア ロアバルク (IF18-3)
R0365	リアショックタワー (IF18-3/カーボン)
R0366	リアアッパーアームホルダー (IF18-3/カーボン)
R0367	リアアッパーロッド (IF18-3/21.6mm/2個)
R0368	センターバルクスパーサー (IF18-3/2個)
R0369	リンケージパーツ (IF18-3)
R0370	ベルトテンションプレート (IF18-3/カーボン)
R0371	2P バッテリープレート (IF18-3/カーボン)
R0372	エンジンマウント (IF18-3)
R0373	リアボディマウントセット (IF18-3)
R0374	リアセンタリングプレート (IF18-3/カーボン)
R0375	センタリングポスト (IF18-3)
R0376	センタリングスクリュー (IF18-3)
R0377	ミドルシャフトマウント (IF18-3)
R0379	ワイヤーストッパー (IF18-3/2個)
R0380	サーボセイバースプリング (IF18-3/ハード)
R0381	スタビライザーブッシュ (IF18-3/2個)
R0382S29	スタビライザーストッパー 2.9mm (IF18-3/2個)
R0383S29	リアスタビライザーバー 2.9mm (IF18-3)
R0384T19	1st ピニオンギヤ 19T (IF18-3)
R0385T24	2nd ピニオンギヤ 24T (IF18-3)
R0386	クラッチセット (IF18-3)
R0386S1	フライホイール (IF18-3)
R0386S2	クラッチウエイト (IF18-3)
R0386S3	クラッチスプリング (IF18-3)
R0386S4	フライホイールナット (14 mm /IF18-3)
R0386S5	クラッチベル (IF18-3)
R0387	グラファイトアッパーデッキ (IF18-3)
R0396	プレーキレバー (IF18-3)
R0397	プレーキロッド (IF18-3)
R0398	スロットルロッド (IF18-3)
R0399	スロットルスプリング (IF18-3)
R0404	マフラーステー (IF18-3)
R8001	フロントベルト (ラバー) 210
R8002	サイドベルト (ラバー) 432
R8003	リヤベルト (ラバー) 201
R8032GB	燃料チューブ (グレー /50cm)
R8034	IF18 デカール ブラック
SMJ1226	ステルスラインスプリング RS9.5 (ショート 21.5mm/2個)
SMJ1227	ステルスラインスプリング RL7.6 (ロング 25.5mm/2個)
T052	アルミフランジボール 5.8mm (4個)
T077	アルミコーンワッシャー 3mm (レッド /6個)
T210	ショックワッシャー 2.6x6x0.5mm (4個)

オプションパーツ

品番	品名
BB5104T	チームスペックボールベアリング 5x10x4mm (2個)
BB81235T	チームスペックボールベアリング 8x12x3.5mm (2個)
R0001LH	フロントバンパー (ロング) (IF18) ハード
R0041	スタビライザーストッパー 2.0mm (2個)
R0042	スタビライザーストッパー 2.1mm (2個)
R0043	スタビライザーストッパー 2.2mm (2個)
R0044	スタビライザーストッパー 2.3mm (2個)
R0046	スタビライザーストッパー 2.5mm (2個)
R0047	スタビライザーストッパー 2.6mm (2個)
R0048	スタビライザーストッパー 2.7mm (2個)
R0049	スタビライザーストッパー 2.8mm (2個)
R0050	スタビライザーストッパー 2.9mm (2個)
R0051	スタビライザーストッパー 3.0mm (2個)
R0075-60	フロントユニバーサルスイングシャフト (L=60) 2個
R0075-60R	フロントユニバーサルスイングシャフト 90° (L=60) 2pcs
R0116-54R	リアユニバーサルスイングシャフト 90° (L=54) 2pcs
R0180	シャーシウエイト L

品番	品名
R0181	シャーシウエイト R
R0182	シャーシミドルウエイト
R0190	リアホイールプレート カーボングラファイト 2個
R0198	リアボディマウントプレート (カーボングラファイト) 1.0mm
R0199	ボールビス φ 8.5mm (チタン) 2個
R0199L	ボールビス φ 8.5mm (チタン) 2個 ロング
R0199N	ボールビス φ 8.5mm (チタン) 2個 ナロー
R0200ST	ボールビスセット φ 8.5mm(チタン) 6pcs
R0217-09	サーボセイバーノーズ (09mm) カーボングラファイト
R0217-10	サーボセイバーノーズ (10mm) カーボングラファイト
R0223	ボディスティフナー L タイプ 1/8 レーシング用 (カーボングラファイト)
R0230W	リア ロアサスホルダー ワイド
R0231W	リア バックプレート ワイド
R0239	バッテリープレート 5P (カーボングラファイト) ソフト
R0242	リアロアアームプレート LC (カーボングラファイト) 2個
R0242-1.5	リアロアアームプレート LC+1.5 (カーボングラファイト) 2個
R0247-60	0.8M 1st スパーギヤ 60T

オプションパーツ

品番	品名
R0247-61	0.8M 1st スパーギヤ 61T
R0248-56	0.8M 2nd スパーギヤ 56T
R0248-57	0.8M 2nd スパーギヤ 57T
R0251B	0.8M クラッチ ASSY
R0256	パンパースペーサーセット
R0257	フロントアッパーサスシャフトセット (ストッパータイプ)
R0259	アルミサスペンションセット (上出し)
R0261	リヤボディマウントスペーサー (シルバー / レッド)
R0262	アルミサスペンションセット 23T (SANWA PGS-XR, KO RSx3)
R0263	アルミサスペンションセット 25T (SAVOX SC2271SG, Futaba BLS371SV, CB700)
R0270	リアアアーム (ハード)
R0274B	カーボンフロントボディマウントプレート (ロングポスト用)
R0275-BK	ベルトテンショナーフランジ (ブラック)
R0277	クラッチスプリング (ロングライフ)
R0280	真鍮バッテリープレート (IF18)
R0282	カーボンミドルプレート
R0284	ライトウエイトリップスポイラーセット
R0284C	ライトウエイトリップスポイラーセット (ロゴ入りカーボン調)
R0284R	リップスポイラーセット (レギュラーウエイト)
R0284RC	リップスポイラーセット (ロゴ入りカーボン調 / レギュラーウエイト)
R0300H	フロントナックルセット ハード (IF18-2)
R0301H	フロントサスアームセット ハード (IF18-2)
R0302H	フロントサスホルダーセット ハード (IF18-2)
R0303-02	フロントサスブッシュ (IF18-2)
R0304-2.0	フロントスタビライザーバー 2.0mm(IF18-2)
R0304-2.1	フロントスタビライザーバー 2.1mm(IF18-2)
R0304-2.2	フロントスタビライザーバー 2.2mm(IF18-2)
R0304-2.3	フロントスタビライザーバー 2.3mm(IF18-2)
R0304-2.5	フロントスタビライザーバー 2.5mm(IF18-2)
R0304-2.6	フロントスタビライザーバー 2.6mm(IF18-2)
R0304-2.7	フロントスタビライザーバー 2.7mm(IF18-2)
R0304-2.8	フロントスタビライザーバー 2.8mm(IF18-2)
R0304-2.9	フロントスタビライザーバー 2.9mm(IF18-2)
R0304-3.0	フロントスタビライザーバー 3.0mm(IF18-2)
R0305-2.7	5.8mm ロングスタビボール 2.7mm(IF18-2)
R0311	フロントカーボンホイールプレート (IF18-2)
R0314B	フロントナックルベースセット 13.5(IF18-2)
R0321	アルミフロントアアームホルダーセット 各 4 個 (IF18-2)
R0322	アルミフロントアアームホルダーセット (IF18-2)
R0323	フロントアアームスティフナー (カーボン) (IF18-2)
R0327	アルミオフセットブッシュ (IF18-2)
R0328	アルミセンタリングブッシュ (IF18-2)
R0329L30	ショックシャフト (チタンコーティング) 30mm
R0330L33	ショックシャフト (チタンコーティング) 33mm
R0331B	燃料タンクスペーサーフルセット (IF18-2)
R0331S05	燃料タンクスペーサー 0.5cc (IF18-2)
R0333	フロントワンウェイセット 8mm (IF18-2)
R0333S01	フロントワンウェイアクスル 8mm (IF18-2)
R0333S02	フロントジョイントカップ 8mm (IF18-2)
R0333S03	ストッパーセット 8mm (IF18-2)
R0336	フロントショックステー LD (IF18-2)
R0337	リアカーボンボディマウントセット
R0337S01	リアカーボンボディマウント センター
R0337S02	リアカーボンボディマウント サイド
R0337S03	直角アダプター
R0337S04	ボディマウントポスト (8x9)
R0337S05	ボディマウントピボット
R0337S06	6x10.5mm スペーサー
R0337S07	ボディマウントエンド
R0339	ウルトラハードコートアルミスプリングガイド (IF18-2/2 個)
R0342H	リアアアプライト ハード (プレジジョンタイプ /IF18-2)
R0345	チタンリアアアプロード (ロングタイプ /21.6mm/2 個)
R0348	リアユニバーサルスイングシャフト (L=56/2 個)
R0352	フロントアアームエンド (IF18-3)
R0355W	F ロアアアムプレート W (IF18-3/ カーボン /2 個)

品番	品名
R0363	3x5x14mm ポストセット (IF18-3/2 個)
R0382S28	スタビライザーストッパー 2.8mm (IF18-3/2 個)
R0382S30	スタビライザーストッパー 3.0mm (IF18-3/2 個)
R0383S28	リアスタビライザーバー 2.8mm (IF18-3)
R0383S30	リアスタビライザーバー 3.0mm (IF18-3)
R0384T18	1st ビニオンギヤ 18T (IF18-3)
R0385T23	2nd ビニオンギヤ 23T (IF18-3)
R0388	アッパーデッキスティフナー (IF18-3/ カーボン)
R0389	メインシャフトスティフナー (IF18-3/ カーボン)
R0390	サイドスティフナーセット (IF18-3/ カーボン)
R0390S1	スティフナーピボット (IF18-3/ カーボン)
R0390S2	サイドスティフナー R (IF18-3/ カーボン)
R0390S3	サイドスティフナー L (IF18-3/ カーボン)
R0391	スティフナーピボット C (IF18-3/ カーボン)
R0392	シャーシスティフナー F (IF18-3/ カーボン)
R0393	シャーシスティフナー R (IF18-3/ カーボン)
R0394	6mm シャフトセット (IF18-3)
R0394S1	6mm 20T ブリー / ディスク ホルダー (IF18-3)
R0394S2	20T ブリーフランジ (IF18-3)
R0394S3	6mm 18T ブリーホルダー (IF18-3)
R0394S4	6mm 2nd ギヤハウジング (IF18-3)
R0394S5	6mm メインシャフト (IF18-3)
R0394S6	6-8mm スリーブ (IF18-3)
R0394S7	6mm 2 スピード ハブ (IF18-3)
R0394S8	6mm 2 スピード ワッシャー (IF18-3)
R0395	オフセットスペーサーセット (IF18-3)
R8001S	フロントベルト (ソフトラバー) 210
R8002S	サイドベルト (ソフトラバー) 432
R8003S	リヤベルト (ソフトラバー) 201
R8007B	フロントベルト (ウレタン) 210
R8008B	ミドルベルト (ウレタン) 432
R8009B	リアベルト (ウレタン) 201
R8035	IF18 デカール ホワイト
SMJ1128	シルバーラインスプリング RS8.3 (ショート / ブルー / 2 個入り)
SMJ1129	シルバーラインスプリング RS8.8 (ショート / シルバー / 2 個入り)
SMJ1131	シルバーラインスプリング RS8.9 (ショート / レッド / 2 個入り)
SMJ1132	シルバーラインスプリング RS8.4 (ショート / イエロー / 2 個入り)
SMJ1134	シルバーラインスプリング RL6.5 (ロング / ブルー / 2 個入り)
SMJ1135	シルバーラインスプリング RL6.9 (ロング / シルバー / 2 個入り)
SMJ1136	シルバーラインスプリング RL7.3 (ロング / ピンク / 2 個入り)
SMJ1137	シルバーラインスプリング RL7.2 (ロング / レッド / 2 個入り)
SMJ1138	シルバーラインスプリング RL6.8 (ロング / イエロー / 2 個入り)
SMJ1158	キャプテナーリターンラバーバンド (ブラック / グレー / 各 10 本)
SMJ1178	ボディマウントパッチ 8mm (10 個)
SMJ1179	薄型ボディマウントパッチ 8mm (0.3mm/10 個)
SMJ1180	ラバーボディマウントスペーサー 8x15mm (1.0mm/1.5mm/ 各 4 個)
SMJ1182	燃料チューブクランプ (3 個)
SMJ1220	ステルスラインスプリング RS9.7 (ショート 20mm/2 個)
SMJ1221	ステルスラインスプリング RS8.0 (ショート 22mm/2 個)
SMJ1222	ステルスラインスプリング RS8.6 (ショート 24mm/2 個)
SMJ1223	ステルスラインスプリング RL5.0 (ロング 27mm/2 個)
SMJ1224	ステルスラインスプリング RL5.7 (ロング 27mm/2 個)
SMJ1225	ステルスラインスプリング RL6.3 (ロング 27mm/2 個)
SMJ1228	ステルスラインレフティスプリング RL5.9 (ロング 27mm/2 個)
SMJ1229	ステルスラインレフティスプリング RL6.1 (ロング 27mm/2 個)
SMJ1230	ステルスラインレフティスプリング RL6.3 (ロング 27mm/2 個)
SMJ1315	ウルトラレーザーボディピン 8mm (L, R 各 4 個)
SMJ1315G	ウルトラ GG ボディピン 8mm (L, R 各 4 個)
SMJ1328	パラケンラー クラッチホルダー (ブラック)
SMJ1328R	パラケンラー クラッチホルダー (レッド)
SMJ1328T	パラケンラー クラッチホルダー (チタンシルバー)
SMJ1329T	厚底ソランニカースタンド(1/8 & 1/10 スケールオンロードカー用 / ブラック)
SMJ3517	SMJ 低重心バランスウェイト (5g/2 個)
SMJ3518	SMJ 低重心バランスウェイト (7.5g/2 個)
SMJ3519	SMJ 低重心バランスウェイト (10g/2 個)

STANDARD PARTS

Part#	Description
A006-20	ALUMINUM WASHER 3x6x2.0mm (Black/10pcs)
A73830	ALUMINUM WASHER 3x8x3.0mm (Black/8pcs)
A781005	ALUMINUM WASHER 8x10x0.5mm (Silver/8pcs)
B01208	M2x8mm BUTTON HEAD SCREW (10pcs)
B01306	M3x6mm BUTTON HEAD SCREW (10pcs)
B01308	M3x8mm BUTTON HEAD SCREW (10pcs)
B01310	M3x10mm BUTTON HEAD SCREW (8pcs)
B01312	M3x12mm BUTTON HEAD SCREW (8pcs)
B01315	M3x15mm BUTTON HEAD SCREW (6pcs)
B01318	M3x18mm BUTTON HEAD SCREW (6pcs)
B01325	M3x25mm BUTTON HEAD SCREW (6pcs)
B01408	M4x8mm BUTTON HEAD SCREW (8pcs)
B02208	M2x8mm FLAT HEAD SCREW (10pcs)
B02305	M3x5mm FLAT HEAD SCREW (10pcs)
B02306	M3x6mm FLAT HEAD SCREW (10pcs)
B02308	M3x8mm FLAT HEAD SCREW (10pcs)
B02310	M3x10mm FLAT HEAD SCREW (8pcs)
B02315	M3x15mm FLAT HEAD SCREW (6pcs)
B02408	M4x8mm FLAT HEAD SCREW (6pcs)
B02412	M4x12mm FLAT HEAD SCREW (8pcs)
B03212	M2x12mm CAP HEAD SCREW (10pcs)
B032610	M2.6x10mm CAP HEAD SCREW (10pcs)
B03310	M3x10mm CAP HEAD SCREW (8pcs)
B03315	M3x15mm CAP HEAD SCREW (6pcs)
B043025F	M3x2.5mm SET SCREW (Flat Point/10pcs)
B04304	M3x4mm SET SCREW (Cup Point/10pcs)
B04308	M3x8mm SET SCREW (Cup Point/10pcs)
B04310	M3x10mm SET SCREW (Cup Point/10pcs)
B04315	M3x15mm SET SCREW (Cup Point/6pcs)
B04404	M4x4mm SET SCREW (Cup Point/8pcs)
B04406	M4x6mm SET SCREW (Cup Point/8pcs)
B04408R	M4x8mm SET SCREW (Rounded End/4pcs)
B05210	2.0x10mm PIN (10pcs)
B061025	2.5mm E RING (6pcs)
B06106	6.0mm E RING (10pcs)
B06107	7.0mm E RING (10pcs)
B06212	SNAP RING 12mm (6pcs)
B06311	CRESCENT RING 11mm (6pcs)
B072601	M2.6 NYLON NUT (Black/6pcs)
B07401	M4 NYLON NUT (Black/4pcs)
B081215	WASHER 12x15x0.5mm (8pcs)
B081218	WASHER 12x18x0.5mm (4pcs)
B2000	SHORT ANTENNA PIPE SET (80mm/3pcs/Black)
BB12184	BALL BEARING 12x18x4mm (2pcs)
BB3625	BALL BEARING 3x6x2.5mm (4pcs)
BB5103	BALL BEARING 5x10x3mm (2pcs)
BB5104	BALL BEARING 5x10x4mm (2pcs)
BB5825	BALL BEARING 5x8x2.5mm (2pcs)
BB81235	BALL BEARING 8x12x3.5mm (2pcs)
BB8144	BALL BEARING 8x14x4mm (2pcs)
BBT5	THRUST BALL BEARING 5mm
CM-A004-08	8x10 SHIM SET (0.1, 0.2, 0.3mm each/10pcs)
CM-A005-10	ALUMINUM WASHER 3x6x1.0mm (Red/10pcs)
G171	BRAKE PISTON (IF15-2)
G179	BRAKE PAD PLATE (IF15-2)
G188	BRAKE PAD PLATE SPACER (0.3mm/0.1mm/IF15-2)
G192	BRAKE GUIDE (IF15-2)
G194	BRAKE SPRING (IF15-2)
G210	BRAKE PAD SOFT (IF15-2)
R0001L	FRONT BUMPER (LONG) (IF18)
R0004B	CENTER BULK
R0006	SERVO SAVER SET
R0009	BALL SPACER ϕ 8.5mm 6pcs
R0011	REAR BUSHING SET
R0012	PULLEY SET

Part#	Description
R0013	BEARING BUSHING SET
R0016	RADIO MOUNT SET
R0026	FUEL TANK
R0026-01	FUEL TANK O RING SET (P18)
R0045	STABILIZER STOPPER 2.4mm (2pcs)
R0053B	FRONT UPPER BULK (7075)(IF18)
R0054B	FRONT LOWER BULK(7075) (IF18/IF18-2)
R0055	BALL SCREW 5.8 mm 2pcs
R0057	FLANGE BALL 5.8mm (ALUMINUM) 4pcs
R0066	BALL SCREW ϕ 8.5 mm 2pcs
R0066L	BALL SCREW (LONG) ϕ 8.5 mm 2pcs
R0068	FRONT QUICK CHANGE LEVER SET each 2pcs
R0070	CAP SCREW 10mm 2pcs
R0071	FRONT JOINT CUP 2pcs
R0072	FRONT ONEWAY AXLE
R0073B	PIN 2.5X11.8mm (10pcs)
R0074	UNIVERSAL SWING SHAFT (JOINT) 2pcs
R0075-62	FRONT UNIVERSAL SWING SHAFT (L=62) 2pcs
R0076L	SERVO SAVER SHAFT (1.0mm)
R0077	SERVO SAVER GUIDE
R0078	SERVO SAVER NUT O-RING SET
R0080-64	STEERING ROD (L=64) 2pcs
R0085	MIDDLE SHAFT
R0089	BELT TENSIONER ROLLER SET
R0092	BALL END SET
R0093B	FUEL TANK POST O-RING SET (each 3pcs)
R0094W	IF18 WIDE ROLL BAR (SILVER)
R0099	MAIN SHAFT
R0104	18T PULLEY HOLDER
R0116-54	REAR UNIVERSAL SWING SHAFT (L=54) 2pcs
R0118	REAR QUICK CHANGE LEVER SET each 2pcs
R0119	TURNBUCKLE (3x15) 2pcs
R0120	REAR BODY MOUNT SCREW 4pcs
R0124	REAR UPPER ARM SHAFT 2pcs
R0129B	FLANGE BALL 7.8mm (ALUMINUM) 2pcs
R0130	SHOCK CAP 2pcs
R0131	SHOCK LOWER CAP 2pcs
R0131B	SHOCK LOWER O-RING 4pcs
R0132	SHOCK BUSHING 2pcs
R0133	SHOCK CASE 2pcs
R0135B	SHOCK O-RING (WHITE/8pcs)
R0137	SHOCK SHAFT 30mm 2pcs
R0138	SHOCK SHAFT 33mm 2pcs
R0141B	SHOCK DIAPHRAGM (4pcs)
R0142	SHOCK PISTON (ϕ 1.3x1HOLE) 2pcs
R0143	SHOCK PISTON (ϕ 1.1x2HOLE) 2pcs
R0144	SHOCK PLASTIC PARTS each 4pcs
R0163	LINKAGE POST
R0165	2mm STOPPER 3pcs
R0167	PIN 3x19.8mm 6pcs
R0168	PIN 3x21.8mm 6pcs
R0220L	FRONT BODY MOUNT POST L (8mm) 2pcs
R0225-07	PULLEY/DISK HOLDER (S)
R0229	REAR UPPER BULK 7075 (IF18)
R0230-IN	REAR LOWER SUS HOLDER 7075 (IF18) IN
R0231-IN	REAR BACK PLATE 7075 (IF18) IN
R0237	LONG FLANGE BALL 5.8mm (ALUMINUM) 2pcs
R0238	NARROW REAR AXLE (IF18)
R0240	SWAY BAR BUSH 2pcs
R0242-3.0	REAR LOWER ARM PLATE LC+3.0 (CARBON) 2pcs
R0244	0.8M 2nd GEAR HOUSING
R0245	0.8M 2 SPEED HUB
R0245-01	2.5x10.8mm PIN
R0246	0.8M 2 SPEED SHOE SET
R0247-62	0.8M 1st SPUR GEAR 62T

STANDARD PARTS

Part#	Description
R0248-58	0.8M 2nd SPUR GEAR 58T
R0250	M6x1.0mm PLASTIC SCREW
R0251-01	0.8M TAPERED COLLAR (fly-wheel cone)
R0251-04	0.8M CLUTCH DISK
R0251-05	0.8M CLUTCH SHOE (YELLOW)
R0251-06	0.8M CLUTCH SPRING HOLDER
R0251-08B	0.8M SPRING NUT
R0251-11	0.8M CLUTCH BELL GUIDE (W/SPACER 0.1 0.3)
R0254	PIN 3X23.8mm 2pcs
R0258	REAR BODY MOUNT SHAFT SET (STOPPER TYPE)
R0300B	FRONT KNUCKLE SET (IF18-2)
R0301	FRONT SUSPENSION ARM SET (IF18-2)
R0302	FRONT SUSPENSION HOLDER SET (IF18-2)
R0303-02S	FRONT SUSPENSION BUSH (Soft/IF18-2)
R0304-2.4	FRONT ANTI-ROLL BAR 2.4mm (IF18-2)
R0305-2.4	5.8mm LONG ANTI-ROLL BAR BALL 2.4mm (IF18-2)
R0305-3.0	5.8mm LONG ANTI-ROLL BAR BALL 3.0mm (IF18-2)
R0306	FRONT KNUCKLE PLATE (IF18-2)
R0307	7.8mm GUIDE FLANGE BALL 15.5 (IF18-2)
R0308	LOWER KNUCKLE BASE 15.5 (IF18-2)
R0310B	LOWER BALL SPACER 0.5mm (IF18-2/2pcs)
R0315	FRONT SHOCK SET (IF18-2)
R0316	REAR SHOCK SET (IF18-2)
R0317	FRONT UPPER ARM SHAFT (IF18-2)
R0318	FRONT LOWER ARM SHAFT (IF18-2)
R0319	REAR LOWER ARM SHAFT (IF18-2)
R0320	SHOCK SPRING ADJUSTER O-RING SET each 2pcs(IF18-2)
R0332	ALU FLANGE BALL 5.8mm (Short) 4pcs
R0336W	FRONT SHOCK STAY LD (IF18-2) WIDE
R0342	REAR UPRIGHT (Precision Type/IF18-2)
R0343	REAR SUSPENSION ARM SET (Long Upper Type/IF18-2)
R0344	SS 1st GEAR HOUSING (IF18-2)
R0346	ALUMINUM FRONT WHEEL SHAFT (7075)
R0347	ALUMINUM REAR WHEEL SHAFT (7075)
R0351	MAIN CHASSIS (IF18-3/7075)
R0352S	FRONT LOWER ARM END (Soft/IF18-3)
R0353	BALL END HOOK (IF18-3/2pcs)
R0354	STEP TURNBUCKLE (IF18-3/2pcs)
R0355N	F LOWER ARM PLATE N (IF18-3/CARBON/2pcs)
R0356	BRAKE SHAFT (IF18-3)
R0357	BRAKE PISTON (IF18-3)
R0358	BRAKE DISK (IF18-3)
R0359	BRAKE MOUNT R (IF18-3)
R0360	BRAKE MOUNT L (IF18-3)
R0361	ECCENTRIC POST (IF18-3)

Part#	Description
R0362	3x5x9mm Post (IF18-3)
R0364	REAR LOWER BULK (IF18-3)
R0365	REAR SHOCK TOWER (IF18-3/CARBON)
R0366	REAR UPPER ARM HOLDER (IF18-3/CARBON)
R0367	REAR UPPER ROD (IF18-3/21.6mm/2pcs)
R0368	CENTER BULK SPACER (IF18-3/2pcs)
R0369	LINKAGE PARTS (IF18-3)
R0370	BELT TENSIONER PLATE (IF18-3/CARBON)
R0371	2P BATTERY PLATE (IF18-3/CARBON)
R0372	ENGINE MOUNT (IF18-3)
R0373	REAR BODY MOUNT SET (IF18-3)
R0374	REAR CENTERING PLATE (IF18-3/CARBON)
R0375	CENTERING POST (IF18-3)
R0376	CENTERING SCREW (IF18-3)
R0377	MIDDLE SHAFT MOUNT (IF18-3)
R0379	WIRE STOPPER (IF18-3)
R0380	SERVO SAVER SPRING (IF18-3/HARD)
R0381	SWAY BAR BUSHING (IF18-3/2pcs)
R0382S29	SWAY BAR STOPPER 2.9mm (IF18-3/2pcs)
R0383S29	REAR SWAY BAR 2.9mm (IF18-3)
R0384T19	0.8M 1st PINION GEAR 19T
R0385T24	0.8M 2nd PINION GEAR 24T
R0386	CLUTCH SET (IF18-3)
R0386S1	FLYWHEEL (IF18-3)
R0386S2	CLUTCH WEIGHT (IF18-3)
R0386S3	CLUTCH SPRING (IF18-3)
R0386S4	FLYWHEEL NUT (14mm/IF18-3)
R0386S5	CLUTCH BELL (IF18-3)
R0387	GRAPHITE UPPER DECK (IF18-3)
R0396	BRAKE LEVER (IF18-3)
R0397	BRAKE ROD (IF18-3)
R0398	THROTTLE ROD (IF18-3)
R0399	THROTTLE SPRING (IF18-3)
R0404	MUFFLER STAY (IF18-3)
R8001	FRONT BELT (RUBBER) 210
R8002	SIDE BELT (RUBBER) 432
R8003	REAR BELT (RUBBER) 201
R8032GB	FUEL TUBE (Grey/50cm)
R8034	IF18 DECAL BLACK
SMJ1226	STEALTH LINE SPRING RS9.5 (Short 21.5mm/2pcs)
SMJ1227	STEALTH LINE SPRING RL7.6 (Long 25.5mm/2pcs)
T052	ALU FLANGE BALL 5.8mm (4pcs)
T077	3mm Countersunk Washers (Red/6pcs)
T210	SHOCK WASHER 2.6x6x0.5mm (4pcs)

OPTION PARTS

Part#	Description
BB5104T	TEAM SPEC BALL BEARING 5x10x4mm (2pcs)
BB81235T	TEAM SPEC BALL BEARING 8x12x3.5mm (2pcs)
R0001LH	FRONT BUMPER (LONG) (IF18) HARD
R0041	STABILIZER STOPPER 2.0mm (2pcs)
R0042	STABILIZER STOPPER 2.1mm (2pcs)
R0043	STABILIZER STOPPER 2.2mm (2pcs)
R0044	STABILIZER STOPPER 2.3mm (2pcs)
R0046	STABILIZER STOPPER 2.5mm (2pcs)
R0047	STABILIZER STOPPER 2.6mm (2pcs)
R0048	STABILIZER STOPPER 2.7mm (2pcs)
R0049	STABILIZER STOPPER 2.8mm (2pcs)
R0050	STABILIZER STOPPER 2.9mm (2pcs)
R0051	STABILIZER STOPPER 3.0mm (2pcs)
R0075-60	FRONT UNIVERSAL SWING SHAFT (L=60) 2pcs
R0075-60R	FRONT UNIVERSAL SWING SHAFT 90° (L=60) 2pcs
R0116-54R	REAR UNIVERSAL SWING SHAFT 90° (L=54) 2pcs
R0180	CHASSIS WEIGHT L

Part#	Description
R0181	CHASSIS WEIGHT R
R0182	CHASSIS MIDDLE WEIGHT
R0190	REAR WHEEL PLATE CARBON (aerodisk) 2pcs
R0198	REAR BODY MOUNT PLATE 1.0mm (CARBON)
R0199	BALL SCREW ϕ 8.5mm (TITANIUM) 2pcs
R0199L	BALL SCREW ϕ 8.5mm (TITANIUM) 2pcs Long
R0199N	BALL SCREW ϕ 8.5mm (TITANIUM) 2pcs Narrow
R0200ST	BALL SCREW ϕ 8.5mm (TITANIUM) 6pcs
R0217-09	SERVO SAVER NOSE (09mm) CARBON
R0217-10	SERVO SAVER NOSE (10mm) CARBON
R0223	BODY STIFFNER FOR 1/8 RACING L TYPE (CARBON GRAPHITE)
R0230W	REAR LOWER SUS HOLDER WIDE
R0231W	REAR BACK PLATE WIDE
R0239	BATTERY PLATE 5P (CARBON) SOFT
R0242	REAR LOWER ARM PLATE LC (CARBON) 2pcs
R0242-1.5	REAR LOWER ARM PLATE LC+1.5 (CARBON) 2pcs
R0247-60	0.8M 1st SPUR GEAR 60T

OPTION PARTS

Part#	Description	Part#	Description
R0247-61	0.8M 1st SPUR GEAR 61T	R0363	3x5x14mm POST SET (IF18-3/2pcs)
R0248-56	0.8M 2nd SPUR GEAR 56T	R0382S28	SWAY BAR STOPPER 2.8mm (IF18-3/2pcs)
R0248-57	0.8M 2nd SPUR GEAR 57T	R0382S30	SWAY BAR STOPPER 3.0mm (IF18-3/2pcs)
R0251B	0.8M CLUTCH ASSY	R0383S28	REAR SWAY BAR 2.8mm (IF18-3)
R0256	BUMPER SPACER SET	R0383S30	REAR SWAY BAR 3.0mm (IF18-3)
R0257	FRONT UPPER SUS SHAFT SET(STOPPER TYPE)	R0384T18	0.8M 1st PINION GEAR 18T
R0259	ALMINUM SERVO SAVER SET(UP SIDE)	R0385T23	0.8M 2nd PINION GEAR 23T
R0261	REAR BODY MOUNT SPACER(SILVER/RED)	R0388	UPPER DECK STIFFENER (IF18-3/CARBON)
R0262	ALUMINUM SERVO HORN SET(SANWA PGS-XR, KO RSx3)	R0389	MAIN SHAFT STIFFENER (IF18-3/CARBON)
R0263	ALUMINUM SERVO HORN SET(SAVOX SC2271SG, Futaba BLS371SV, CB700)	R0390	SIDE STIFFENER SET (IF18-3/CARBON)
R0270	REAR LOWER ARM (HARD)	R0390S1	STIFFENER PIVOT (IF18-3/CARBON)
R0274B	CARBON FRONT BODY MOUNT PLATE(for LONG POST)	R0390S2	SIDE STIFFENER R (IF18-3/CARBON)
R0275-BK	BELT TENSIONER FLANGE(BLACK)	R0390S3	SIDE STIFFENER L (IF18-3/CARBON)
R0277	CLUTCH SPRING(LONG LIFE)	R0391	STIFFENER PIVOT C (IF18-3/CARBON)
R0280	BRASS BATTERY PLATE(IF18)	R0392	CHASSIS STIFFENER F (IF18-3/CARBON)
R0282	CARBON MIDDLE PLATE	R0393	CHASSIS STIFFENER R (IF18-3/CARBON)
R0284	LIGHT WEIGHT LIP SPOILER SET	R0394	6mm SHAFT SET (IF18-3)
R0284C	LIGHT WEIGHT LIP SPOILER SET (Carbon style with Logo)	R0394S1	6mm 20T PULLEY/DISK HOLDER (IF18-3)
R0284R	LIP SPOILER SET (Regular Weight)	R0394S2	20T PULLEY FLANGE (IF18-3)
R0284RC	LIP SPOILER SET (Carbon style with Logo/Regular Weight)	R0394S3	6mm 18T PULLEY HOLDER (IF18-3)
R0300H	FRONT KNUCKLE SET HARD(IF18-2)	R0394S4	6mm 2nd GEAR HOUSING (IF18-3)
R0301H	FRONT SUSPENSION ARM SET HARD(IF18-2)	R0394S5	6mm MAIN SHAFT (IF18-3)
R0302H	FRONT SUSPENSION HOLDER SET HARD(IF18-2)	R0394S6	6-8mm SLEEVE (IF18-3)
R0303-02	FRONT SUSPENSION BUSH(IF18-2)	R0394S7	6mm 2 SPEED HUB (IF18-3)
R0304-2.0	FRONT ANTI-ROLL BAR 2.0mm(IF18-2)	R0394S8	6mm 2 WASHER (IF18-3)
R0304-2.1	FRONT ANTI-ROLL BAR 2.1mm(IF18-2)	R0395	OFFSET SPACER SET (IF18-3)
R0304-2.2	FRONT ANTI-ROLL BAR 2.2mm(IF18-2)	R8001S	FRONT BELT (SOFT RUBBER) 210
R0304-2.3	FRONT ANTI-ROLL BAR 2.3mm(IF18-2)	R8002S	SIDE BELT (SOFT RUBBER) 432
R0304-2.5	FRONT ANTI-ROLL BAR 2.5mm(IF18-2)	R8003S	REAR BELT (SOFT RUBBER) 201
R0304-2.6	FRONT ANTI-ROLL BAR 2.6mm(IF18-2)	R8007B	FRONT BELT (URETHANE) 210
R0304-2.7	FRONT ANTI-ROLL BAR 2.7mm(IF18-2)	R8008B	SIDE BELT (URETHANE) 432
R0304-2.8	FRONT ANTI-ROLL BAR 2.8mm(IF18-2)	R8009B	REAR BELT (URETHANE) 201
R0304-2.9	FRONT ANTI-ROLL BAR 2.9mm(IF18-2)	R8035	IF18 DECAL WHITE
R0304-3.0	FRONT ANTI-ROLL BAR 3.0mm(IF18-2)	SMJ1128	SILVER LINE SPRING RS8.3 (Short/Blue/2pcs)
R0305-2.7	5.8mm LONG ANTI-ROLL BAR BALL 2.7mm(IF18-2)	SMJ1129	SILVER LINE SPRING RS8.8 (Short/Silver/2pcs)
R0311	FRONT CARBON WHEEL PLATE(IF18-2)	SMJ1131	SILVER LINE SPRING RS8.9 (Short/Red/2pcs)
R0314B	FRONT KNUCKLE BASE SET13.5(IF18-2)	SMJ1132	SILVER LINE SPRING RS8.4 (Short/Yellow/2pcs)
R0321	ALUMINUM FRONT LOWER ARM HOLDER SET each 4pcs(IF18-2)	SMJ1134	SILVER LINE SPRING RL6.5 (Long/Blue/2pcs)
R0322	ALUMINUM FRONT UPPER ARM HOLDER SET(IF18-2)	SMJ1135	SILVER LINE SPRING RL6.9 (Long/Silver/2pcs)
R0323	FRONT LOWER ARM STIFFENER(CARBON)(IF18-2)	SMJ1136	SILVER LINE SPRING RL7.3 (Long/Pink/2pcs)
R0327	ALUMINUM OFFSET BUSHING (IF18-2)	SMJ1137	SILVER LINE SPRING RL7.2 (Long/Red/2pcs)
R0328	ALUMINUM CENTERING BUSHING (IF18-2)	SMJ1138	SILVER LINE SPRING RL6.8 (Long/Yellow/2pcs)
R0329L30	SHOCK SHAFT (Titan Coating) 30mm	SMJ1158	CARBURETOR RETURN RUBBER BAND (Black/Gray/each 10pcs)
R0330L33	SHOCK SHAFT (Titan Coating) 33mm	SMJ1178	BODY MOUNT PATCH 8mm (10pcs)
R0331B	FUEL TANK SPACER FULL SET (IF18-2)	SMJ1179	THIN TYPE BODY MOUNT PATCH 8mm (0.3mm/10pcs)
R0331S05	FUEL TANK SPACER 0.5cc (IF18-2)	SMJ1180	RUBBER BODY MOUNT SPACER 8x15mm (1.0/1.5mm/4pcs each)
R0333	FRONT ONEWAY SET 8mm (IF18-2)	SMJ1182	FUEL TUBE CLAMP (3pcs)
R0333S01	FRONT ONEWAY AXLE 8mm (IF18-2)	SMJ1220	STEALTH LINE SPRING RS9.7 (Short 20mm/2pcs)
R0333S02	FRONT JOINT CUP 8mm (IF18-2)	SMJ1221	STEALTH LINE SPRING RS8.0 (Short 22mm/2pcs)
R0333S03	STOPPER SET 8mm (IF18-2)	SMJ1222	STEALTH LINE SPRING RS8.6 (Short 24mm/2pcs)
R0336	FRONT SHOCK STAY LD (IF18-2)	SMJ1223	STEALTH LINE SPRING RL5.0 (Long 27mm/2pcs)
R0337	REAR CARBON BODY MOUNT SET	SMJ1224	STEALTH LINE SPRING RL5.7 (Long 27mm/2pcs)
R0337S01	REAR CARBON BODY MOUNT CENTER	SMJ1225	STEALTH LINE SPRING RL6.3 (Long 27mm/2pcs)
R0337S02	REAR CARBON BODY MOUNT SIDE	SMJ1228	STEALTH LINE LEFTY SPRING RL5.9 (Long 27mm/2pcs)
R0337S03	RIGHT ANGLE ADAPTER	SMJ1229	STEALTH LINE LEFTY SPRING RL6.1 (Long 27mm/2pcs)
R0337S04	BODY MOUNT POST (8x9)	SMJ1230	STEALTH LINE LEFTY SPRING RL6.3 (Long 27mm/2pcs)
R0337S05	BODY MOUNT PIVOT	SMJ1315	ULTRA EASY BODY CLIP 8mm (L, R each 4pcs)
R0337S06	6x10.5mm SPACER	SMJ1315G	ULTRA GG BODY CLIP 8mm (L, R each 4pcs)
R0337S07	BODY MOUNT END	SMJ1328	CLUTCH ASSEMBLY HOLDER (Black)
R0339	ULTRA HARD COATED ALU SPRING GUIDE (IF18-2/2pcs)	SMJ1328R	CLUTCH ASSEMBLY HOLDER (Red)
R0342H	REAR UPRIGHT HARD (Precision Type/IF18-2)	SMJ1328T	CLUTCH ASSEMBLY HOLDER (Titanium Silver)
R0345	TITANIUM REAR UPPER ROD (Long Type/21.6mm/2pcs)	SMJ1329T	CAR STAND 20mm (for 1/8 and 1/10 scale On-road car/Black)
R0348	REAR UNIVERSAL SWING SHAFT (L=56/2pcs)	SMJ3517	SMJ LCG BALANCE WEIGHT (5g/2pcs)
R0352	FRONT LOWER ARM END (IF18-3)	SMJ3518	SMJ LCG BALANCE WEIGHT (7.5g/2pcs)
R0355W	F LOWER ARM PLATE W (IF18-3/CARBON/2pcs)	SMJ3519	SMJ LCG BALANCE WEIGHT (10g/2pcs)

INFINITY
WORLD CHAMPIONS TEAM

