

R0349

SUPER LIGHT WEIGHT CARBON REAR BODY MOUNT SET Assemble Manual
スーパーライトウェイトカーボンリアボディマウントセット組み立て説明書



B02306
M3x6mm Flat Head Screw
フラットヘッドスクリュー



B01308
M3x8mm Button Head Screw
ボタンヘッドスクリュー



CM-A005-30
Aluminum Washer 3x6x3.0mm (Red)
アルミスペーサー (レッド)



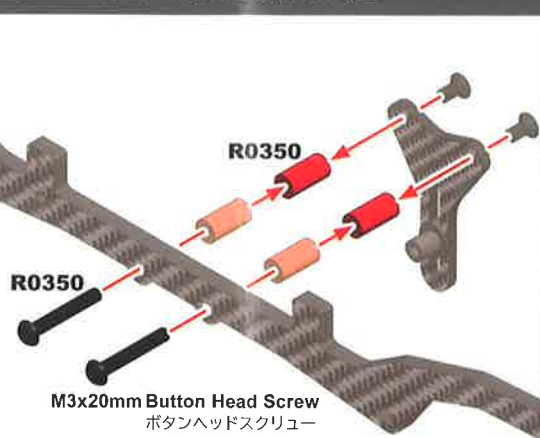
R0350
Aluminum Post Set (11.0mm)
アルミポストセット

When using R0349 for IF18-2 IF18-2 に本製品を使用する場合

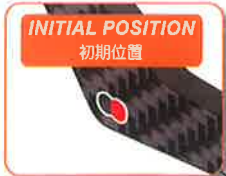


Please purchase R0350 ALUMINUM POST SET (11.0mm/2 pcs) separately. For installation, use the M3x20mm button head screws supplied with R0350 and assemble as shown in the right figure.

R0350 アルミポストセット (11.0mm/2本) を別途ご購入ください。取り付けは R0350 に付属の M3x20mm ボタンヘッドスクリューを使用し、右図のように組み立ててください。



R0350
M3x20mm Button Head Screw
ボタンヘッドスクリュー



3x6x3mm aluminum spacer and carbon rear body mount should be inserted, As shown here cut the part marked with an arrow as necessary to ensure the suspension operates smoothly. The amount to be cut varies depending on the rear toe angle you set.

3x6x3mm アルミスペーサーとカーボンリアボディマウントが入り、スムーズにサスペンションが作動するように矢印で記された部分を削ってください。設定するリヤトー角により削る量は変わります。

Included in IF18-3 Car kit
IF18-3 キット付属品

Included in IF18-3 Car kit
IF18-3 キット付属品

