



# **FA5W**

**INSTRUCTION MANUAL**

# **INFINITI**

# SAFETY PRECAUTIONS

# 安全のための注意事項

Please read carefully before assembling and operating your model.

- This Product is a fully functional radio control model. It is not a toy.
- To enjoy this model to its fullest, complete assembly properly, perform maintenance and add optional upgrades as desired.
- Improper usage of rechargeable batteries may damage the electronics of the car and or the radio.

組み立て、走行の前に必ずお読みください。

- この商品は本格的な無線操縦模型です。玩具ではありません。
- この商品を楽しむために走行前の組み立てや、走行後のメンテナンス、オプションパーツへの交換などを行います。
- 充電式の電池は使い方を誤ると大きな電流が流れ、発熱や液漏れの可能性があります。

## **WARNING!** **PROHIBITED**

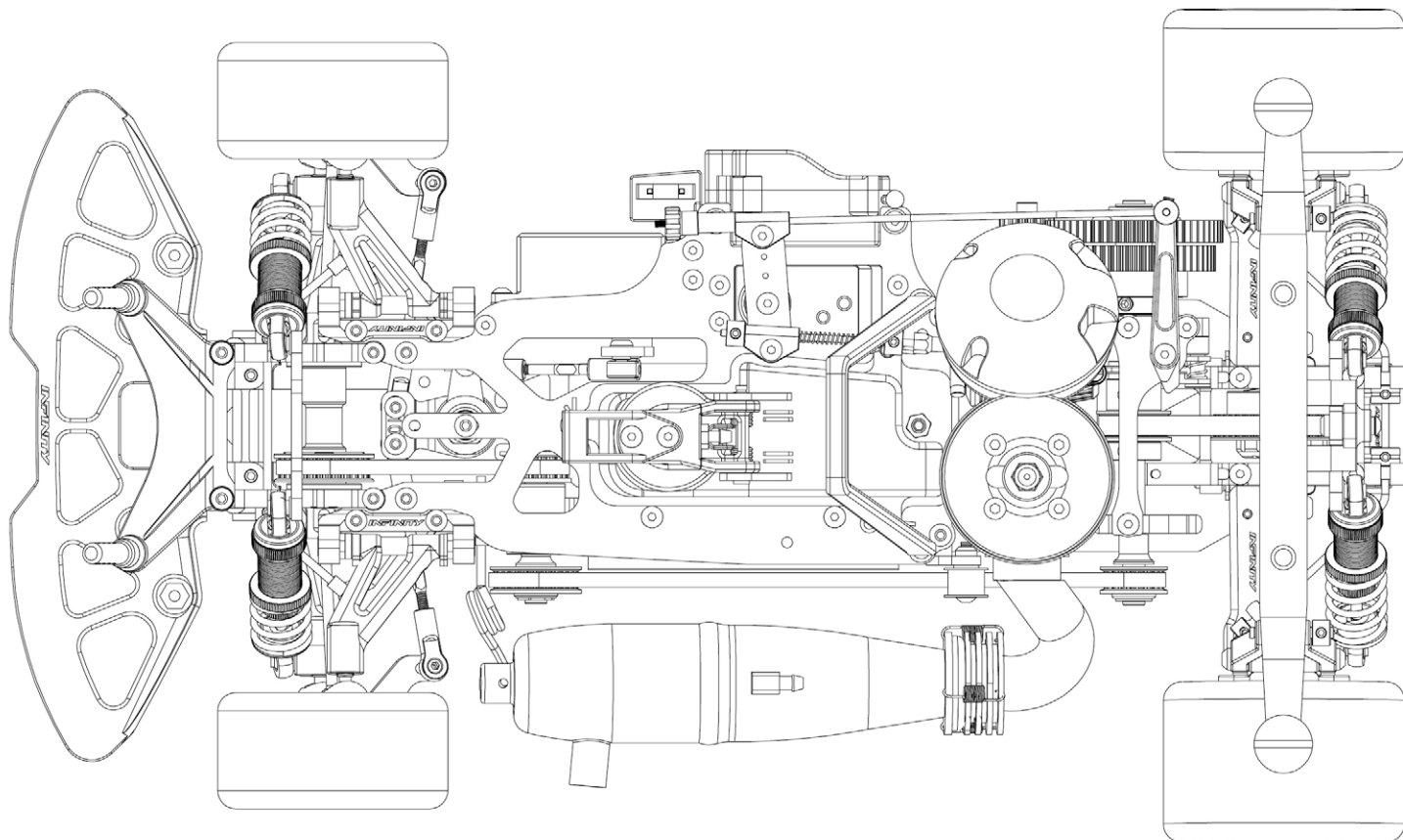
In order to operate the model safely, adhere to the following instructions. There are some possibilities of damage to your health and or body if you do not follow carefully.

- Before you begin, read the manual thoroughly. First time builders should where possible seek advice from modelers who have experience in assembling models.
- This product includes many small sharp objects, so it should be kept out of the reach of children.
- Always check the radio batteries ! With weak dry batteries, transmission and reception of the radio will be reduced.
- Models may become out of control under such condition, which may cause serious accidents.
- Do not operate in crowded places, near children or pets, or on public streets as it may cause serious injury.
- When the model is behaving strangely stop the model immediately and check for problems. Do not operate the model until the problem is solved. This may lead to further trouble and unforeseen accidents!
- Do not put fingers or any objects inside rotating and moving parts!
- \*Non observance of the above may be cause for personal injuries and property damages.
- Operate your model only on designated areas, race track and other spacious areas. Do not operate in.
  1. In residential districts and parks!
  2. Indoors and in limited space!
- All tools require careful handling to avoid injury.
- Painting must be done only in a well ventilated area.
- Be sure that you're operating on a unique frequency from any other RC vehicle in the area. Failure to do so will cause a loss of control and may cause injury.
- Always run your car with a bodyshell (not included) mounted.
- Do not run your car on ground.
  1. That is overgrown with grass.
  2. That is muddy, sandy or rocky.
  3. Puddle, Beach, River
- Do not store this model in hot or humid conditions, or in direct sunlight.
- Check all screw, nuts etc. on a regular basis to ensure they are tight.
- Do not install any optional parts not made by INFINITY for this model. To avoid causing irreparable damage, do not attempt any modifications.
- Never remodel engine and muffler.
- To avoid burns be aware of high temperatures generated around the engine and muffler for a while after use.
- Be sure to use an air filter. Use an air filter that is soaked with air filter oil.
- Fuel is highly flammable! Do not handle or refuel the model near a naked flame.

## **警告** **禁止**

この商品を安全に取り扱うために下記の事項を必ずお守りください。この説明を守らないと生命や身体に重大な被害が発生する可能性がある危険を示します。

- 組み立て前に必ず説明書を最後までお読みください。また、組み立てに不慣れな方は模型をよく知っている人にアドバイスを受け、確実に組み立ててください。
- 小さな部品や尖った部品がありますので十分注意してください。また、小さなお子様のいる場所での作業、保管は避けてください。
- プロポ関係のバッテリーが減ってくるとコントロールできなくなり、暴走や衝突の原因になります。
- 車道、人ごみ、幼児の近くでは走行させないでください。事故の原因となります。
- 車の動きがおかしい時はすぐに走行を中止して原因を調べてください。原因不明のまま走行させると、思わぬ故障や事故の原因になります。
- 回転している部分に指や物を入れないでください。※人にケガをさせる原因になります。物を壊したり他人の迷惑になります。
- 走行させてはいけない場所
  1. 民家の近く、公園など。
  2. 室内、狭いところ。
- カッターやニッパー、ドライバーなど工具の取り扱いには十分注意してください。
- 塗装する場合は室内の換気に十分注意し作業を行ってください。
- 同じ周波数の近くでは走行させないでください。混信により、コントロール不能で暴走の原因になります。
- 走行時は必ずボディ（別売）を装着してください。
- 下記の場所での走行は故障の原因となりますのでおやめください。
  1. 草の生えているところ。
  2. 泥、砂、砂利の多いところ。
  3. 水たまり、海辺、川など。
- 温度の高くなる場所や湿度の高い場所での長期保存はしないでください。
- 定期的に各部のビスがゆるんでいないかチェックしてください。
- インフィニティ製オプションパーツ以外の組み込みや車体の改造はしないでください。故障の原因となります。
- エンジンやマフラーは絶対に改造しないでください。
- 走行後はエンジンやマフラーはしばらく高温になっているので触れると火傷をする危険があります。
- エンジンにエアフィルターは必ず取り付けてください。エアフィルターにはエアフィルターオイルを塗布してご使用ください。
- 燃料は引火性が高いので、火気の近くでは燃料の給油や走行準備などは行わないでください。



## ITEM REQUIRED FOR OPERATION

キットの他に必要なもの

1. 2ch with 2 servo radio set
2. Battery for transmitter
3. Battery for reciver (30mmx85mmx17mm)
4. 12 Rear Exhaust engine
5. Muffler & Manifold
6. Body Shell
7. Fuel
8. Fuel Pump
9. Air Filter
10. Glow Plug Igniter
11. STARTER BOX
12. Battery for Starter Box
13. Plug Wrenches
14. Tire for 1/10 Racing car
15. Damper Oil
16. Diff Oil

1. 2チャンネル2サーボ (ロープロサーボ)
2. 送信機用バッテリー
3. 受信機用バッテリー (リポ/リフェバッテリー)
4. 12クラス後方排気エンジン
5. マフラー、マニホールド
6. ボディ
7. 燃料
8. 燃料ポンプ
9. エアフィルター
10. プラグヒート
11. スターターボックス
12. スターターボックス用バッテリー
13. プラグレンチ
14. 1/10レーシング用スポンジタイヤ
15. ダンパーオイル
16. デフオイル

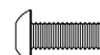
## TOOLS REQUIRED

組み立てに必要な工具

1. Hex Wrenches  
1.5mm/2.0mm/2.5mm/3.0mm/5.0mm
2. Box Driver 5.0mm/7.0mm
3. Needle Nose Pliers
4. Sharp Hobby Knife
5. Scissors
6. Pliers (Large)
7. Screw Lock Liquid
8. Double Side Tape
9. Clutch Spring Tool
10. Glass Tape
11. Spray Color (for Body Shell)

1. 六角レンチ  
1.5mm/2.0mm/2.5mm/3.0mm/5.0mm
2. ボックスドライバー 5.0mm/7.0mm
3. ラジオペンチ
4. カッター
5. ハサミ
6. プライヤー (大)
7. ネジロック剤
8. 両面テープ
9. クラッチスプリングツール
10. グラステープ
11. ボディ塗装用スプレー塗料

## TYPE OF SCREW ネジの種類



### Button Head Screw ボタンヘッド スクリュー

- ・ M2 x 5mm
- ・ M3 x 6mm
- ・ M3 x 8mm
- ・ M3 x 10mm
- ・ M3 x 12mm
- ・ M3 x 14mm
- ・ M3 x 18mm



### Nut ナット

- ・ M3
- ・ M2.6



### E Ring Eリング

- ・ 5mm
- ・ 3mm



### Flat Head Screw フラットヘッド スクリュー

- ・ M2 x 6mm
- ・ M2 x 8mm
- ・ M2.6 x 8mm
- ・ M2.6 x 10mm
- ・ M3 x 6mm
- ・ M3 x 8mm



### Flange Button Screw フランジ付ボタンスクリュー

- ・ M3x8mm



### Cap Screw キャップ スクリュー

- ・ M2.6 x 12mm
- ・ M3 x 10mm
- ・ M3 x 15mm



### Set Screw セット スクリュー

- ・ M3 x 3mm
- ・ M3 x 5mm
- ・ M3 x 8mm
- ・ M3 x 10mm
- ・ M3 x 15mm
- ・ M4 x 4mm
- ・ M4 x 8mm

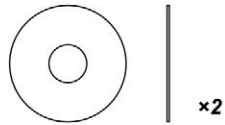
# BAG A



**G107**  
M2×6mm Flat Head Screw  
フラットヘッドスクリュー



**B022610**  
M2.6×10mm Flat Head Screw  
フラットヘッドスクリュー



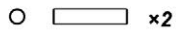
**G032**  
Gear Diff Shim L  
ギヤデフシムL



**G032**  
Gear Diff Shim 3.5×8×0.1mm  
ギヤデフシム

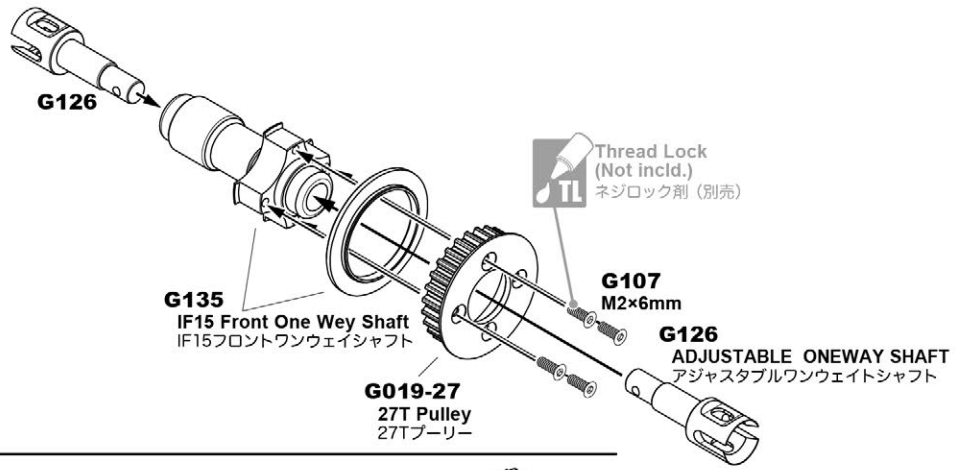


**G032**  
Shim 5×7×0.1mm  
シム

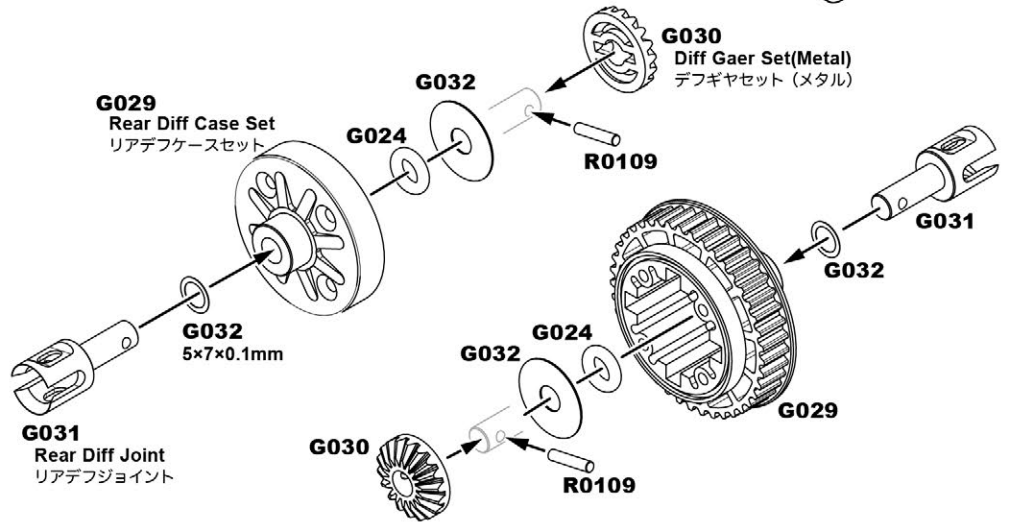


**R0109**  
Pin 2×9.8mm  
ピン

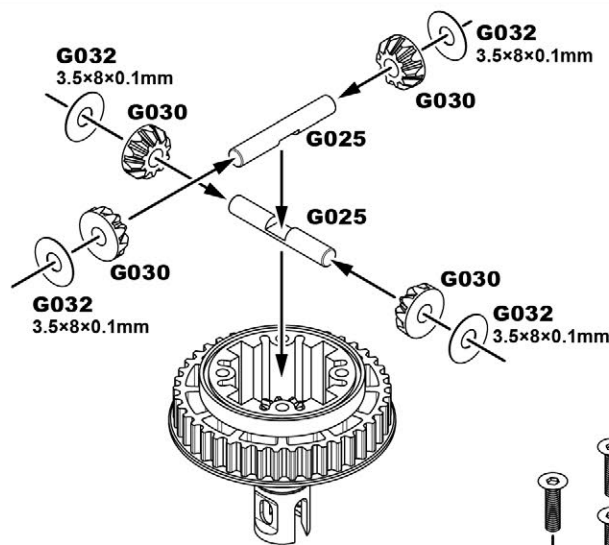
1



2



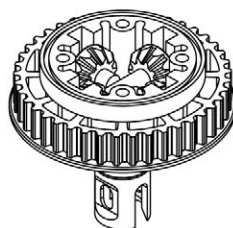
3



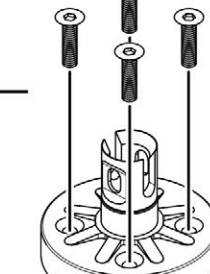
4



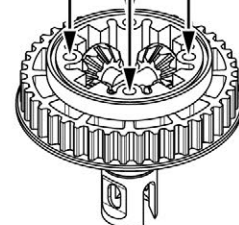
リアデフオイル  
#300000 ~ #500000



**B022610**  
M2.6×10mm



**G028**  
Rear Diff O-Ring  
リアデフOリング





# BAG C

# BALL BEARINGS



**B06105**  
E-clip 5mm  
Eクリップ



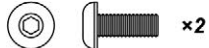
**T074**  
Pin 2x12mm  
ピン



**CM-A004-06**  
Shim 6x8x0.3mm  
シム

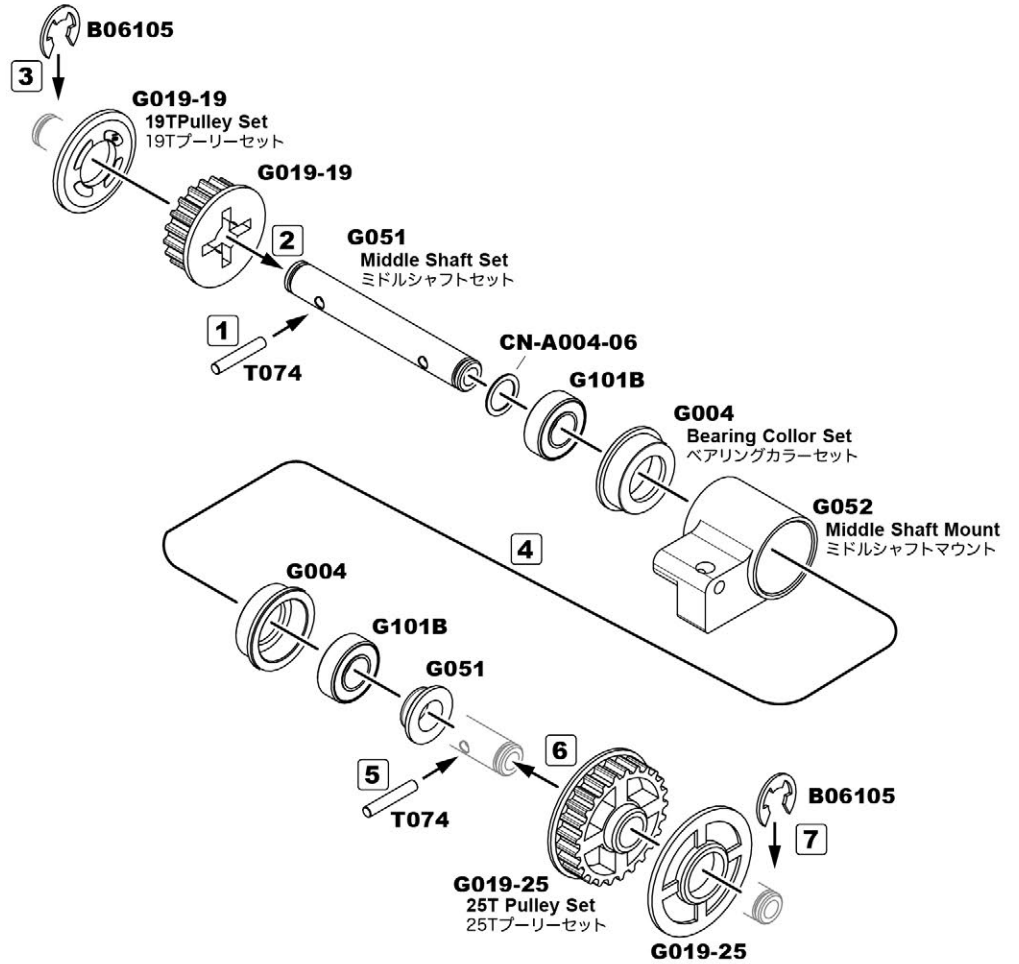


**G101B**  
Ball Bearing 6x12x4mm  
ボールベアリング

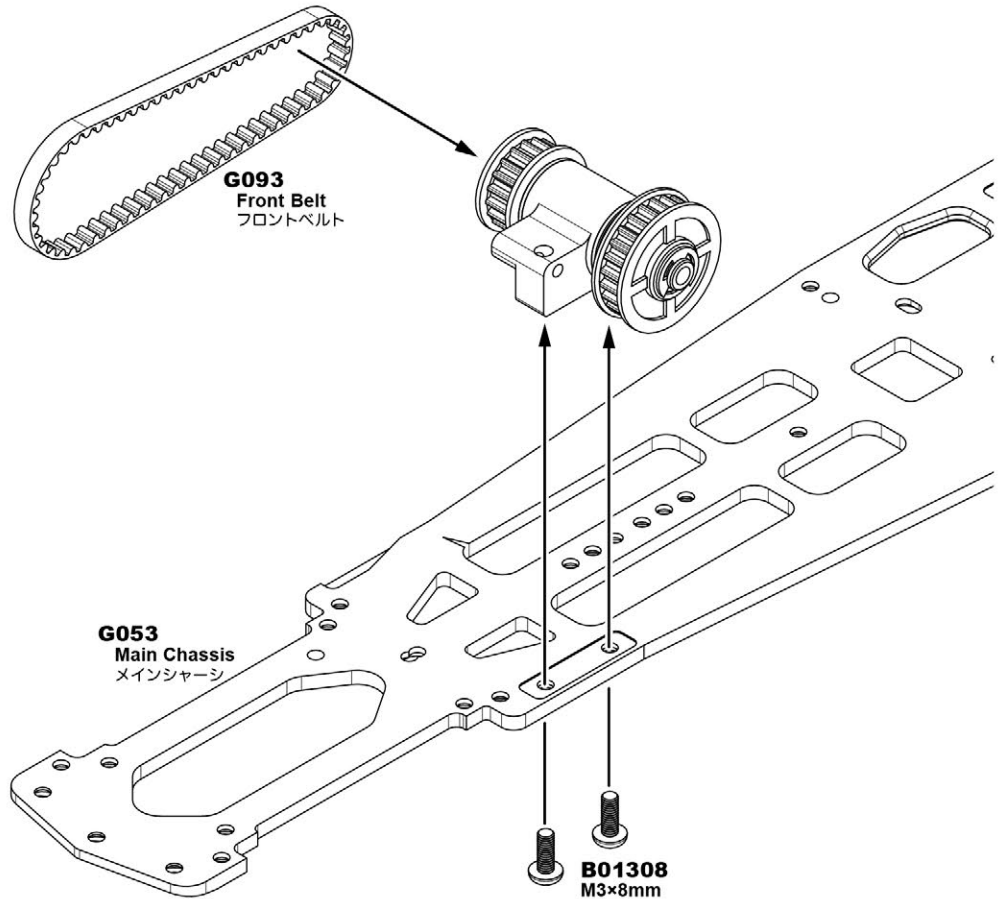


**B01308**  
M3x8mm Button Head Screw  
ボタンヘッドスクリュー

5



6



# BAG D



**G054**  
Stabilizer Joint Set  
スタビジョイントセット



**G054**  
Stabilizer Joint Set  
スタビジョイントセット



**B04310**  
M3x10mm Set Screw  
セットスクリュー

7

## L/R Assemble both L&R. 左右作る。

R

**G006**  
Front Lower Arm Set  
フロントロアアームセット

23.5mm

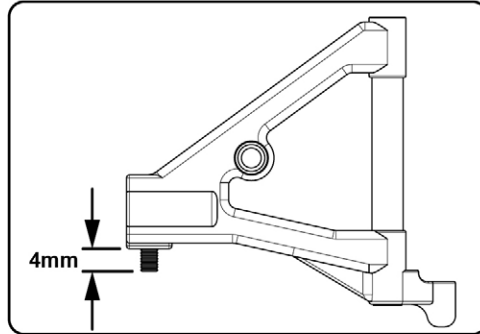
**G005**  
Ball End 4.0mm  
ボールエンド

**G006**

L

**B04310**  
M3x10mm

**G054**



8



**G087**  
Front Lower Sas Shaft 3x62.5mm  
フロントロアサスシャフト 3x62.5mm

**G057**  
Front Sas Mount Set  
フロントサスマウントセット

**G057**  
Front Sas Mount Set  
フロントサスマウントセット

**G087**

9

**FRONT**  
前

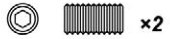


**B02306**  
M3x6mm Flat Head Screw  
フラットヘッドスクリュー

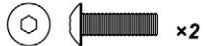
**B02306**  
M3x6mm

**B02306**  
M3x6mm

10

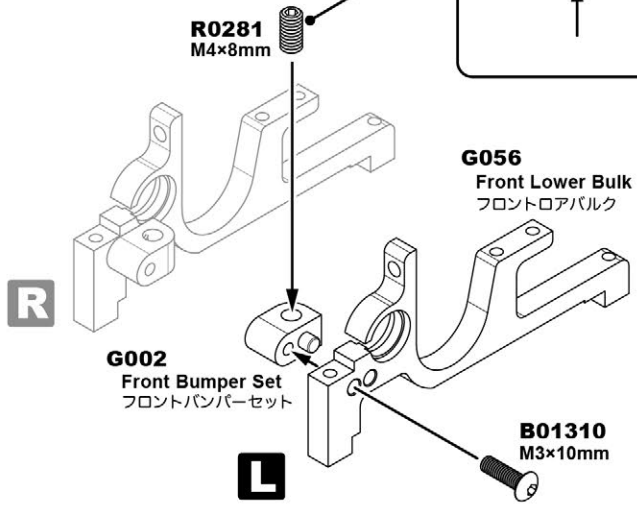
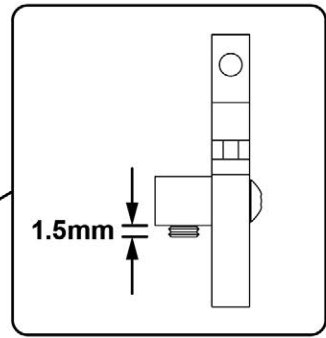


**R0281**  
M4x8mm Set Screw (Round Top)  
セットスクリュー(丸先)

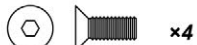


**B01310**  
M3x10mm Button Head Screw  
ボタンヘッドスクリュー

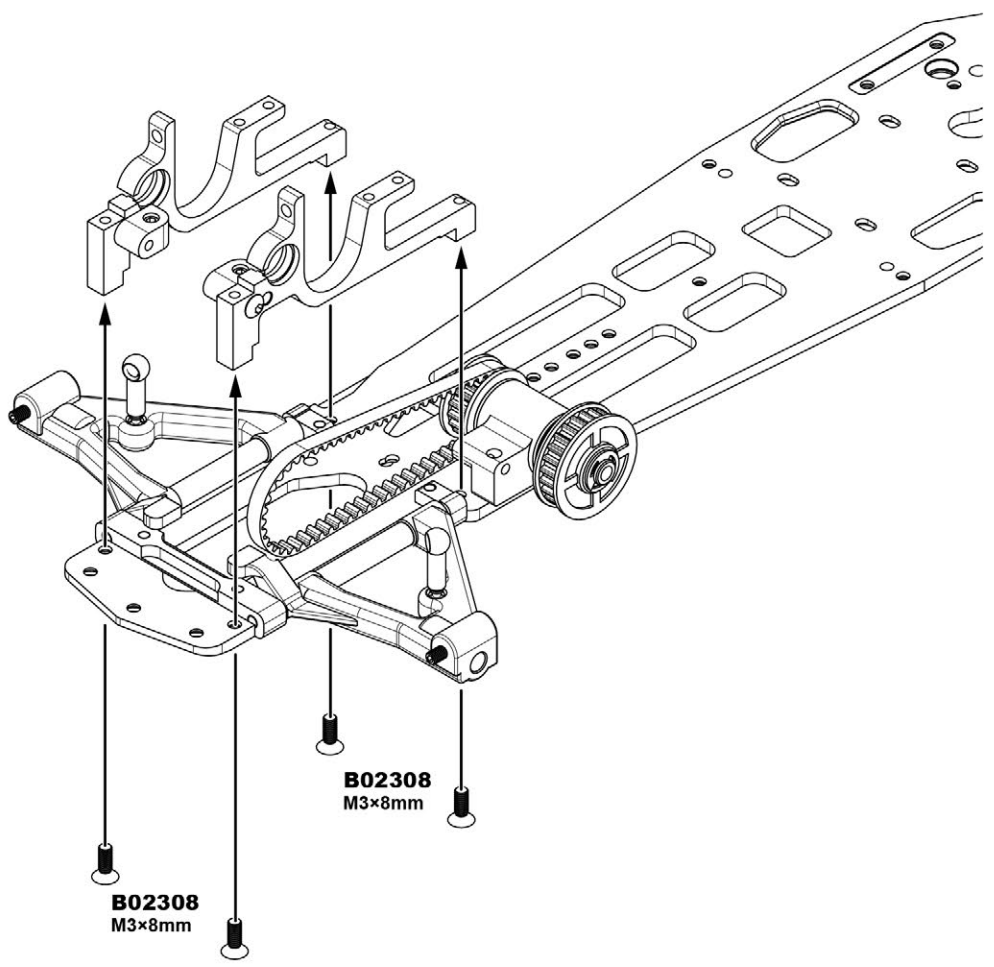
**L/R Assemble both L&R.**  
左右作る。

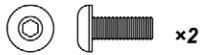


11



**B02308**  
M3x8mm Flat Head Screw  
フラットヘッドスクリュー

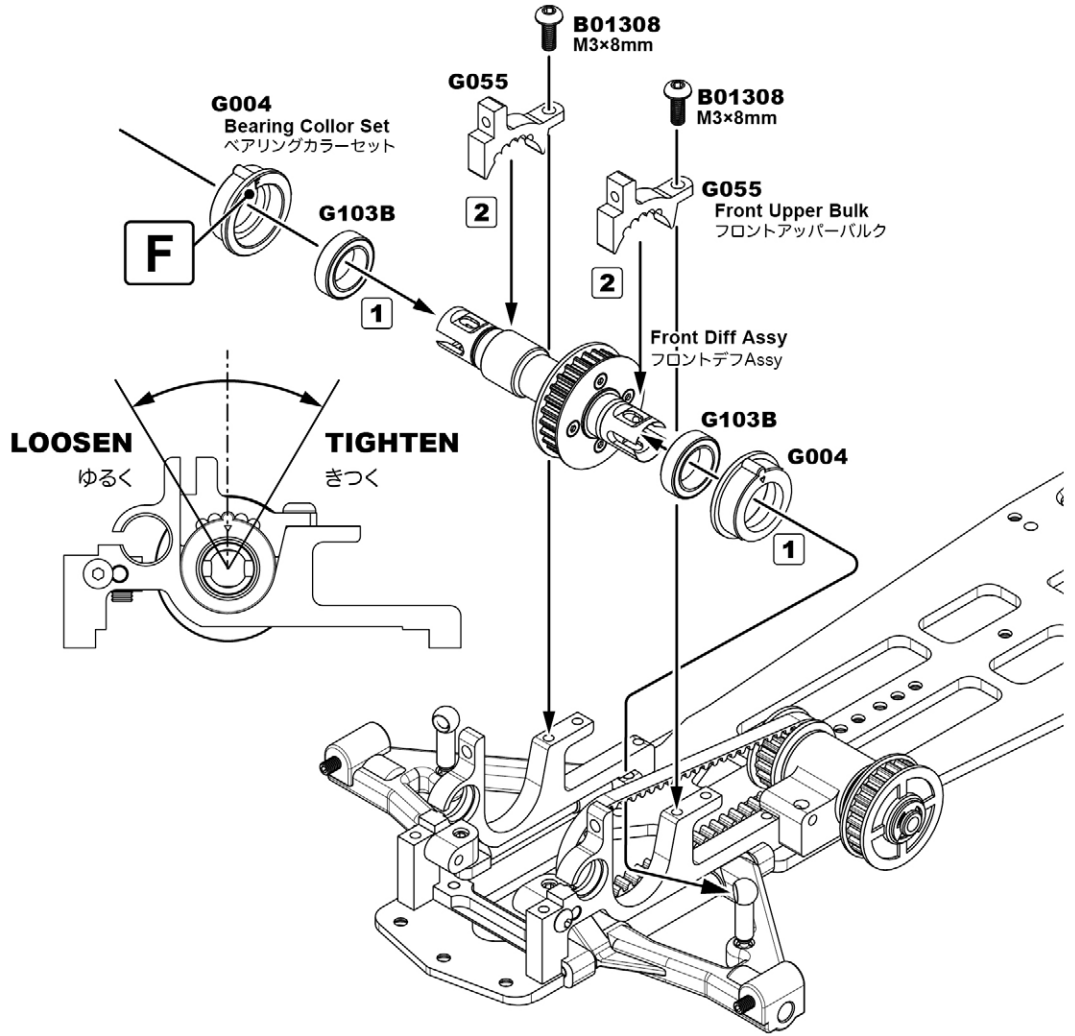




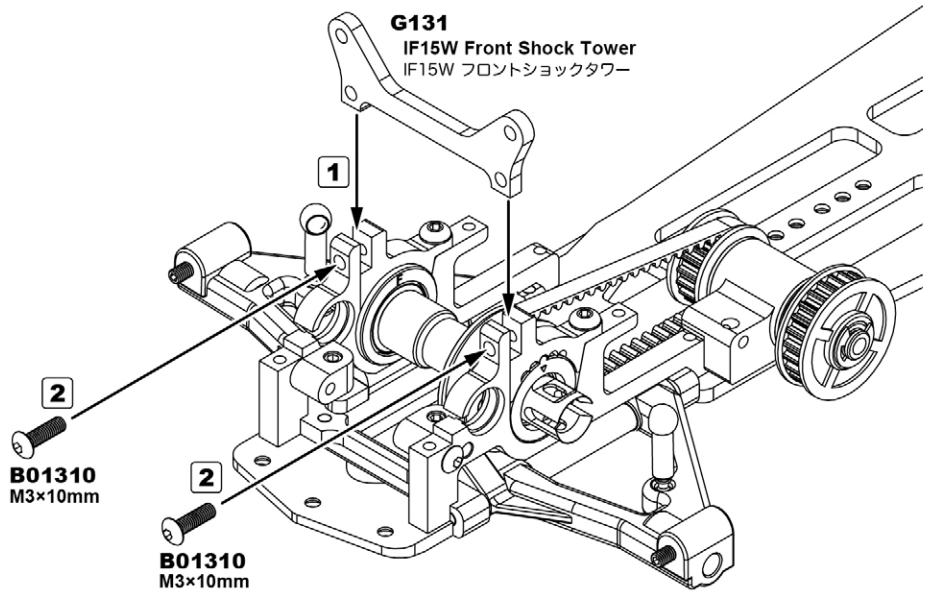
**B01308**  
M3x8mm Button Head Screw  
ボタンヘッドスクリュー

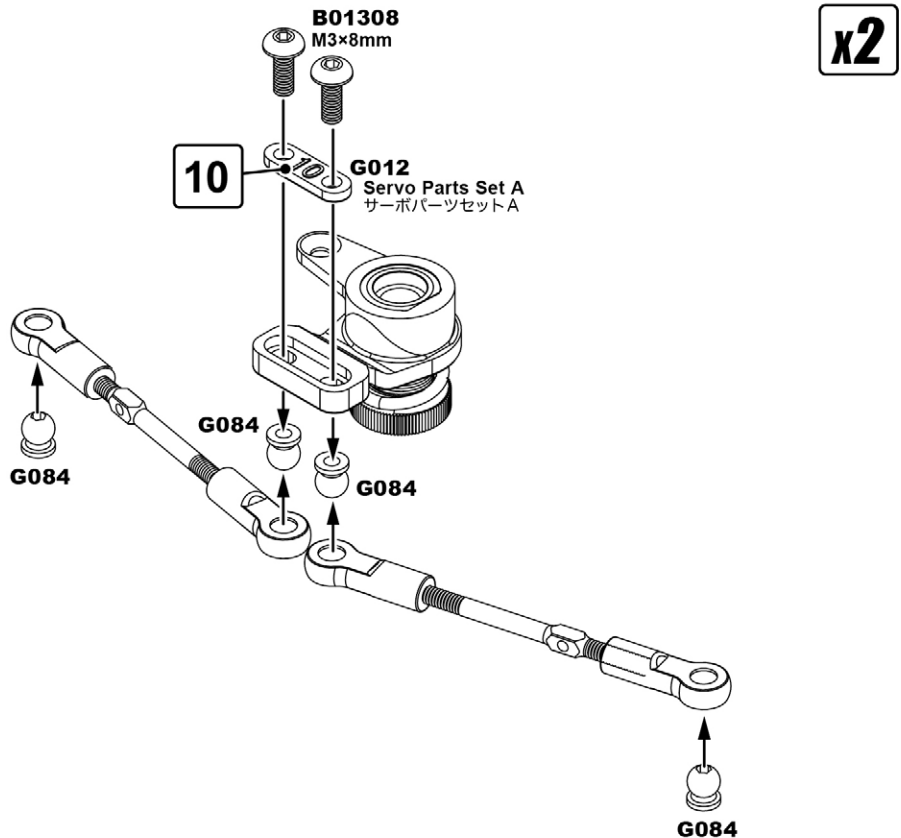
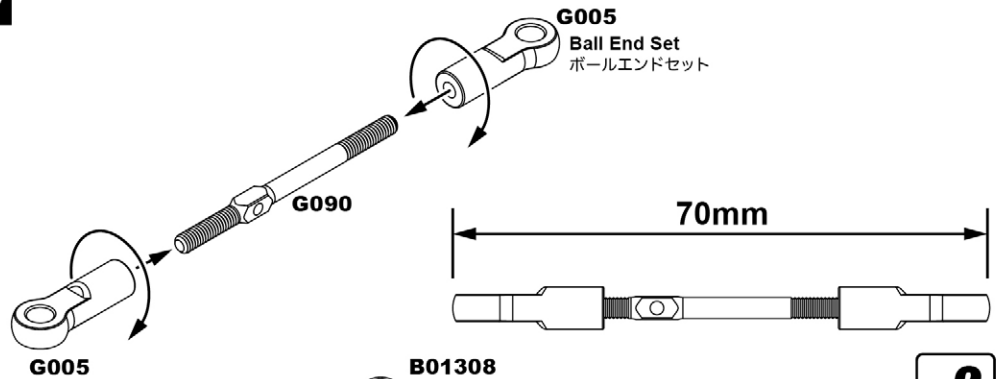
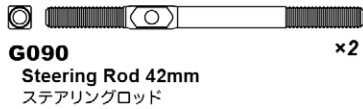
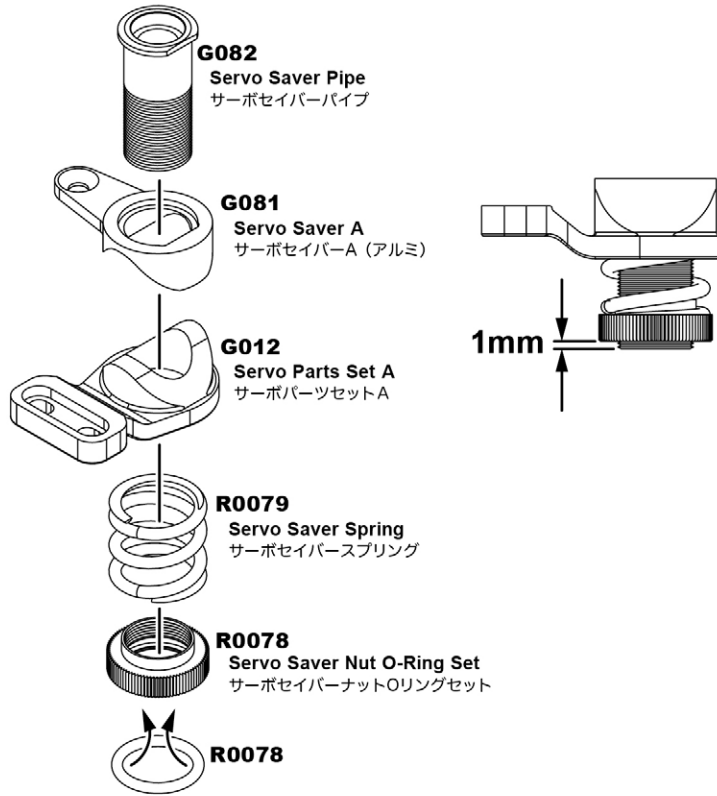


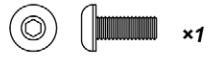
**G103B**  
Ball Bearing 10x15x4mm  
ボールベアリング



**B01310**  
M3x10mm Button Head Screw  
ボタンヘッドスクリュー





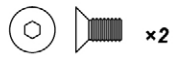
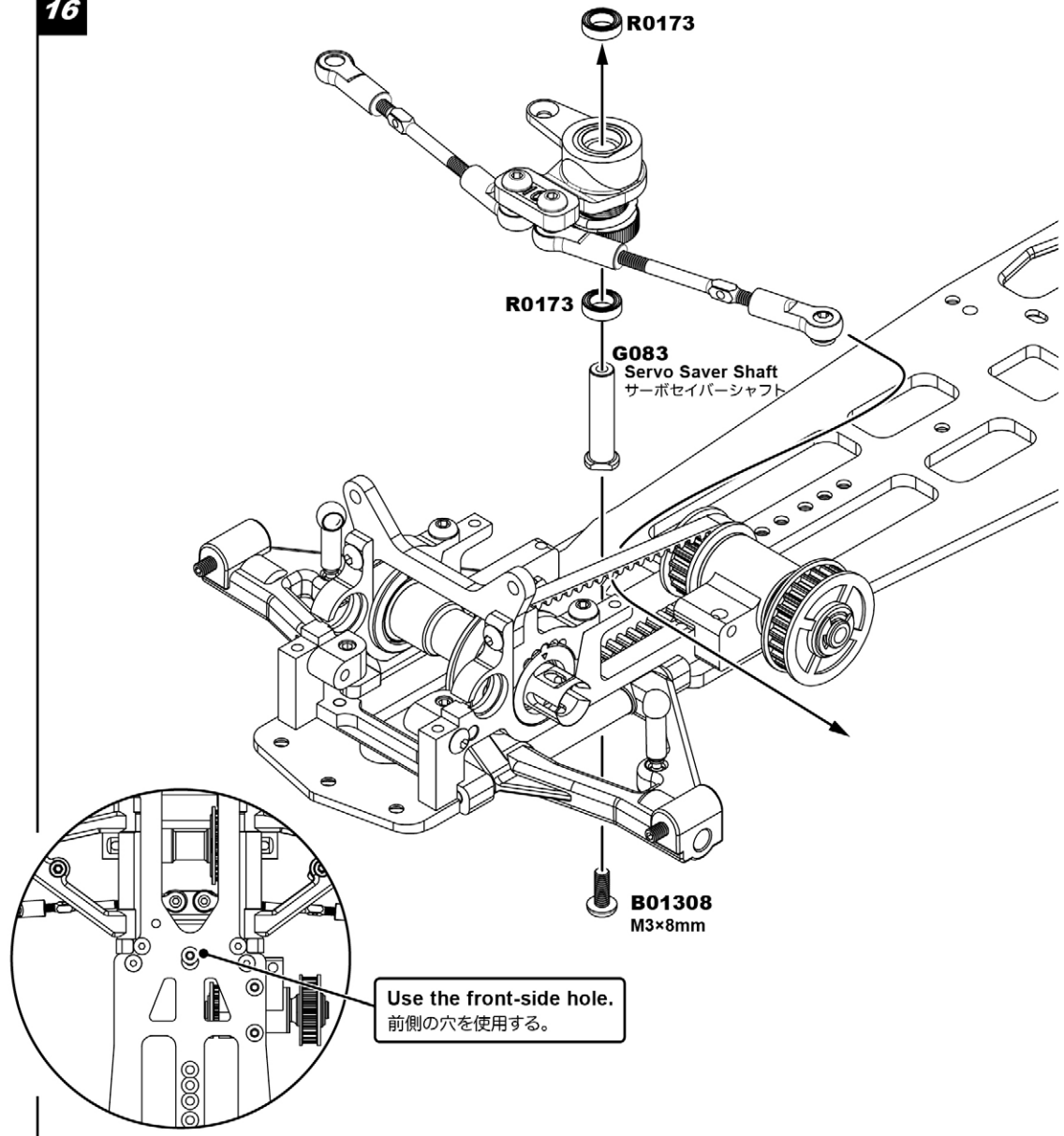


**B01308**  
M3x8mm Button Head Screw  
ボタンヘッドスクリュー



**R0173**  
Ball Bearing 5x8x2.5mm  
ボールベアリング

**16**



**B02306**  
M3x6mm Flat Head Screw  
フラットヘッドスクリュー



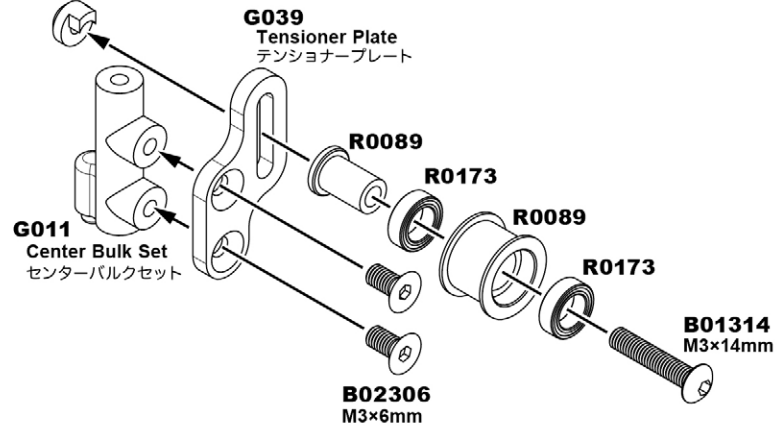
**B01314**  
M3x14mm Button Head Screw  
ボタンヘッドスクリュー

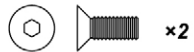


**R0173**  
Ball Bearing 5x8x2.5mm  
ボールベアリング

**17**

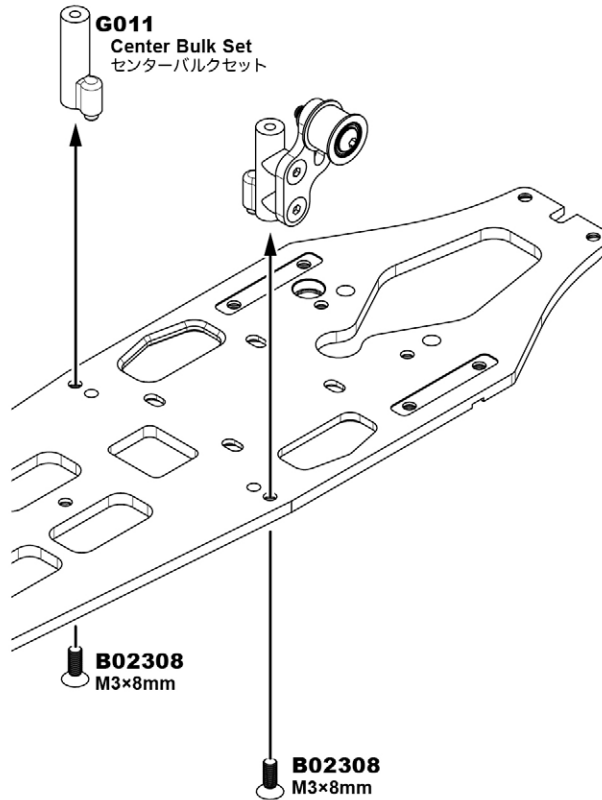
**R0089**  
Belt Tensioner Roller Set  
ベルトテンショナーローラーセット





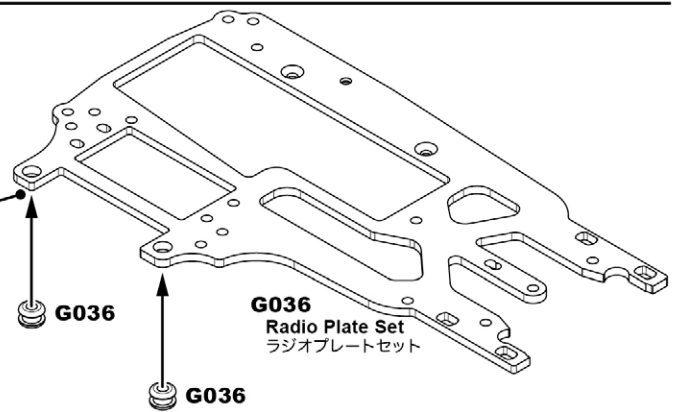
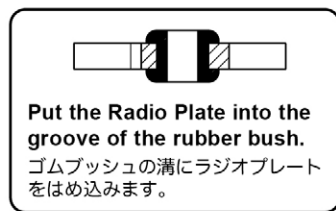
**B02308**  
M3×8mm Flat Head Screw  
フラットヘッドスクリュー

**18**



**BAG F**

**19**



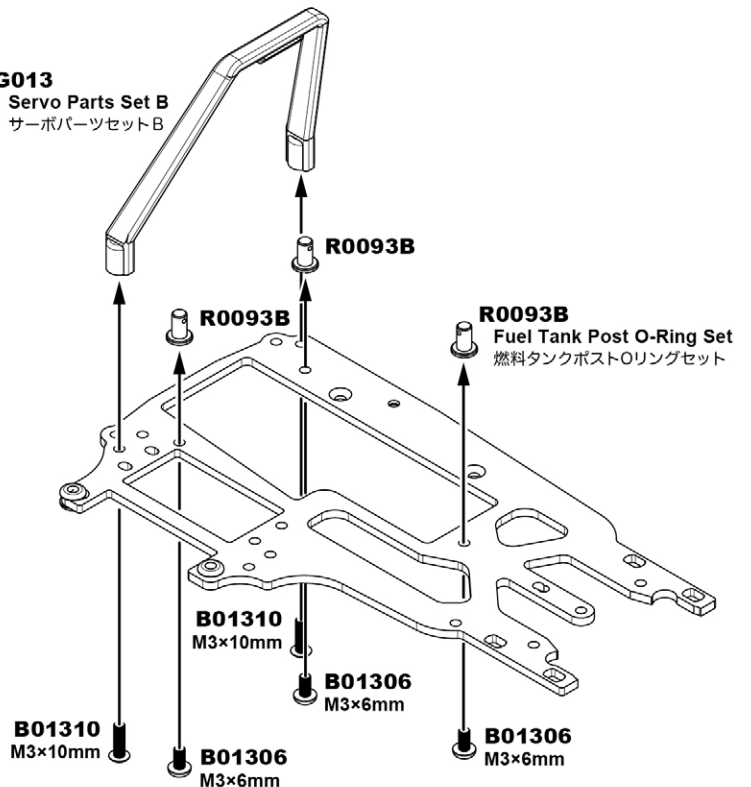
**B01306**  
M3×6mm Button Head Screw  
ボタンヘッドスクリュー



**B01310**  
M3×10mm Button Head Screw  
ボタンヘッドスクリュー

**20**

**G013**  
Servo Parts Set B  
サーボパーツセットB

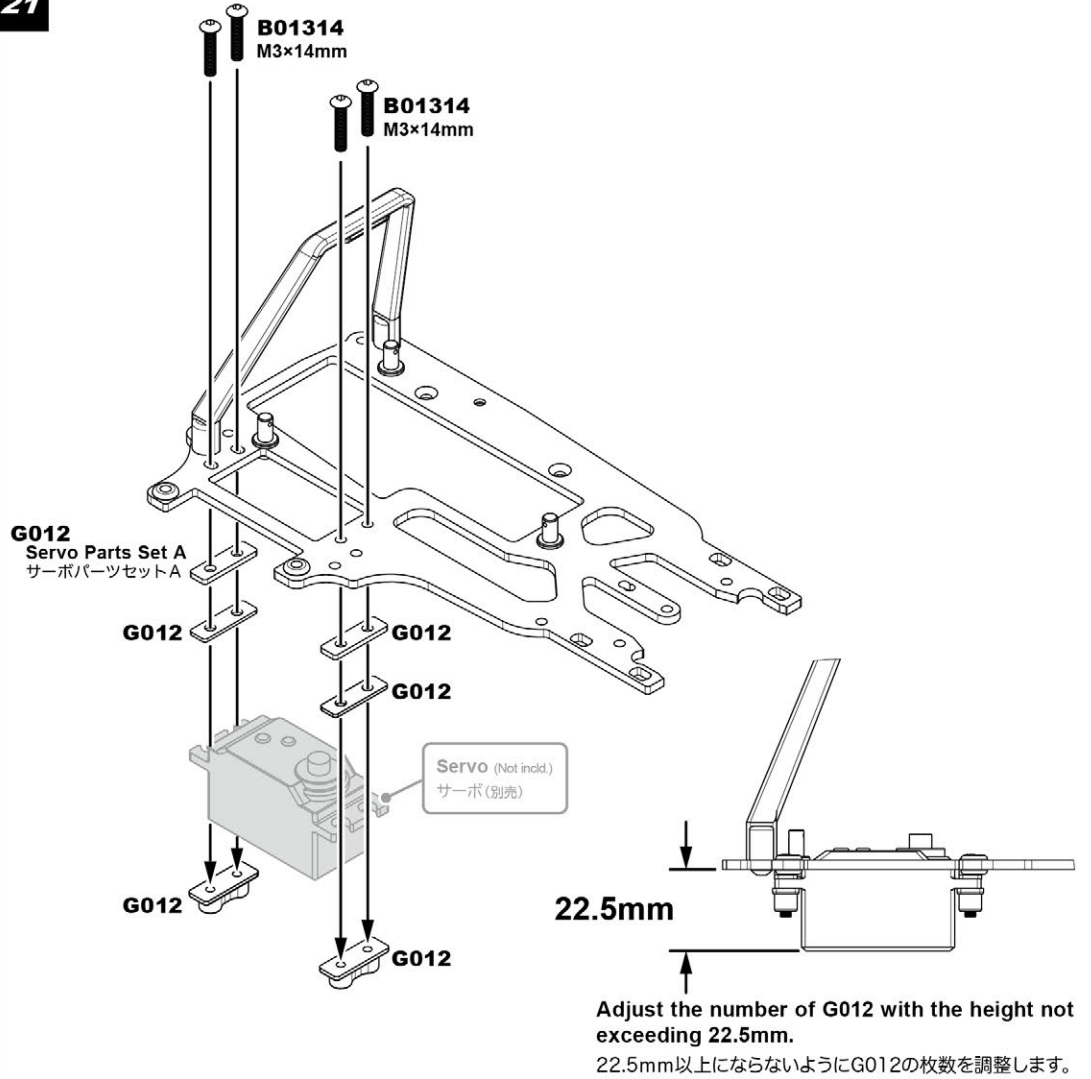






**B01314**  
M3x14mm Button Head Screw  
ボタンヘッドスクリュー

21



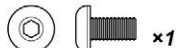
22



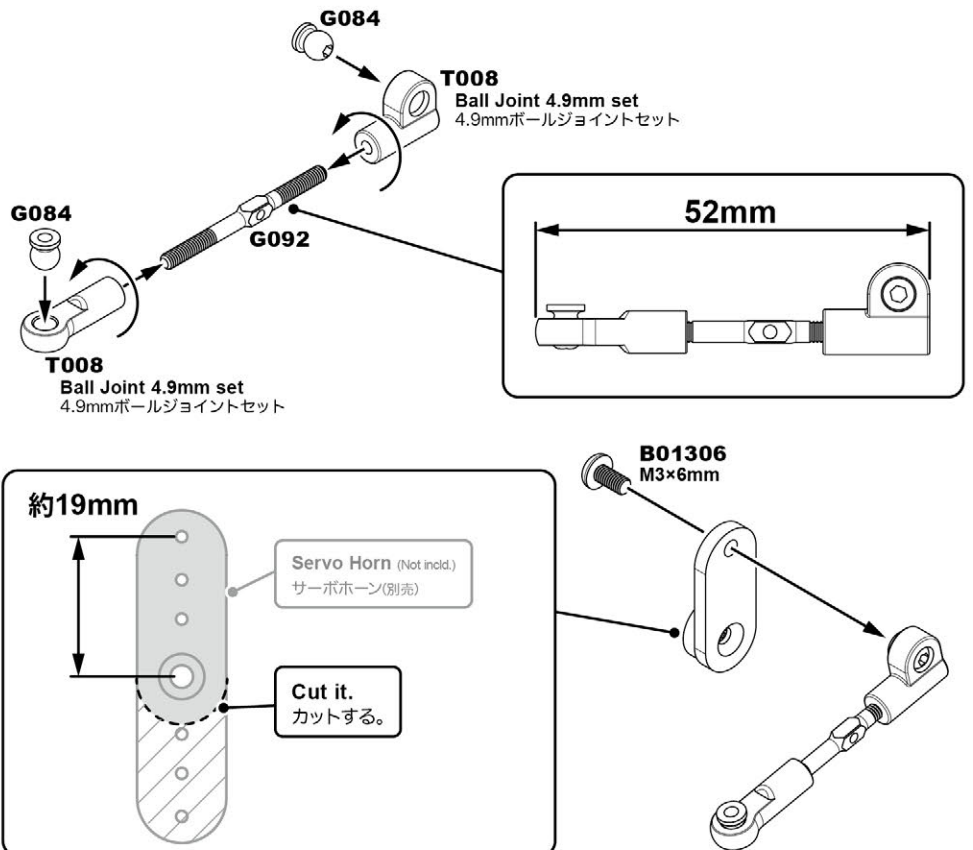
**G092**  
Turnbuckle M3x37mm  
ターンバックル



**G084**  
Ball Nut 4.9mm  
ボールナット4.9mm



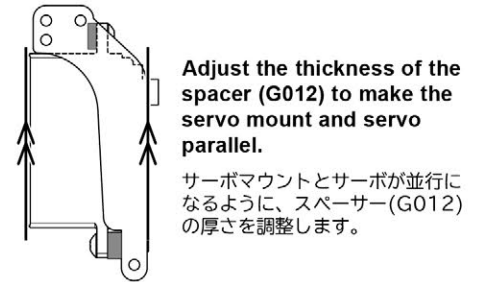
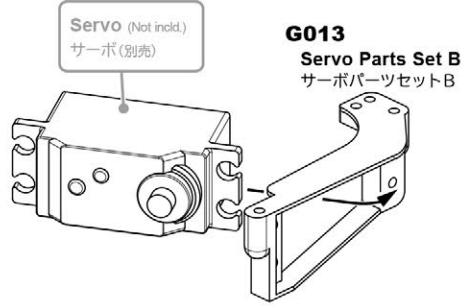
**B01306**  
M3x6mm Button Head Screw  
ボタンヘッドスクリュー



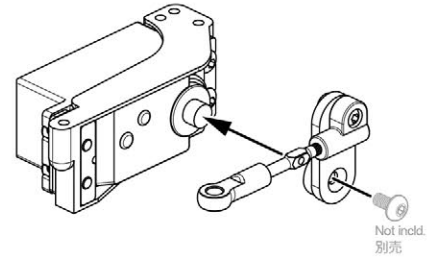
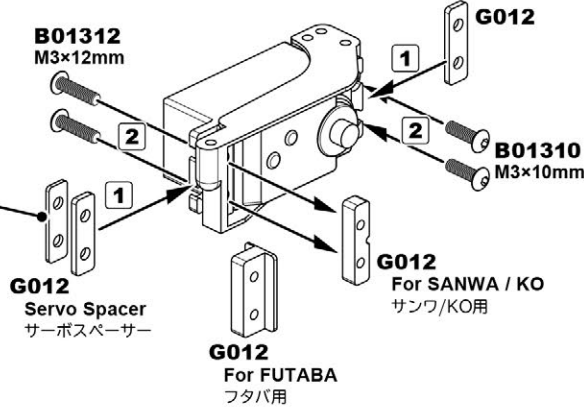
23

  x5  
**B01310**  
 M3×10mm Button Head Screw  
 ボタンヘッドスクリュー

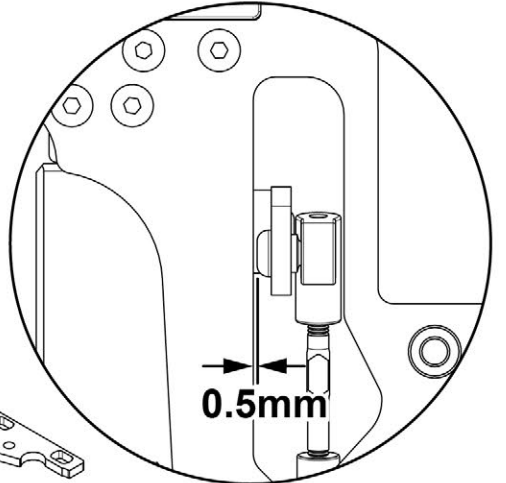
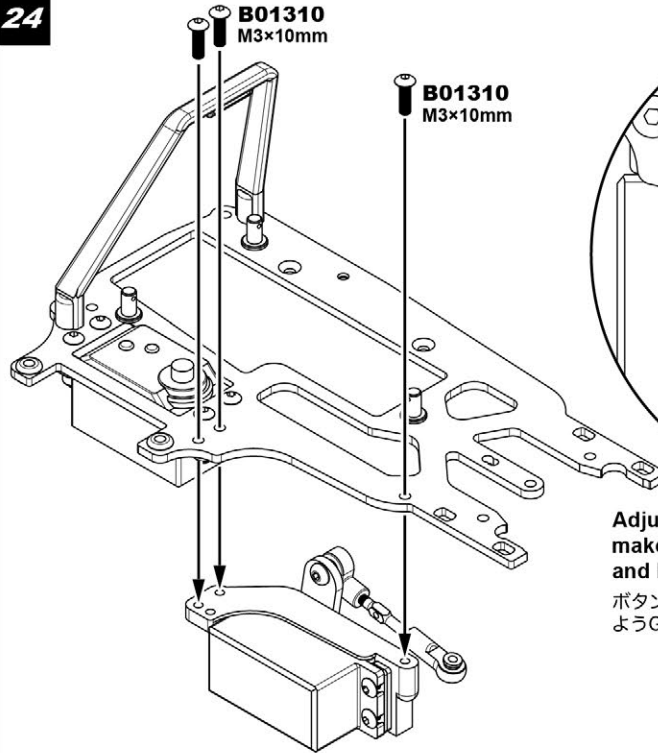
  x2  
**B01312**  
 M3×12mm Button Head Screw  
 ボタンヘッドスクリュー



Place the servo spacer between the servo and the servo mount.  
サーボスペーサーをサーボとサーボマウントの間に挟む。



24

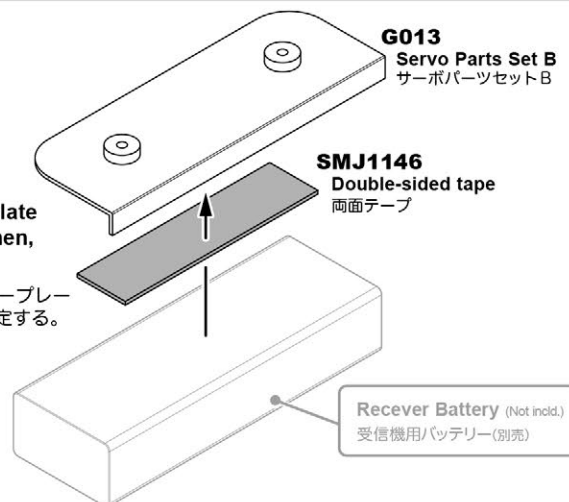


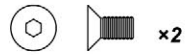
Adjust the number of G012 (Spacers) to make the gap between Button Head Screw and Radio Plate 0.5mm.  
ボタンビスとラジオプレートの隙間が0.5mmになるようG012 (スペーサー)の枚数を調整します。

25

Attach Receiver Battery to Battery Plate (G013) with double-sided tape and then, affix it with glass tape.

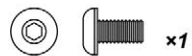
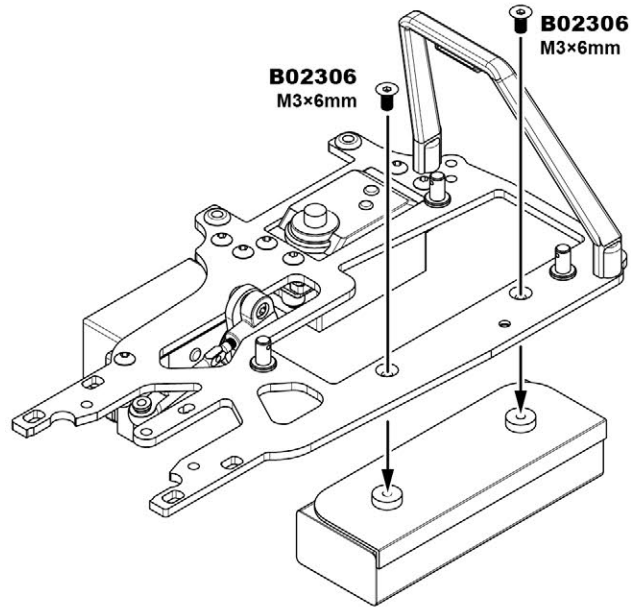
受信機用バッテリーを両面テープでバッテリープレート (G013)に取り付け後、グラステープで固定する。





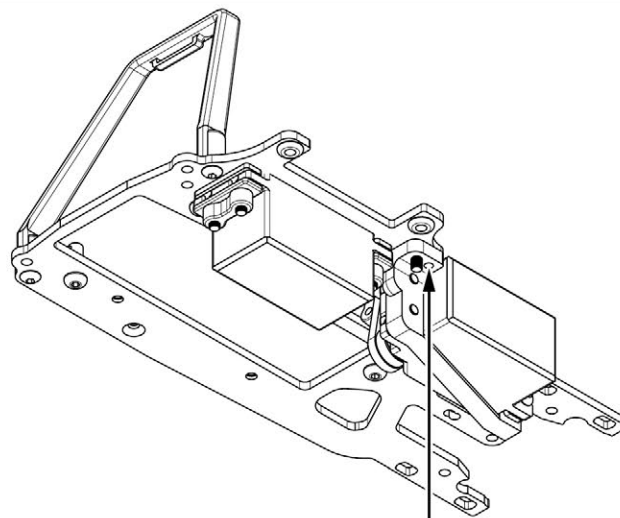
**B02306**  
M3×6mm Flat Head Screw  
フラットヘッドスクリュー

**26**



**B01306**  
M3×6mm Button Head Screw  
ボタンヘッドスクリュー

**27**



If you are not going to use AMB Transponder, do not attach G012.

AMBトランスポンダーを使用しない場合はG012を取り付けません。

**G012**  
Servo Parts Set A  
サーボパーツセットA

**B01306**  
M3×6mm

**BAG G**



**B01310**  
M3×10mm Button Head Screw  
ボタンヘッドスクリュー

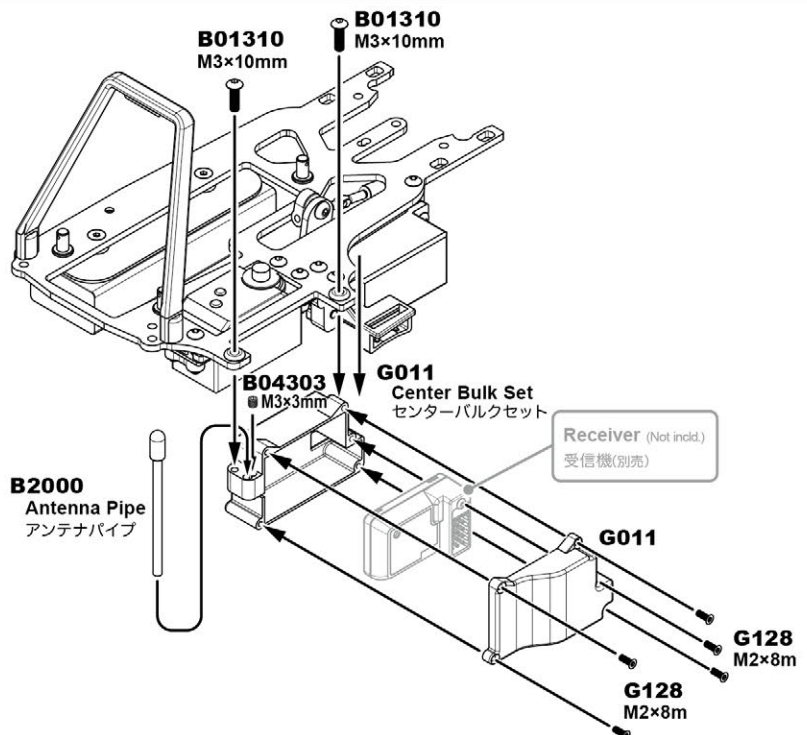


**B04303**  
M3×3mm Set Screw  
セットスクリュー



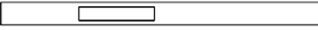
**G128**  
M2×8mm Flat Head Screw  
フラットヘッドスクリュー

**28**



◎  ×2

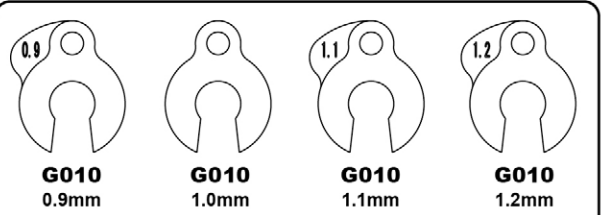
**B04305**  
M3×5mm Set Screw  
セットスクリュー

○  ×2

**G088**  
Front Upper Sus Shaft 3×43mm  
フロントアッパーサスシャフト

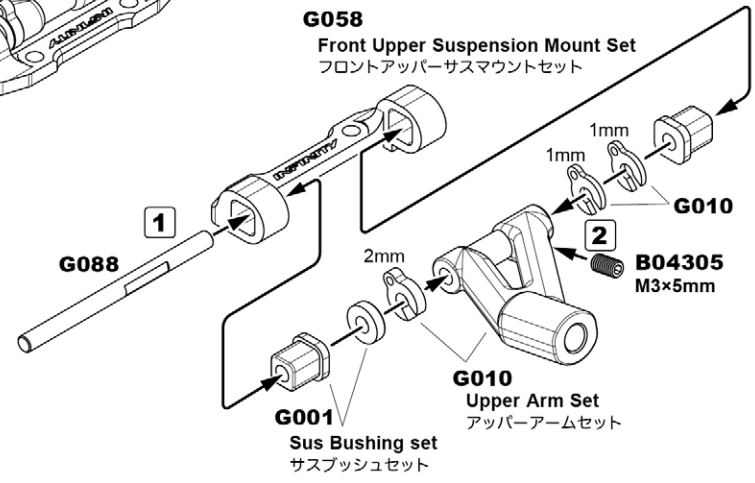
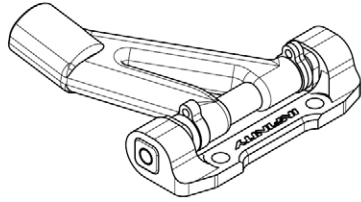
**29**


**L/R Assemble both L&R.**  
左右作る。



**G010** 0.9mm    **G010** 1.0mm    **G010** 1.1mm    **G010** 1.2mm

Use Caster Clips between 0.9mm and 1.2mm to eliminate looseness of Suspension Arms.  
0.9mm~1.2mmのキャスタークリップを使用してサスアームのクリアランスを調整します。



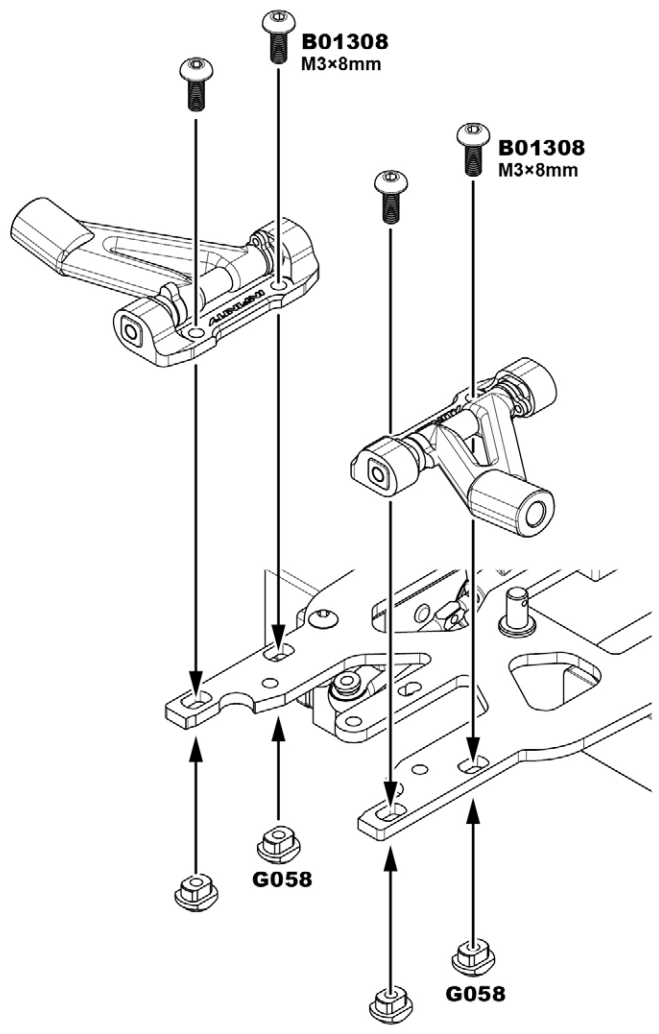
◎  ×4

**B01308**  
M3×8mm Button Head Screw  
ボタンヘッドスクリュー

◎  ×4

**G058**  
Front Upper Suspension Mount Set  
フロントアッパーサスマウントセット

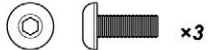
**30**



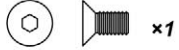
31



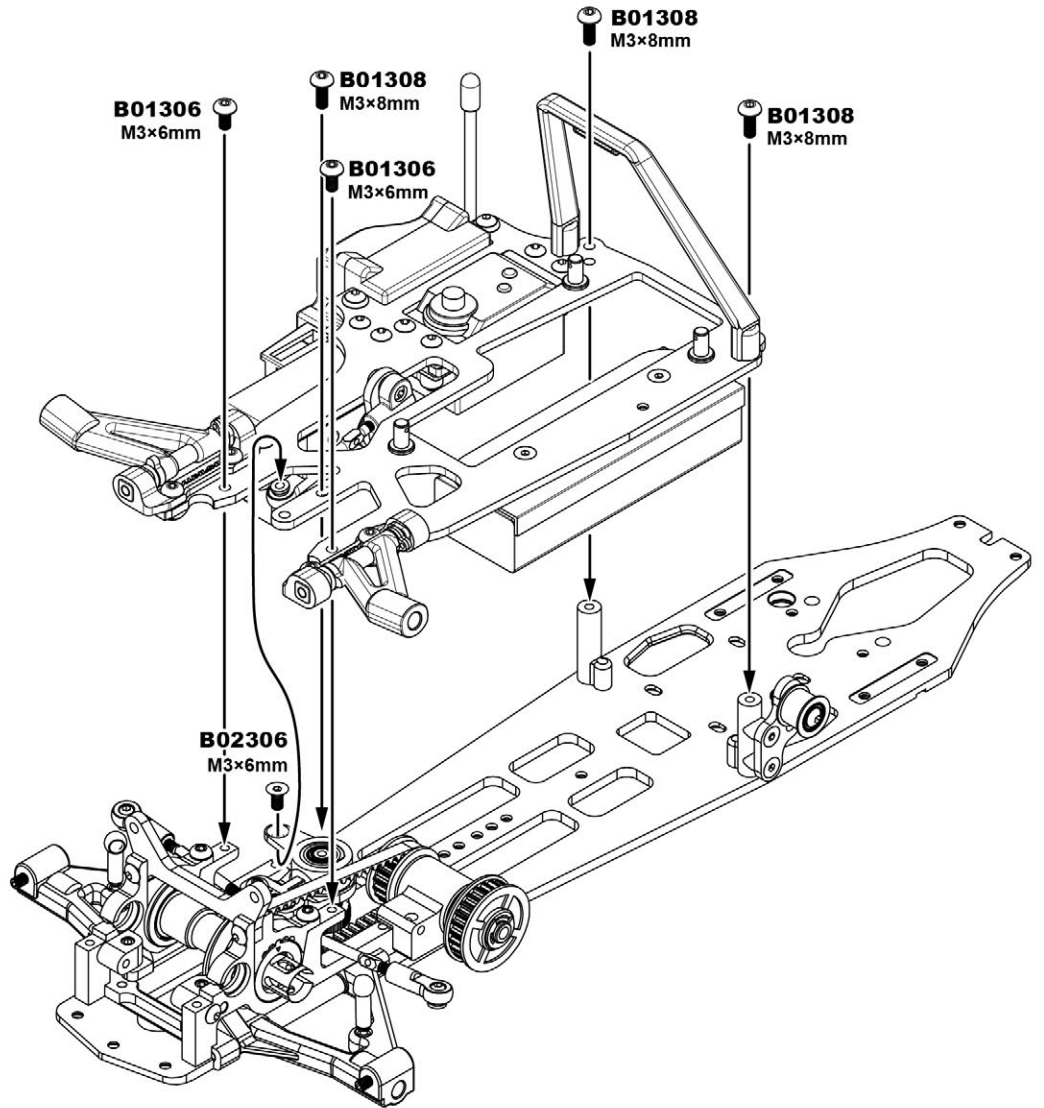
**B01306**  
M3x6mm Button Head Screw  
ボタンヘッドスクリュー



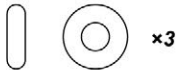
**B01308**  
M3x8mm Button Head Screw  
ボタンヘッドスクリュー



**B02306**  
M3x6mm Flat Head Screw  
フラットヘッドスクリュー



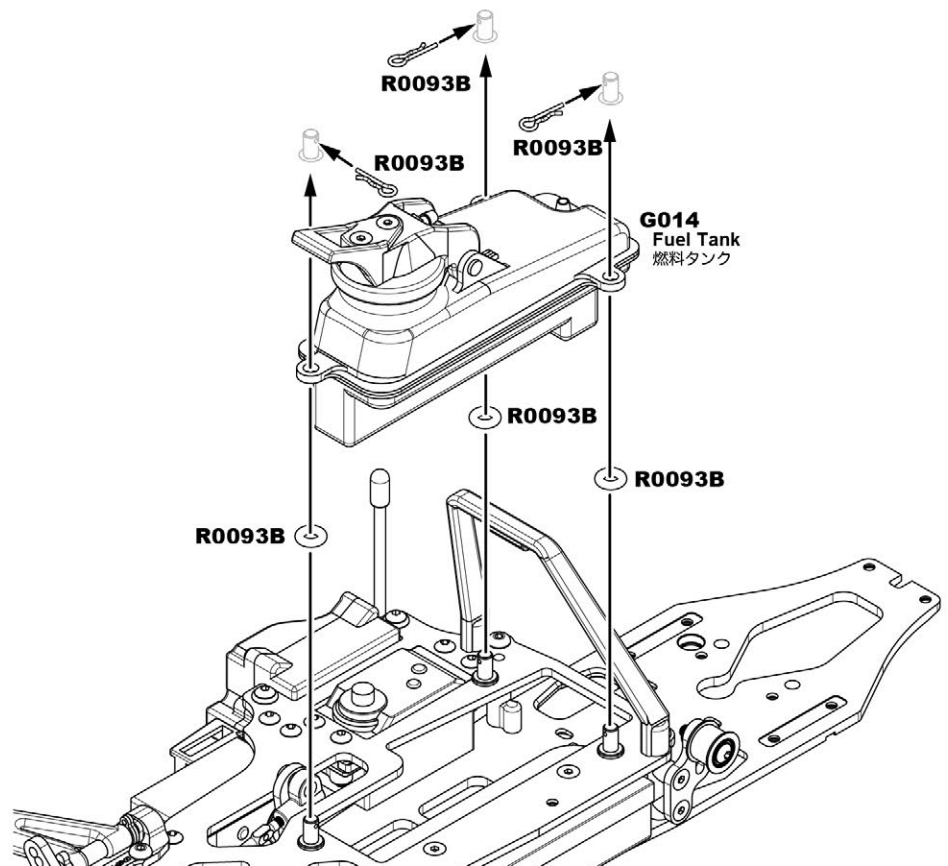
32



**R0093B**  
Fuel Tank Post O-Ring Set  
燃料タンクポストOリングセット



**R0093B**  
Fuel Tank Post O-Ring Set  
燃料タンクポストOリングセット





# BAG H



**G099**  
Ball Bearing 4×7×2.5mm  
ボールベアリング



**B04303**  
M3×3mm Set Screw  
セットスクリュー

33

**G099**  
Ball Bearing 4×7×2.5mm  
ボールベアリング

**G001**  
Sas Bushing Set  
サスブッシュセット

**G086-2.0**  
FRONT STABILIZER BAR 2.0mm  
フロントスタビライザー

2.0

**G001 G099**

34

**B04303**  
M3×3mm

3

**G085**

2

1

**B04303**  
M3×3mm

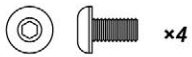
3

**G085**  
FRONT STABILIZER STOPPER φ2.2  
フロントスタビストッパー

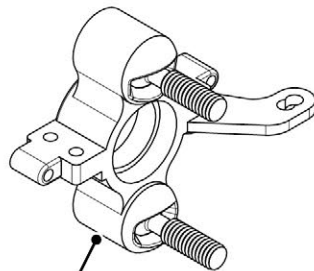
Align the convex with the groove of Front Bulk.  
凸部をフロントバルクの溝に合わせます。

35

**L/R Assemble both L&R.**  
左右作る。



**B01306**  
M3×6mm Button Head Screw  
ボタンヘッドスクリュー



**G008**  
Front Knuckle  
フロントナックル

**G080**  
Steel Ball Screw φ8  
スチール φ8ボールビス

**G001**  
Sas Bushing Set  
サスブッシュセット

**G035**  
Knuckle Plate  
ナックルプレート

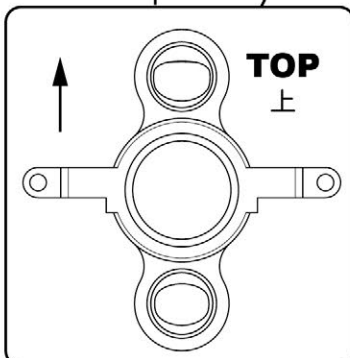
**R0070**  
Cap Screw 10mm  
キャップスクリュー

**G080**

**G001**

**B01306**  
M3×6mm

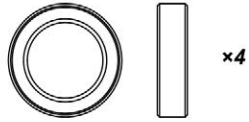
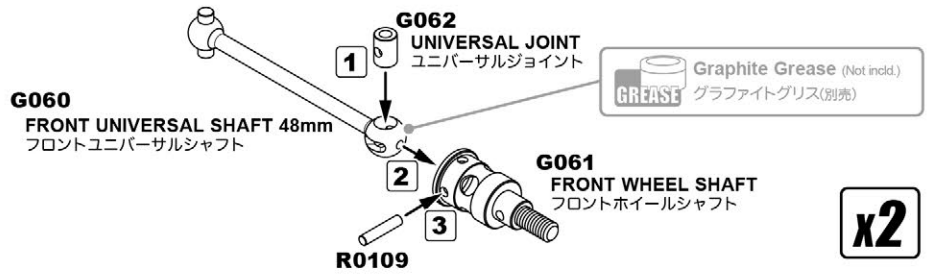
**R0070**



○  x4

**R0109**  
Pin 2×10mm  
ピン

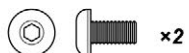
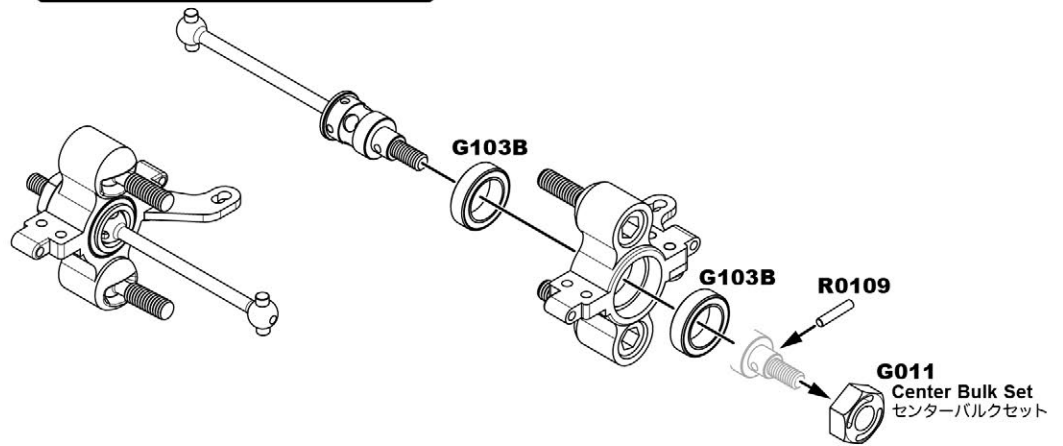
**36**



**G103B**  
Ball Bearing 10×15×4mm  
ボールベアリング

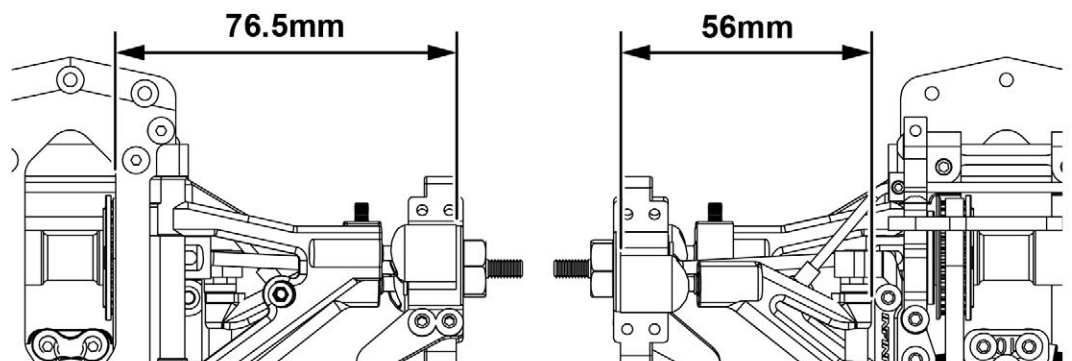
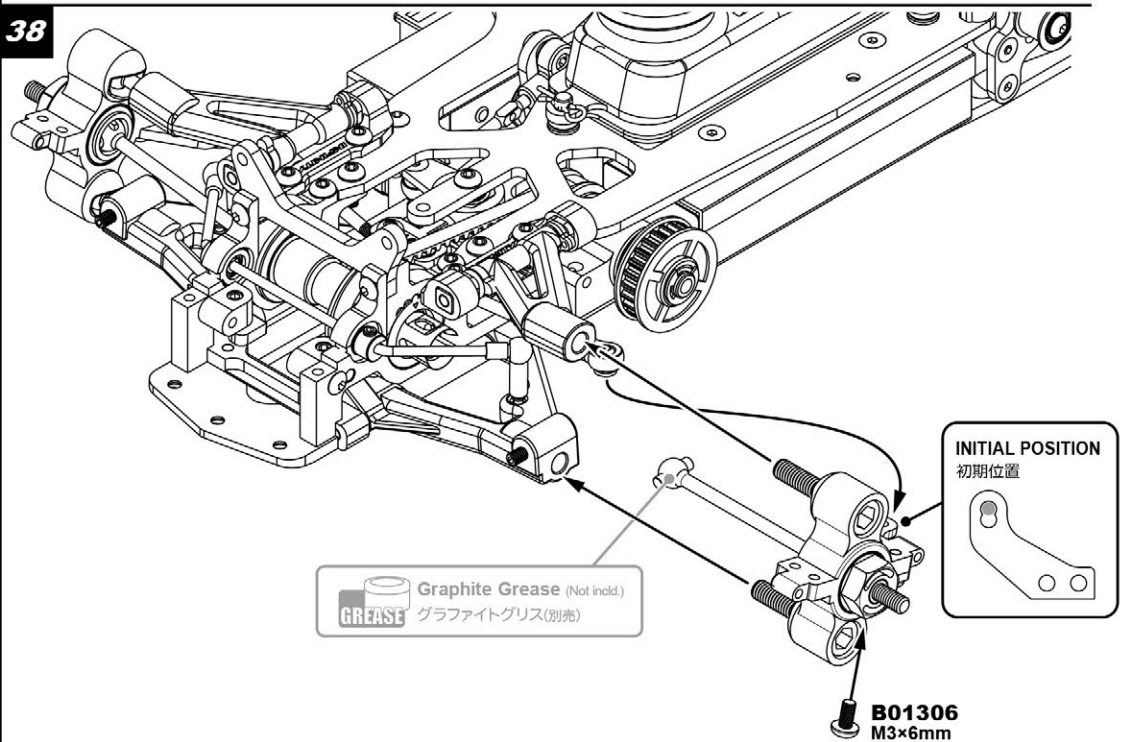
**37**

**L/R Assemble both L&R.**  
左右作る。



**B01306**  
M3×6mm Button Head Screw  
ボタンヘッドスクリュー

**38**





# BAG I

◎  ×2  
**B04308R**  
 M3×8mm Set Screw (Round Top)  
 セットスクリュー(丸先)

◎  ×2  
**B04310**  
 M3×10mm Set Screw  
 セットスクリュー

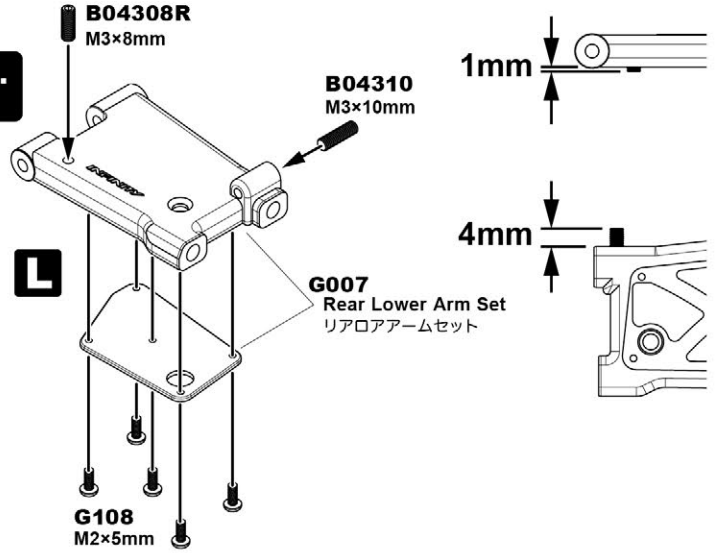
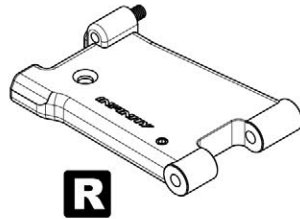
◎  ×10  
**G108**  
 M2×5mm Button Head Screw  
 ボタンヘッドスクリュー

◎  ×2  
**G054**  
 Stabilizer Joint Set  
 スタビジョイントセット

◎  ×2  
**G054**  
 Stabilizer Joint Set  
 スタビジョイントセット

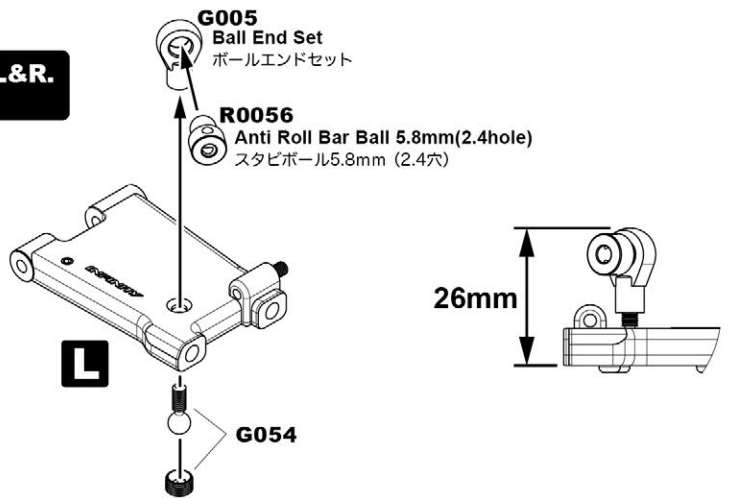
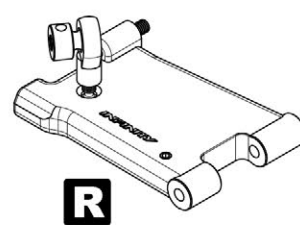
39

**L/R Assemble both L&R.**  
 左右作る。



40

**L/R Assemble both L&R.**  
 左右作る。



41

**INITIAL POSITION**

初期位置



**NOTE DIRECTION**  
 ! 向きに注意してください。

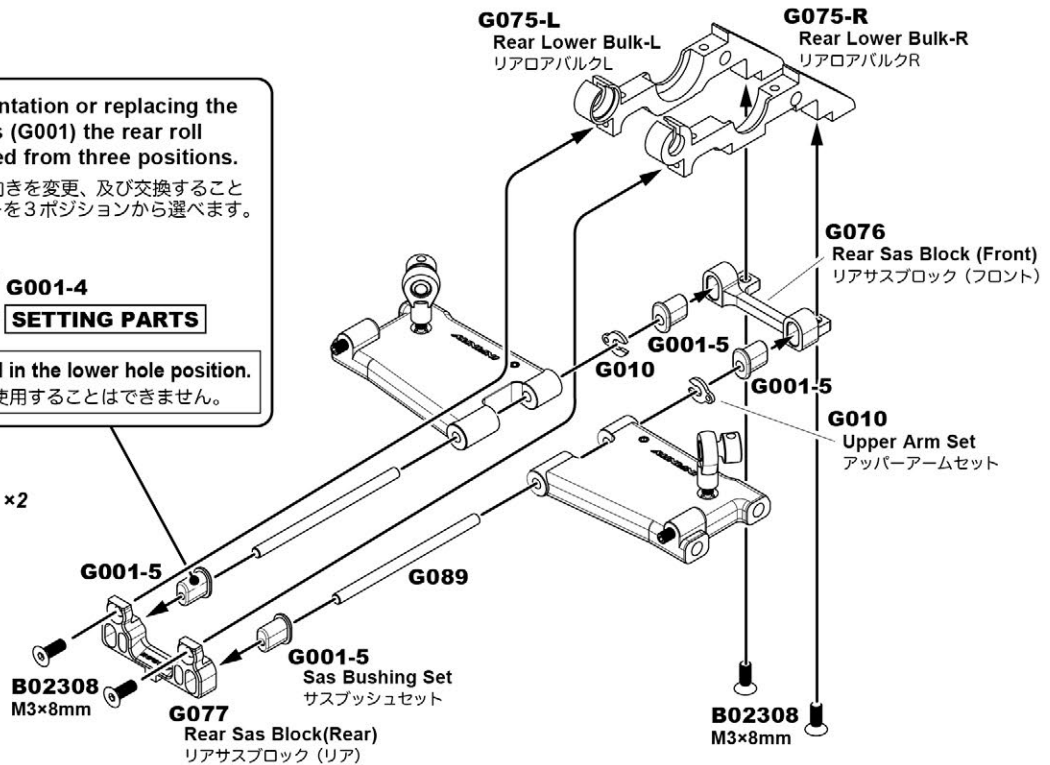
By changing the orientation or replacing the suspension bushings (G001) the rear roll center can be selected from three positions. G001(サスブッシュ)の向きを変更、及び交換することで、リアのロールセンターを3ポジションから選べます。



**G001-4 cannot be used in the lower hole position.**  
 G001-4を下の穴位置で使用することはできません。

◎  ×2  
**G089**  
 Rear Lower Sas Shaft 3×52.5mm  
 リアアサスシャフト

◎  ×4  
**B02308**  
 M3×8mm Flat Head Screw  
 フラットヘッドスクリュー



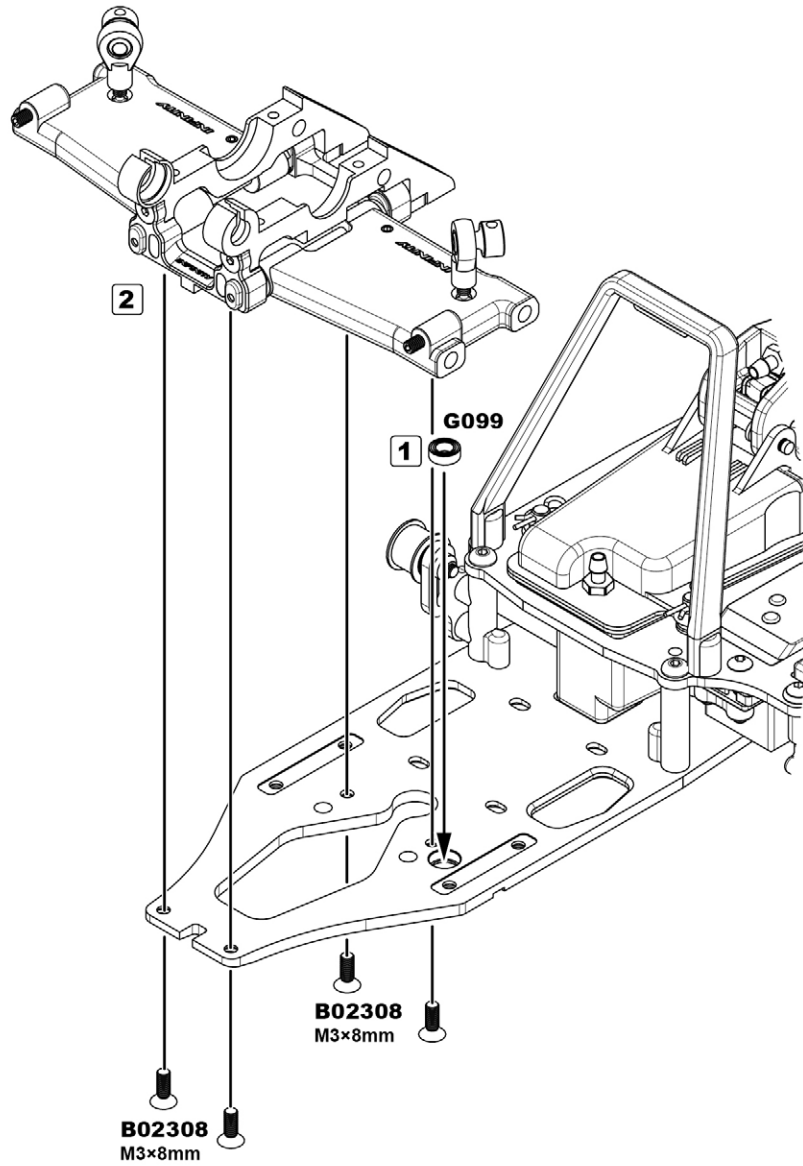
42



**G099**  
Ball Bearing 4x7x2.5mm  
ボールベアリング



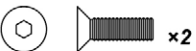
**B02308**  
M3x8mm Flat Head Screw  
フラットヘッドスクリュー



43



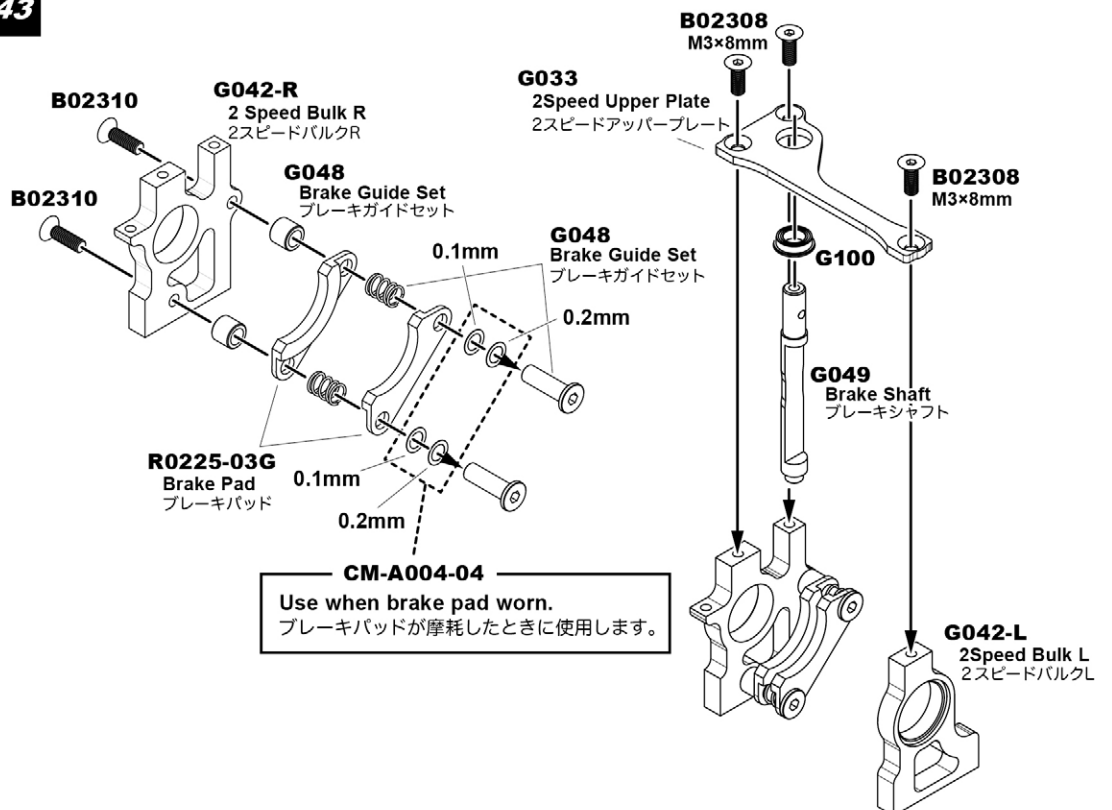
**B02308**  
M3x8mm Flat Head Screw  
フラットヘッドスクリュー

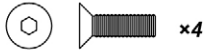


**B02310**  
M3x10mm Flat Head Screw  
フラットヘッドスクリュー

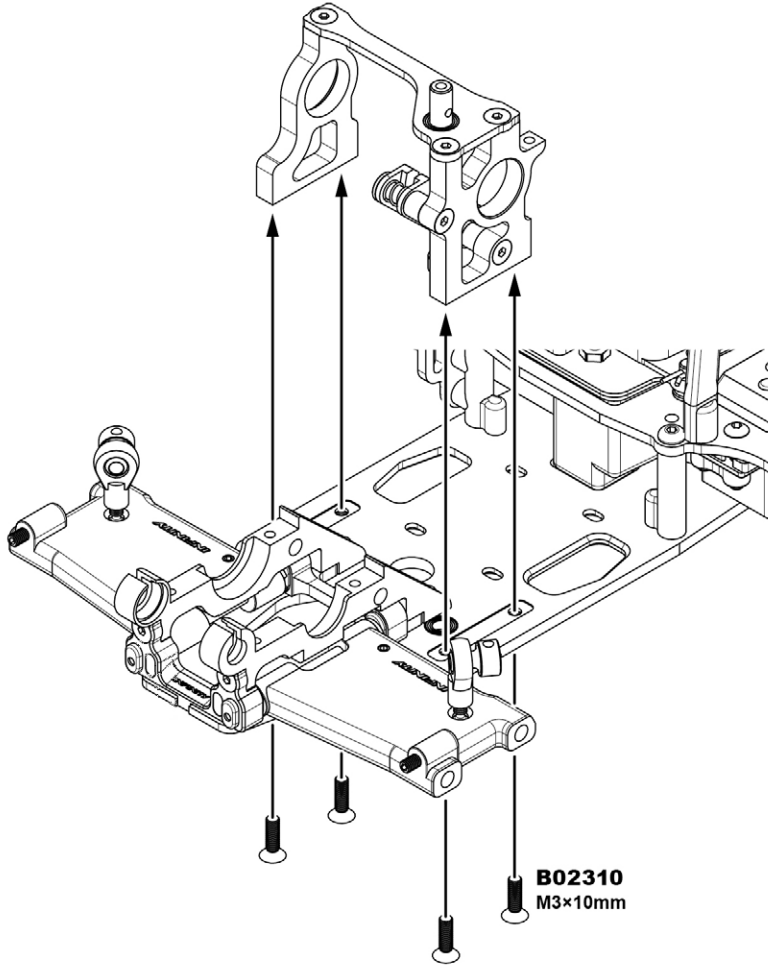


**G100**  
Frage Ball Bearing 5x8x2.5mm  
ボールベアリング





**B02310**  
M3×10mm Flat Head Screw  
フラットヘッドスクリュー

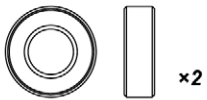


**B02310**  
M3×10mm

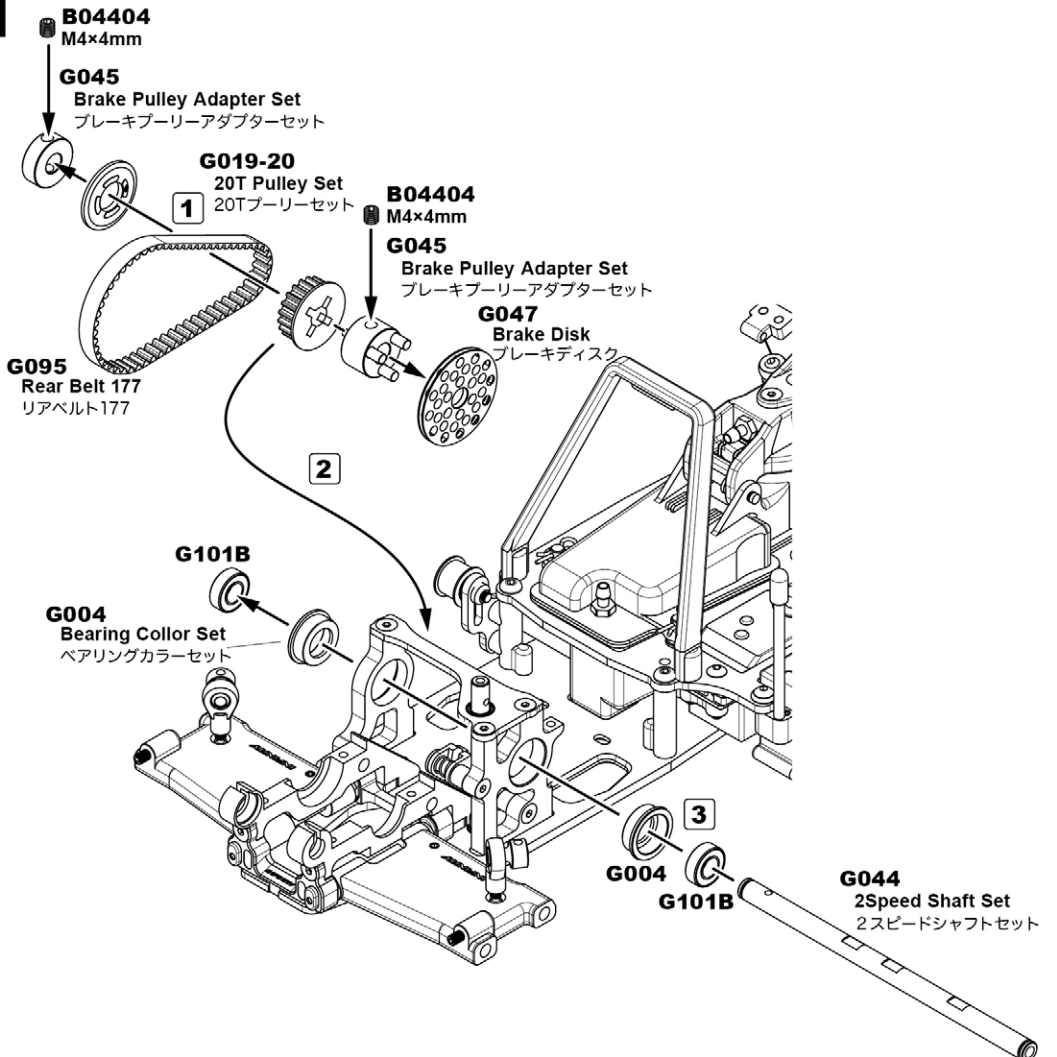
**BAG J**



**B04404**  
M4×4mm Set Screw  
セットスクリュー



**G101B**  
Ball Bearing 6×12×4mm  
ボールベアリング



**B04404**  
M4×4mm

**G045**  
Brake Pulley Adapter Set  
ブレーキプーリーアダプターセット

**G019-20**  
20T Pulley Set  
20Tプーリーセット

**B04404**  
M4×4mm

**G045**  
Brake Pulley Adapter Set  
ブレーキプーリーアダプターセット

**G047**  
Brake Disk  
ブレーキディスク

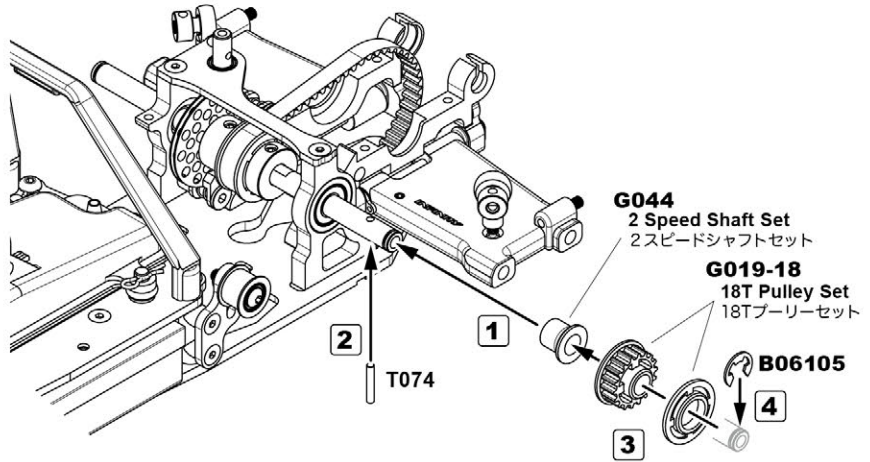
**G095**  
Rear Belt 177  
リアベルト177

**G101B**  
**G004**  
Bearing Collar Set  
ベアリングカラーセット

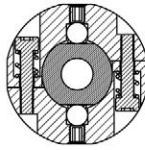
**G004**  
**G101B**

**G044**  
2Speed Shaft Set  
2スピードシャフトセット

46

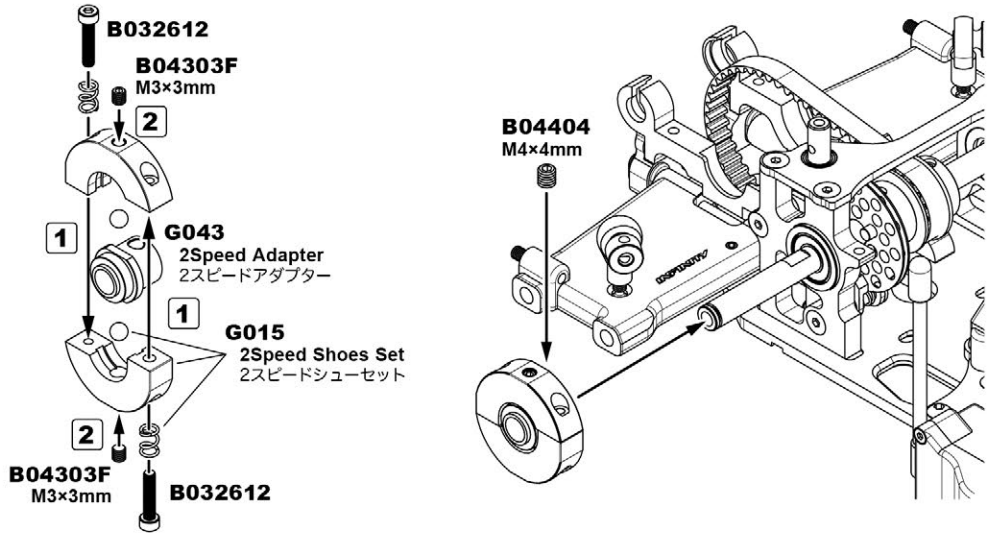


47

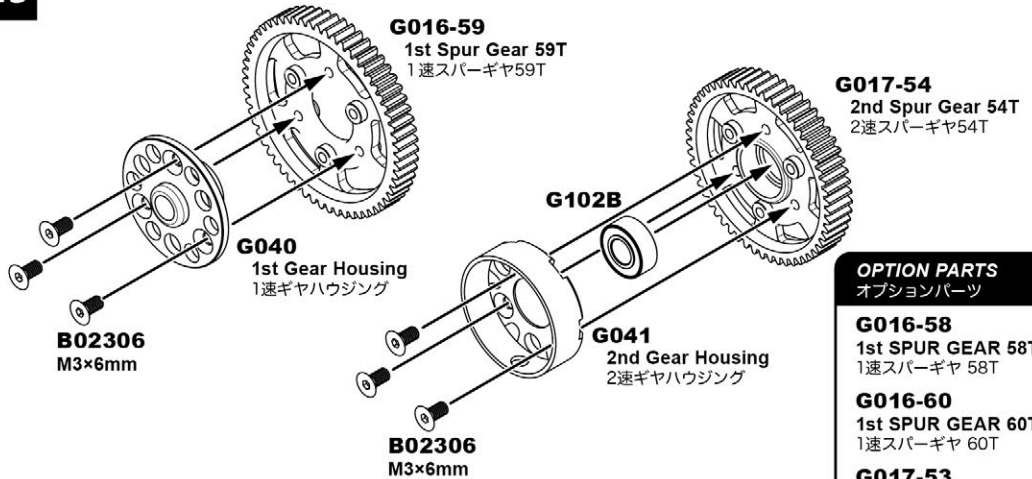


Tighten 2.6mm x 12mm screw to align the tip of the screw with the notched surface of G013.

2.6x12mmスクリューの先端がG013の切り欠き面と同一になるまで締める。



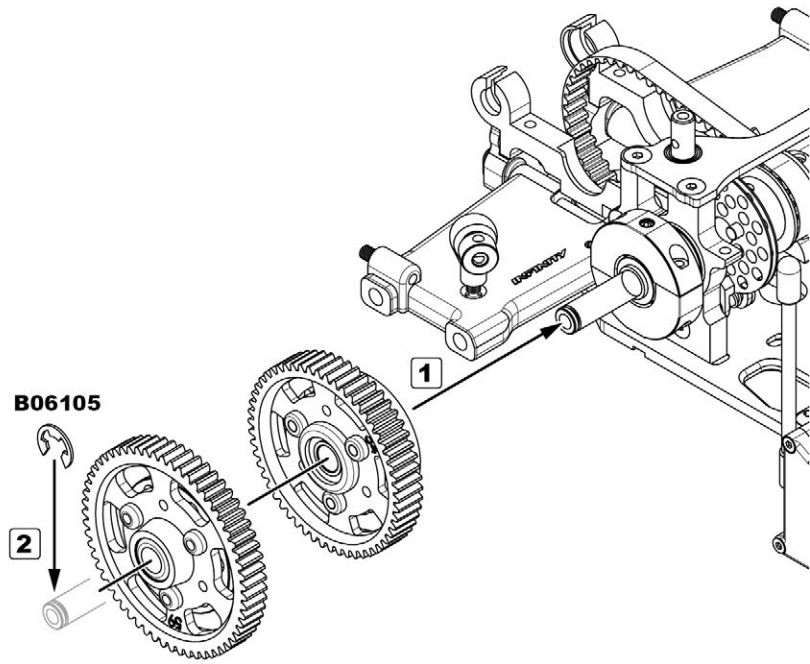
48



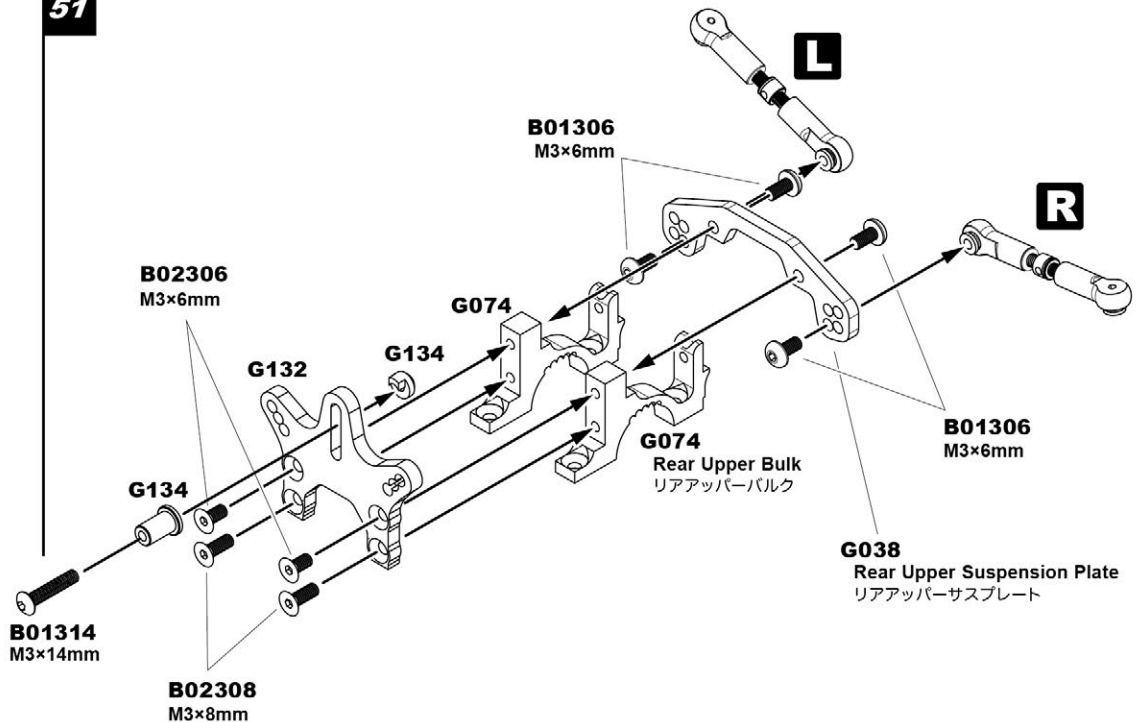
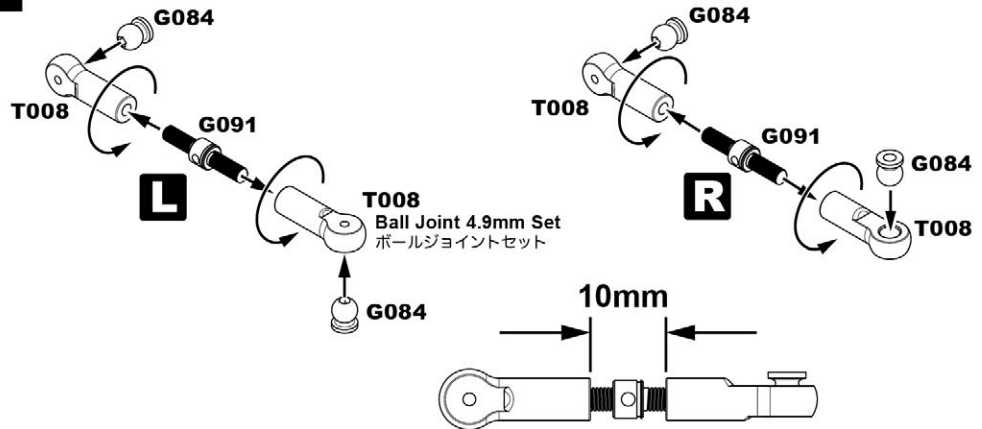
**OPTION PARTS**  
オプションパーツ

- G016-58**  
1st SPUR GEAR 58T  
1速スパークギヤ 58T
- G016-60**  
1st SPUR GEAR 60T  
1速スパークギヤ 60T
- G017-53**  
2nd SPUR GEAR 53T  
2速スパークギヤ 53T
- G017-55**  
2nd SPUR GEAR 55T  
2速スパークギヤ 55T





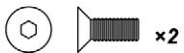
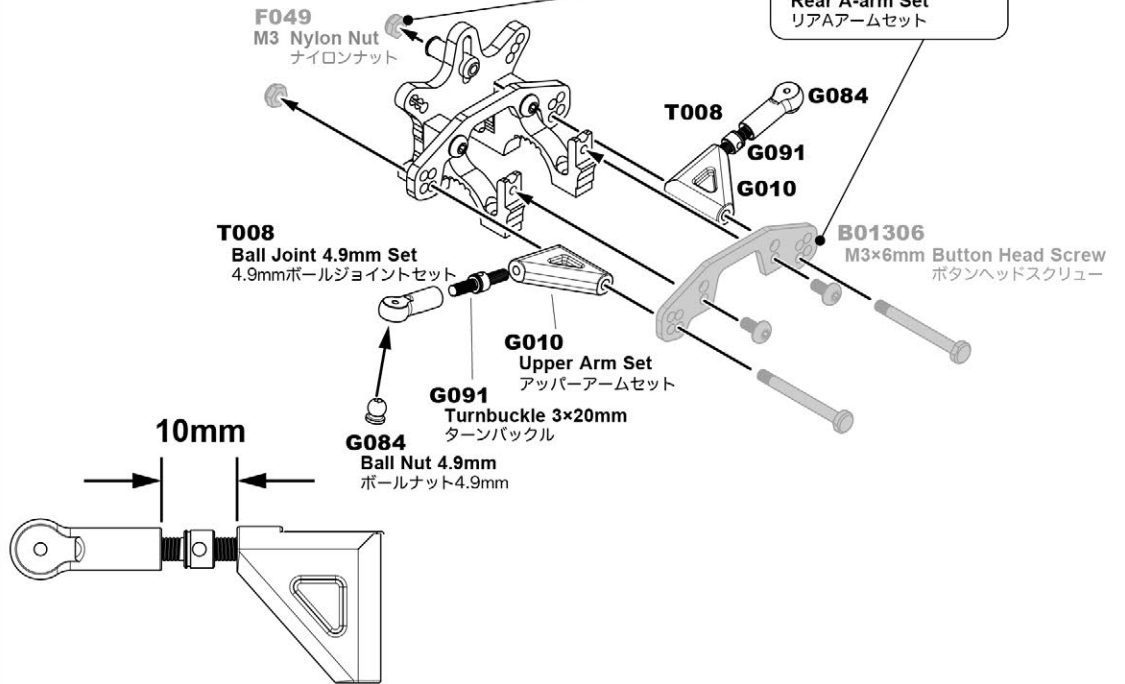
**BAG K**



To use A-arm for Rear Upper Arm  
リアアッパーアームをAアームにする場合

OPTION PARTS  
オプションパーツ

G111  
Rear A-arm Set  
リアAアームセット



B02308  
M3x8mm Flat Head Screw  
フラットヘッドスクリュー

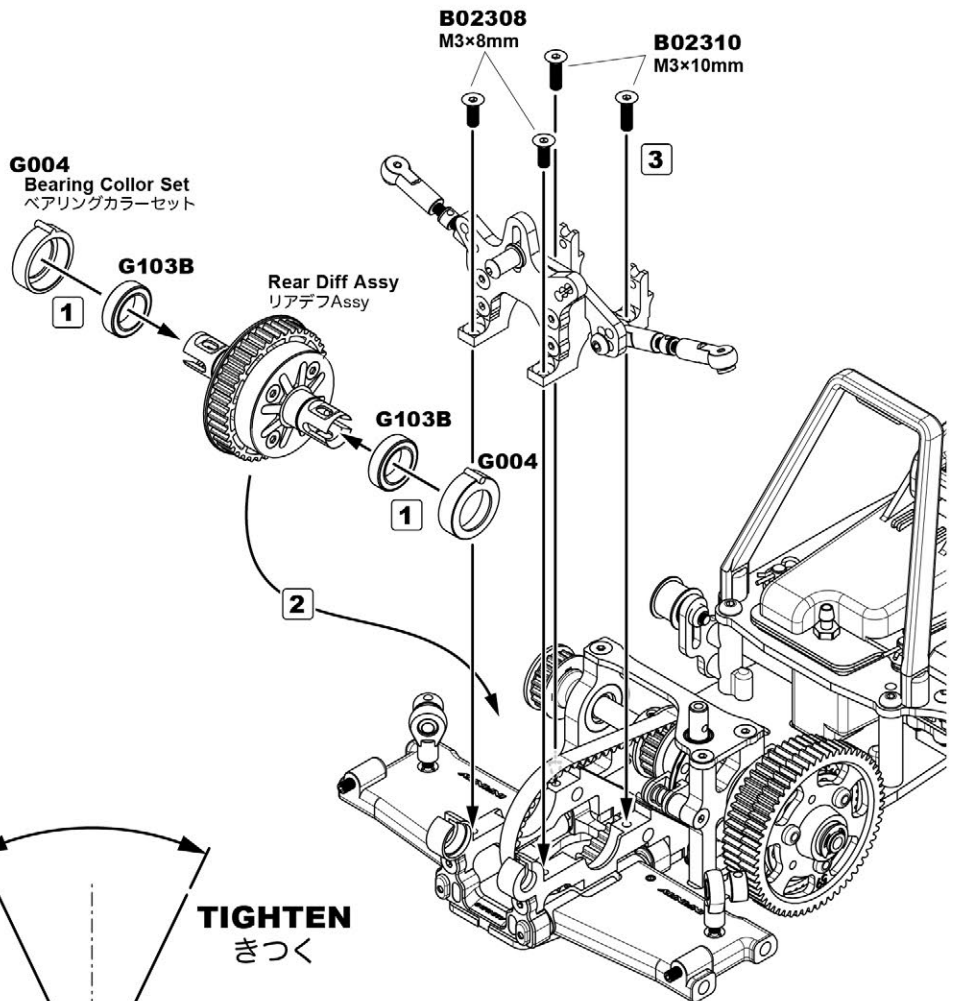


B02310  
M3x10mm Flat Head Screw  
フラットヘッドスクリュー



G103B  
Ball Bearing 10x15x4mm  
ボールベアリング

52



LOOSEN  
ゆるく

TIGHTEN  
きつく

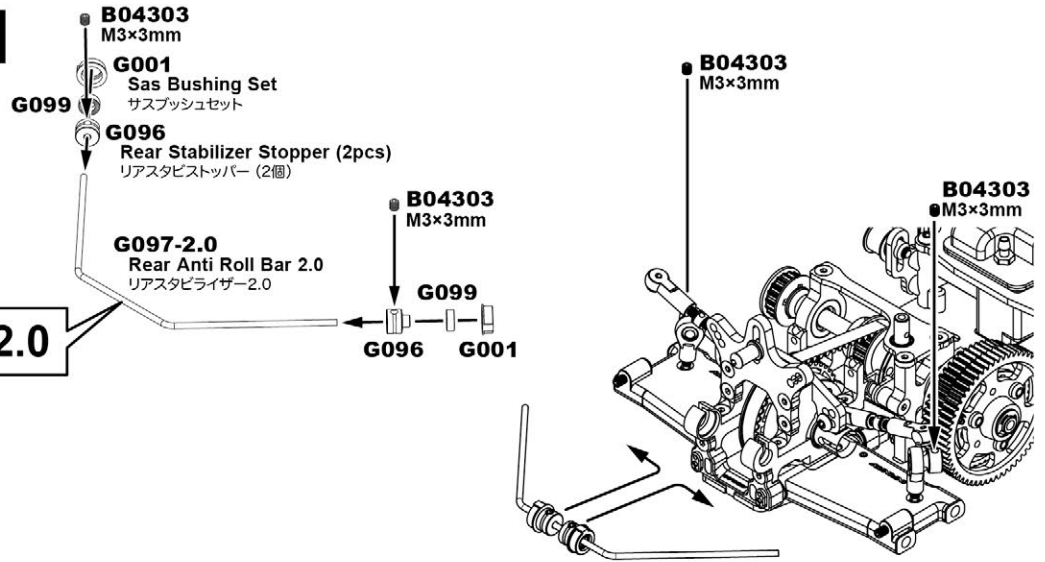
◎ ■ ×4

**B04303**  
M3×3mm Set Screw  
セットスクリュー

◎ □ ×2

**G099**  
Ball Bearing 4×7×2.5mm  
ボールベアリング

**53**



◎ ■ ×2

**B04315**  
M3×15mm Set Screw  
セットスクリュー

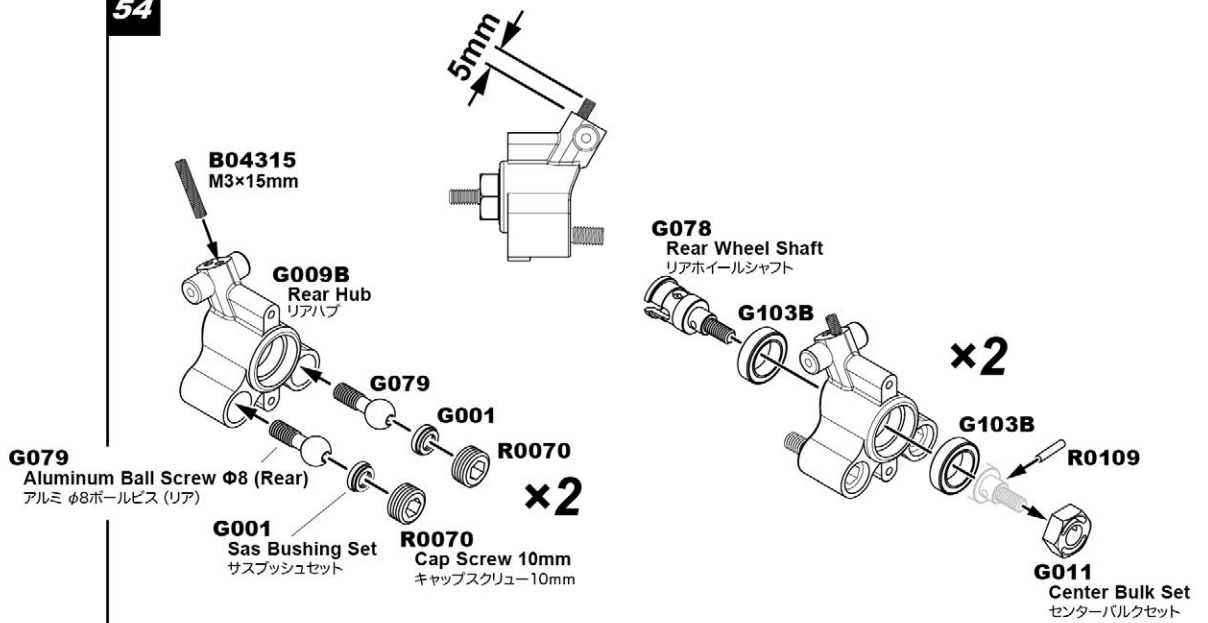
○ □ ×2

**R0109**  
Pin 2×10mm  
ピン

◎ □ ×4

**G103B**  
Ball Bearing 10×15×4mm  
ボールベアリング

**54**



◎ □ ×2

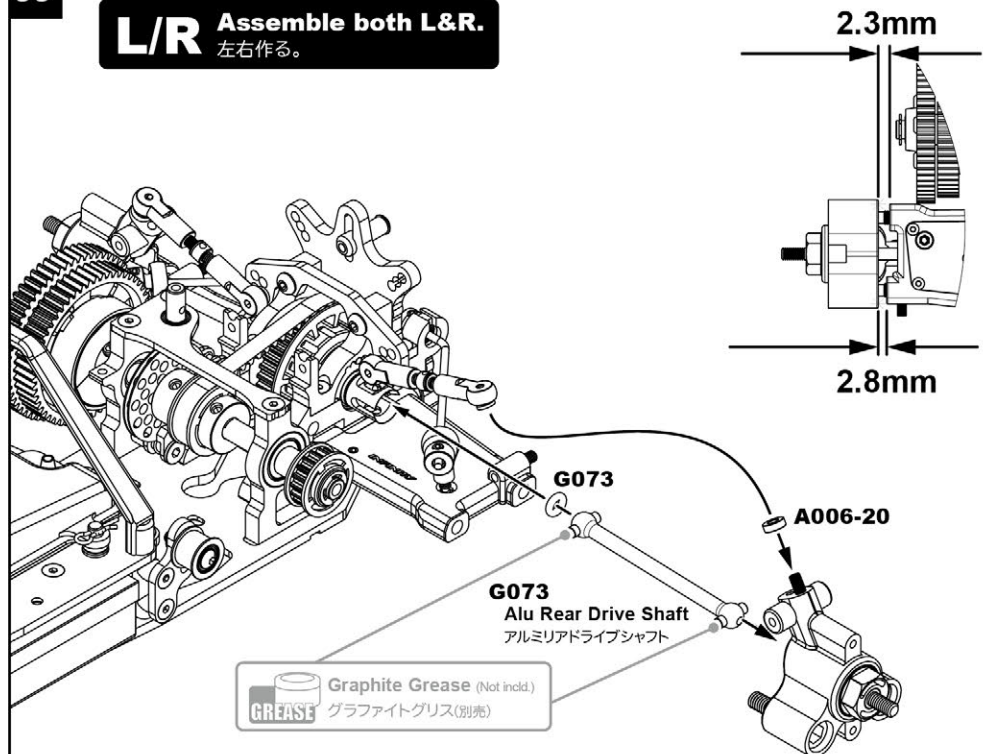
**A006-20**  
Aluminum Washer 3×6×2mm  
アルミスペーサー

◎ □ ×2

**G073**  
P3 O-Ring  
Oリング

**55**

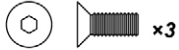
**L/R Assemble both L&R.**  
左右作る。





# BAG L

56



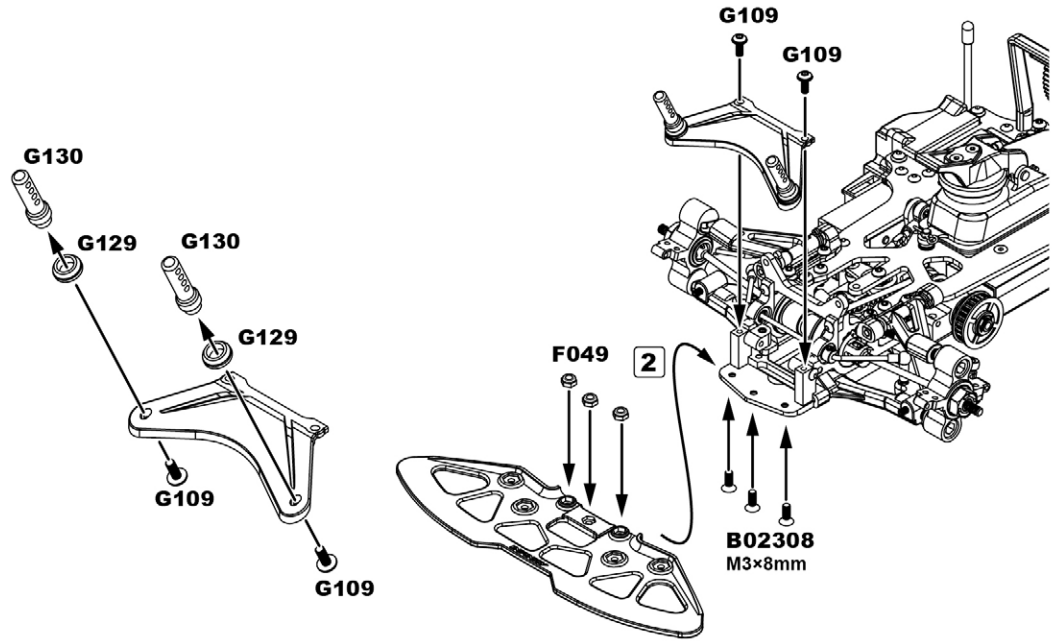
**B02308**  
M3×8mm Flat Head Screw  
フラットヘッドスクリュー



**F049**  
Nylon Nut M3  
ナイロンナット



**G109**  
M3×8mm Flange Button Screw  
フランジ付ボタンスクリュー

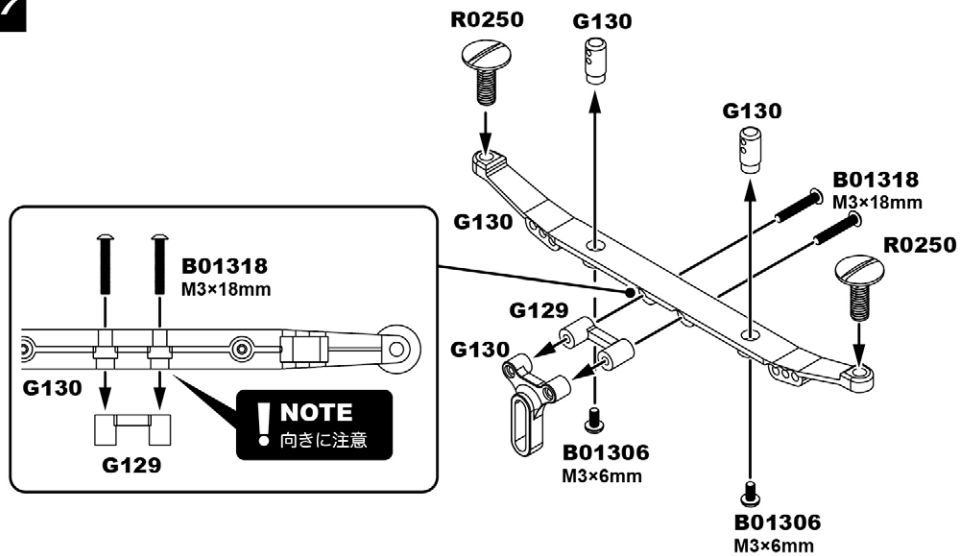


**B01306**  
M3×6mm Button Head Screw  
ボタンヘッドスクリュー



**B01318**  
M3×18mm Button Head Screw  
ボタンヘッドスクリュー

57

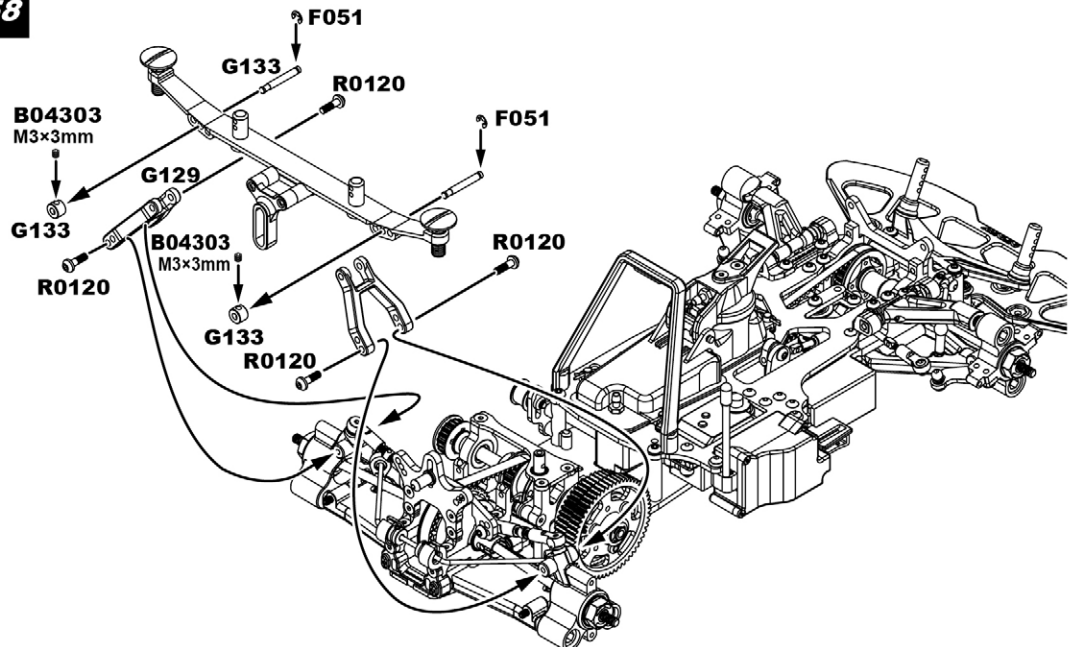


**F051**  
E Ring 2.5mm  
Eリング



**B04303**  
M3×3mm Set Screw  
セットスクリュー

58



# BAG M

59



x1

**G070**  
Tapered Collar Set  
テーパコレットセット

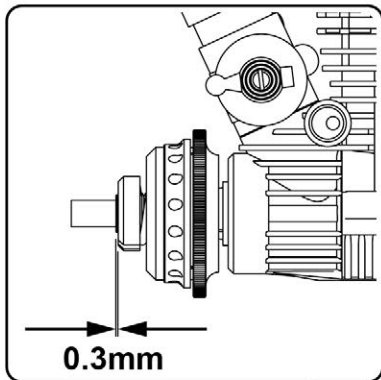
12 Engine (Not incl.)  
12 エンジン(別売)



**R0149B**  
Flywheel Nut  
フライホイールナット

**G068**  
Flywheel  
フライホイール

**G070**



0.3mm

**R0153**  
Clutch Spring Holder  
クラッチスプリングホルダー

**G064**  
Clutch Disk  
クラッチディスク

**R0154**  
Clutch Spring Nut  
クラッチスプリングナット

**G069**  
Clutch Spring  
クラッチスプリング

**G066**  
Clutch Shoe  
クラッチシュー

**G067**  
Clutch Weight  
クラッチウエイト

**G065**  
Clutch Bell  
クラッチベル

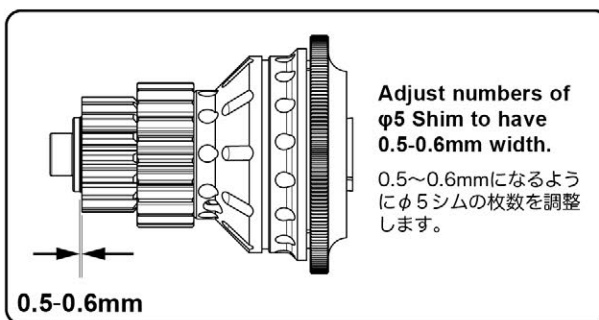
**G072-21**  
2nd Pinion Gear 21T  
ピニオンギヤ21T

**G071-16**  
1st Pinion Gear 16T  
ピニオンギヤ16T



x1

**B03315**  
M3x15mm Cap Screw  
キャップスクリュー



0.5-0.6mm

Adjust numbers of  
φ5 Shim to have  
0.5-0.6mm width.

0.5~0.6mmになるよう  
にφ5シムの枚数を調整  
します。

**R0173**  
Ball Bearing 5x8x2.5mm  
ボールベアリング

**R0157**  
Clutch Bell Guide  
クラッチベルガイド

**R0176**  
Ball Bearing 5x10x4mm  
ボールベアリング

**B03315**  
φ5x10x0.1mm Shim  
φ5x10x0.3mm Shim  
シム

**R0177**

Thrust Bearing 5mm  
スラストベアリング

Inner diameter is large.  
内径が大きい。

Graphite Grease (Not incl.)  
グラファイトグリス(別売)

## OPTION PARTS

オプションパーツ

A gauge that accurately measures the amount the clutch nut has been tightened. This enables quick and accurate clutch setting when driving at the circuit. The tip is a precision machined aluminum part that supports accurate measurements.



**A0102**  
INFINITY CLUTCH NUT CLEARANCE GAUGE  
INFINITYクラッチナット締め込みゲージ

クラッチナット締め込み量を正確に測定します。サーキット走行の際に、迅速に正確なセッティングが可能。先端は高精度なアルミ削り出しパーツとなっており、正確な作業をサポートします。

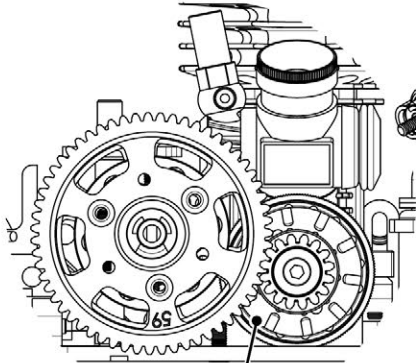
60



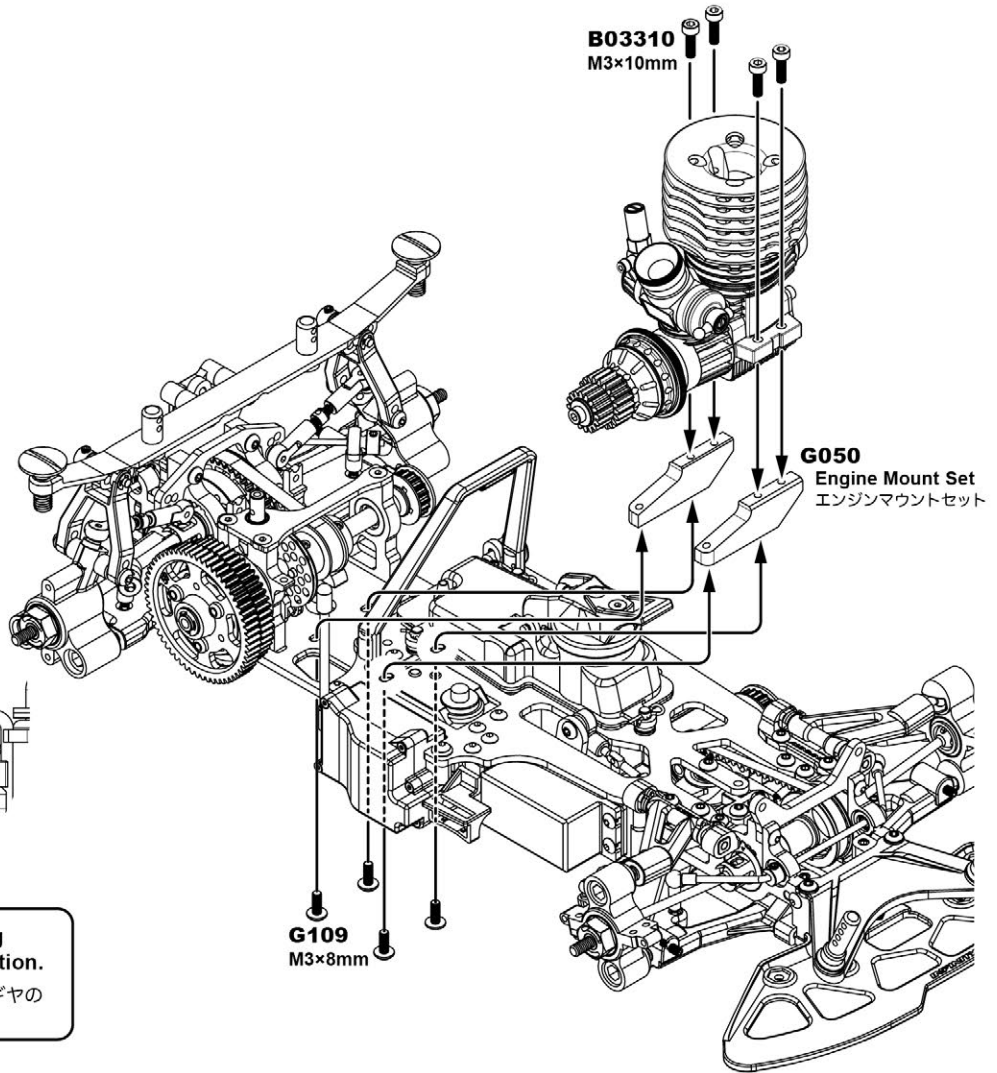
**B03310**  
M3x10mm Cap Screw  
キャップスクリュー



**G109**  
M3x8mm Flange Button Screw  
フランジ付ボタンスクリュー



Adjust gear backlash by moving  
3x8mm Button Head Screw position.  
3x8mmスクリーの位置を調整し、ギヤの  
バックラッシュを合わせます。



**B03310**  
M3x10mm

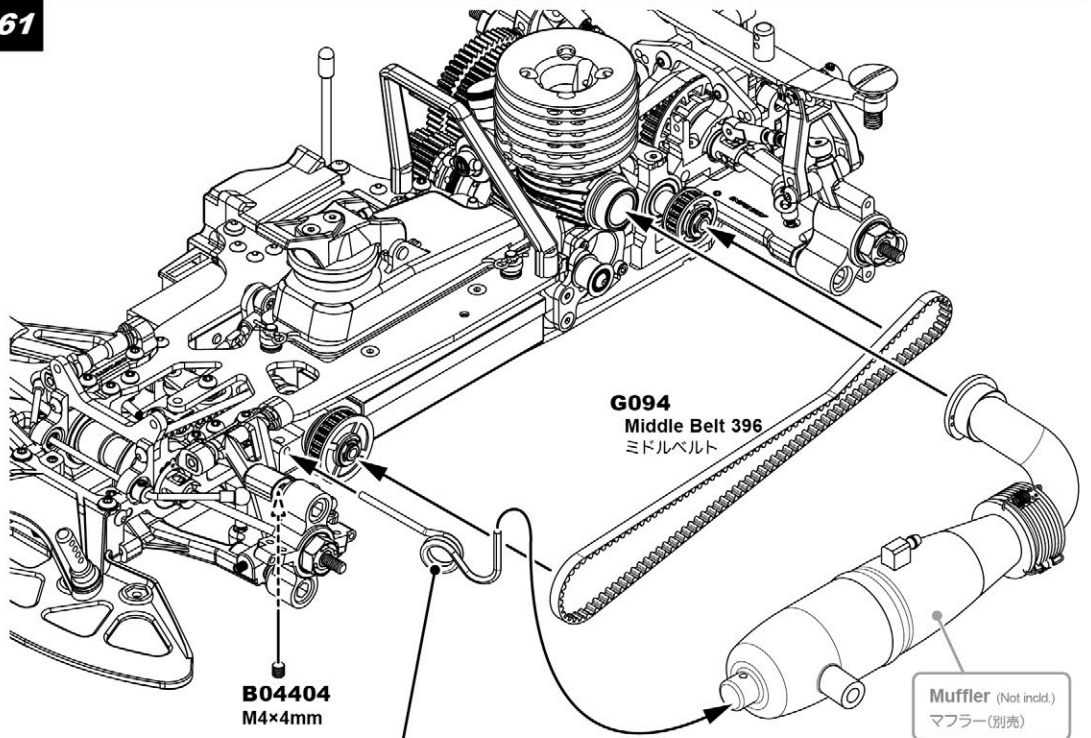
**G050**  
Engine Mount Set  
エンジンマウントセット

**G109**  
M3x8mm

61



**B04404**  
M4x4mm Set Screw  
セットスクリュー



**G094**  
Middle Belt 396  
ミドルベルト

**B04404**  
M4x4mm

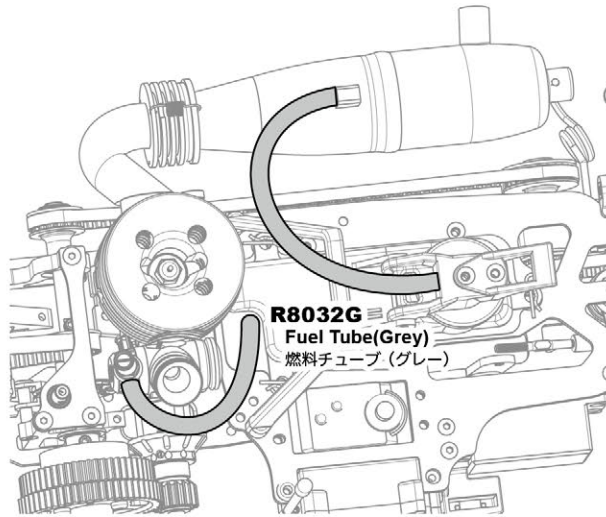
Muffler (Not incl.)  
マフラー(別売)



**R0087**  
Muffler Stay  
マフラーステー

Bend Muffler Stay as shown in  
the figure so that it can be  
attached to a muffler to be used.  
使用するマフラーに合わせて図の様に  
曲げます。



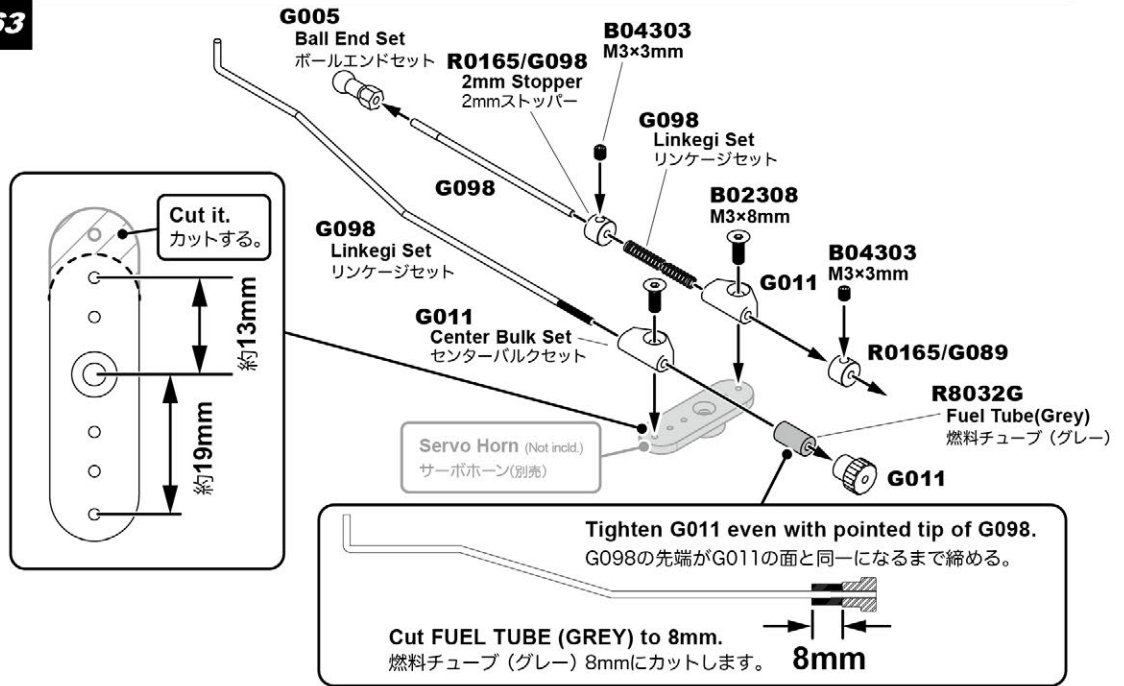


◎ ■ ×3

**B04303**  
M3×3mm Set Screw  
セットスクリュー

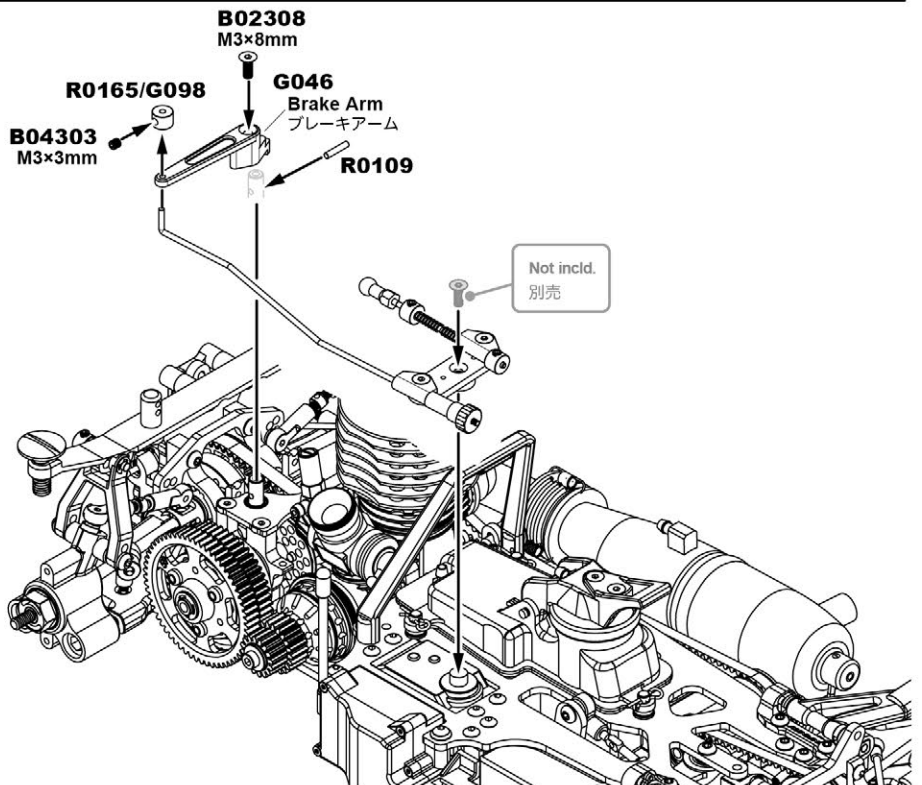
○ ▭ ×3

**B02308**  
M3×8mm Flat Head Screw  
フラットヘッドスクリュー



○ ▭ ×1

**R0109**  
Pin 2×10mm  
ピン

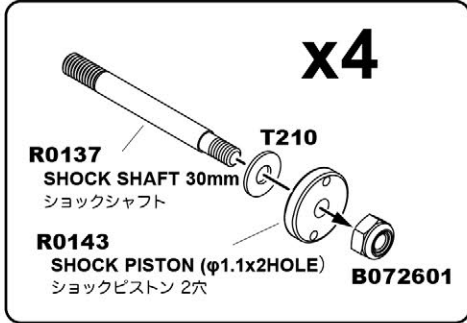


# BAG N

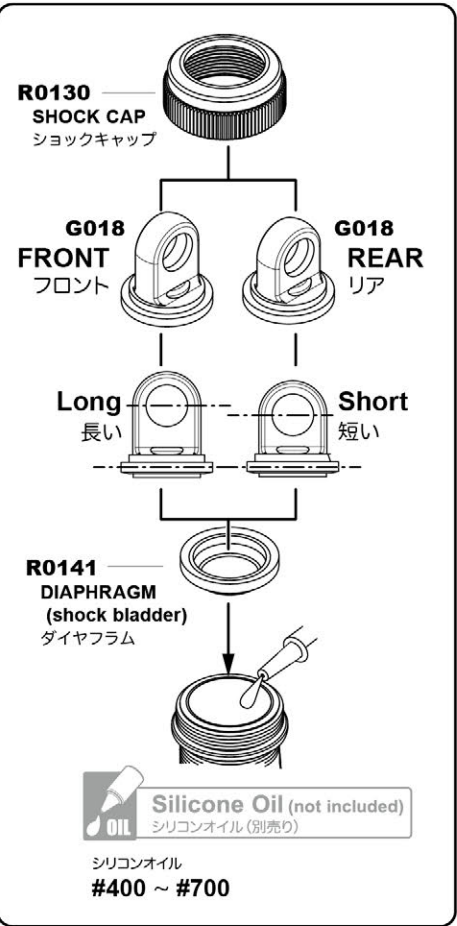
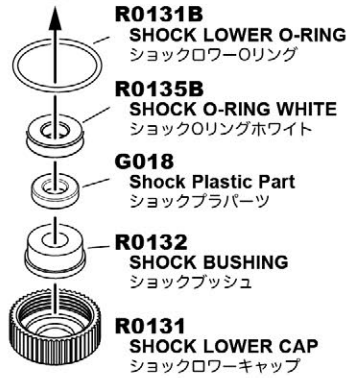
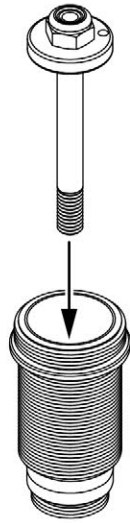
65



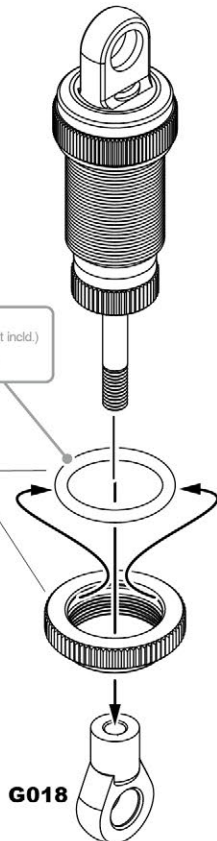
**B072601**  
Nylon Nut M2.6  
ナイロンナット



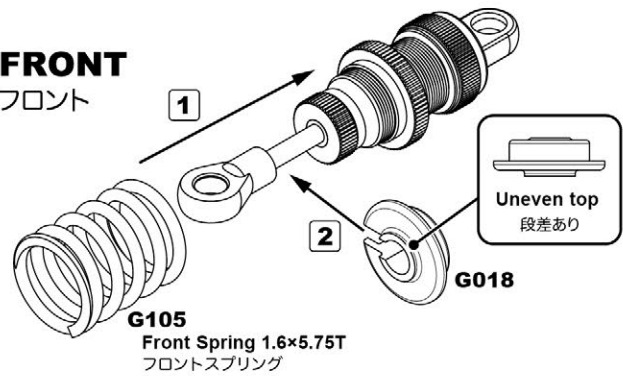
**T210**  
Shock Washer 2.6x6x0.5mm  
ショックワッシャー



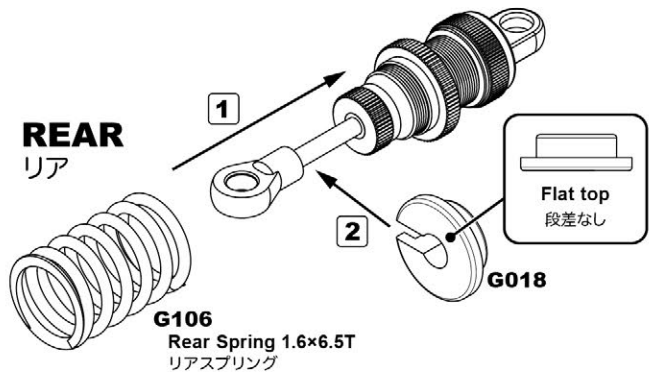
**R0320**  
SHOCK SPRING ADJUSTER O-RING  
ショックスプリングアジャスターOリング



**FRONT**  
フロント

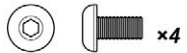


**REAR**  
リア



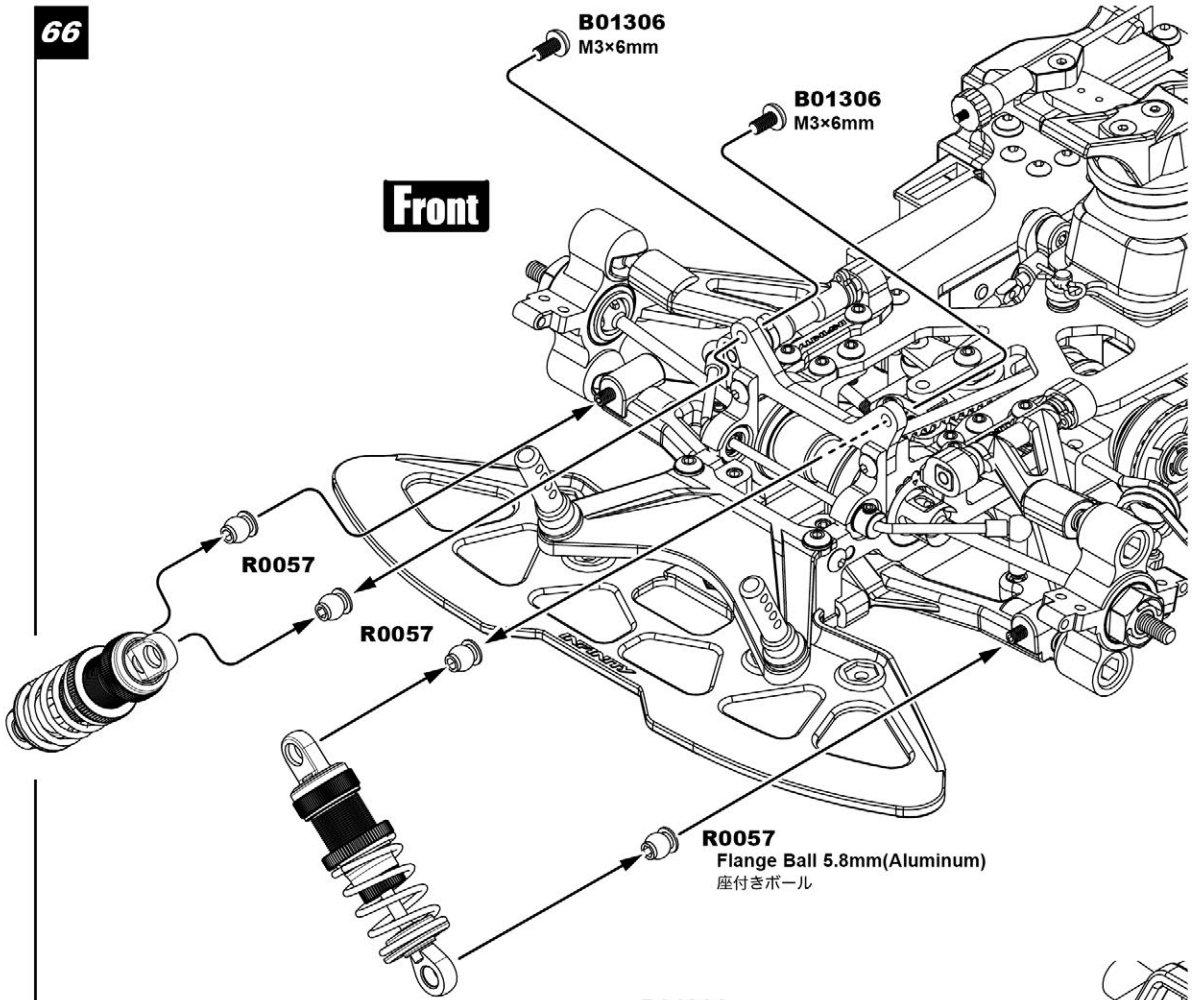


66

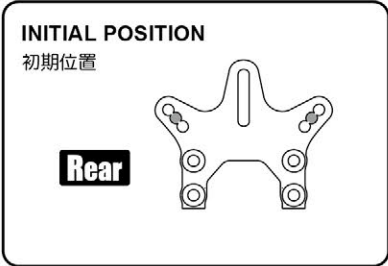
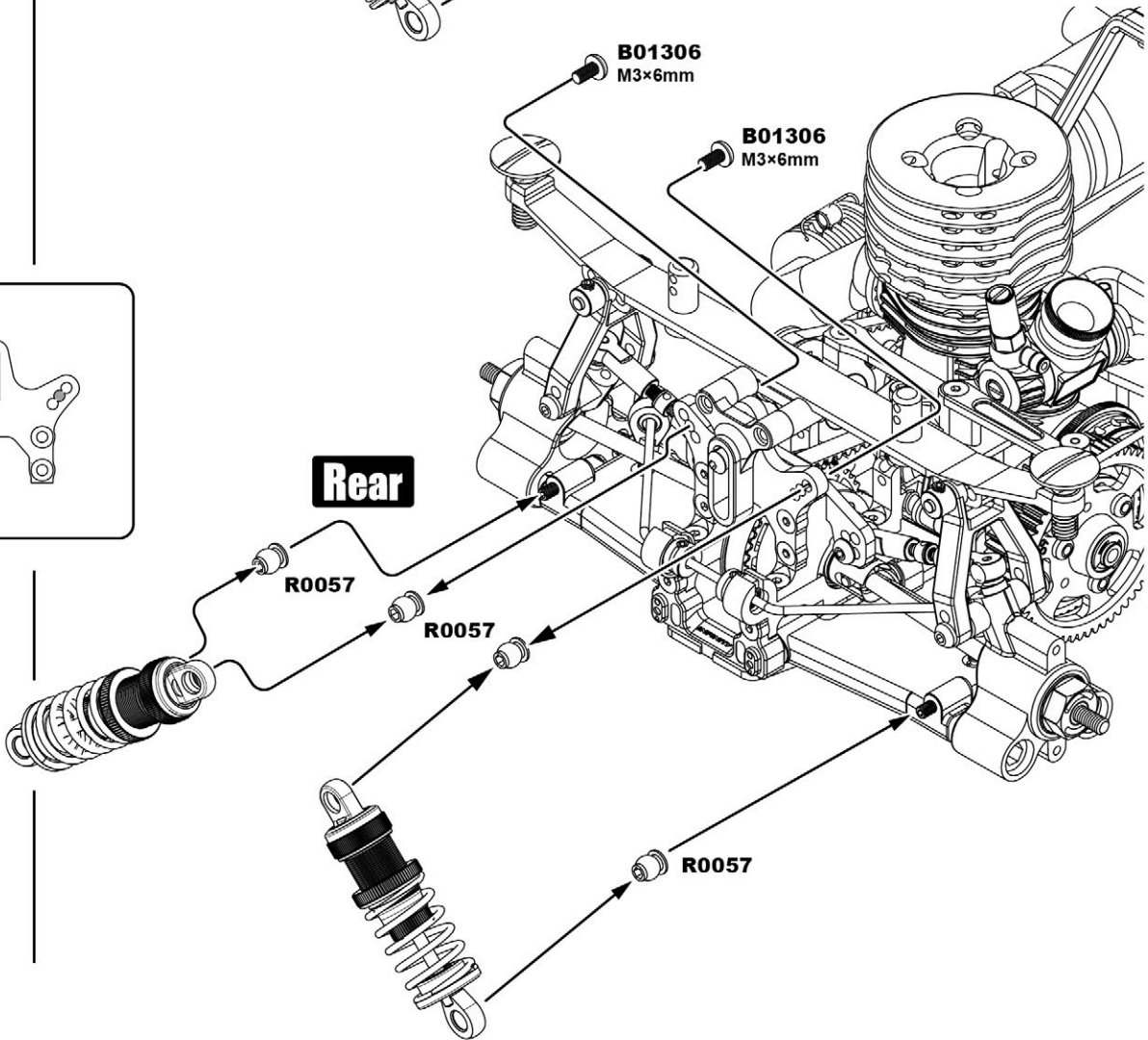


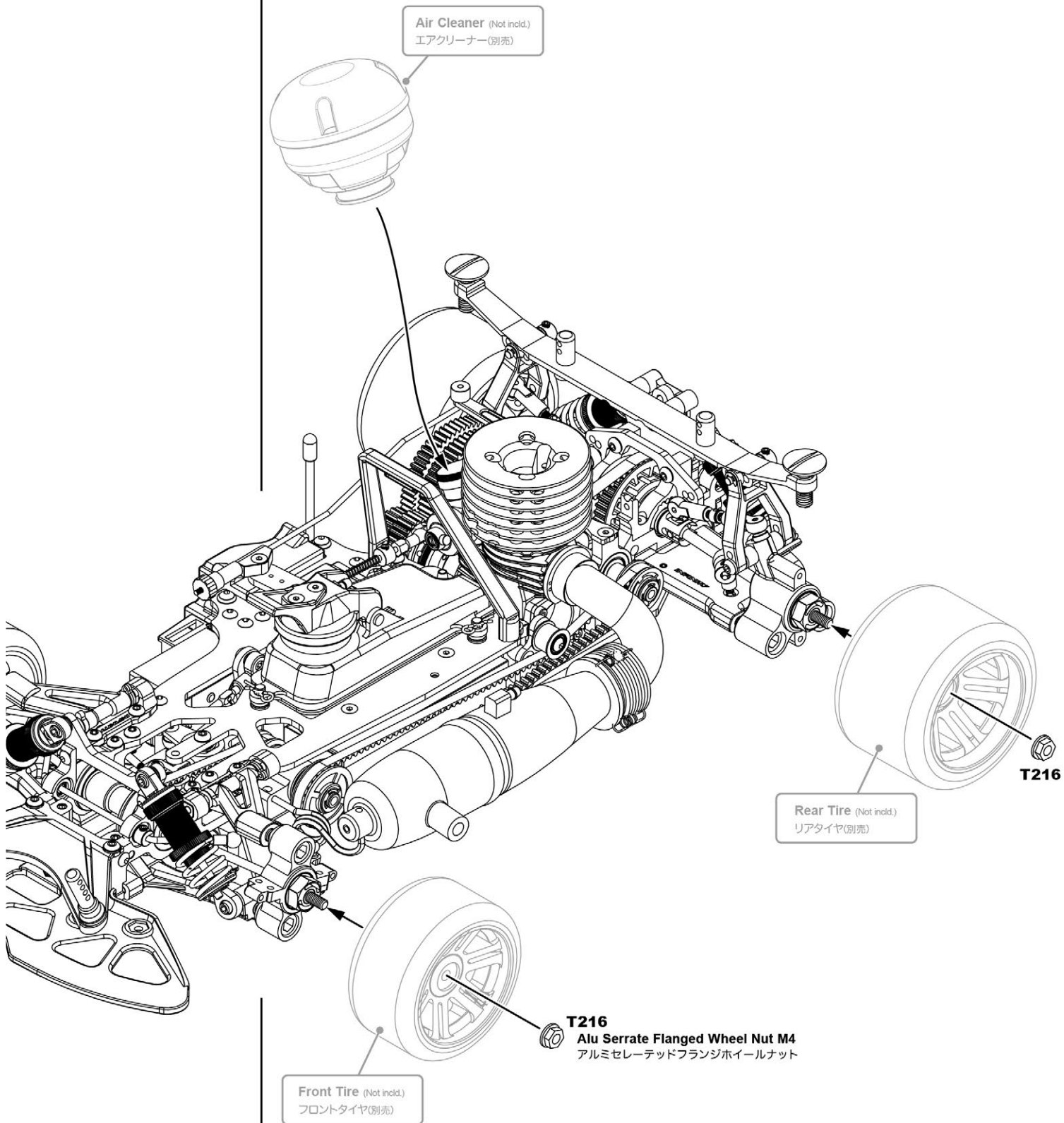
**B01306**  
M3x6mm Button Head Screw  
ボタンヘッドスクリュー

**Front**



**Rear**







# IF15W SET-UP SHEET

**NAME**   
**DATE**   
**TRACK**   
**EVENT**

PINION	TRANSMISSION	SPUR
<input type="checkbox"/> 16T <input type="checkbox"/> 17T	<b>1ST</b>	<input type="checkbox"/> 58T <input type="checkbox"/> 59T <input type="checkbox"/> 60T
<input type="checkbox"/> 21T <input type="checkbox"/> 22T	<b>2ND</b>	<input type="checkbox"/> 53T <input type="checkbox"/> 54T <input type="checkbox"/> 55T

**SIDE PULLY**

25T  26T

FRONT	SHOCKS	REAR
<b>SPRINGS</b>		
<b>OIL</b>		
<input type="checkbox"/> STD <input type="checkbox"/> OPTION	<b>O RING</b>	<input type="checkbox"/> STD <input type="checkbox"/> OPTION
<input type="checkbox"/> STD HOLES mm	<b>PISTONS</b>	<input type="checkbox"/> STD HOLES mm

FRONT	DIFF OIL	REAR
<input type="checkbox"/> ONEWAY <input type="checkbox"/> ADJUSTABLE ONEWAY	<b>DIFF</b>	

FRONT	ANTI-ROLL BAR	REAR
	mm	mm

FRONT	RIDE HEIGHT	REAR
	mm	mm

FRONT	WIDTH	REAR
	mm	mm

CONTROLLED	TIRES	BRAND
<input type="checkbox"/> YES <input type="checkbox"/> NO		

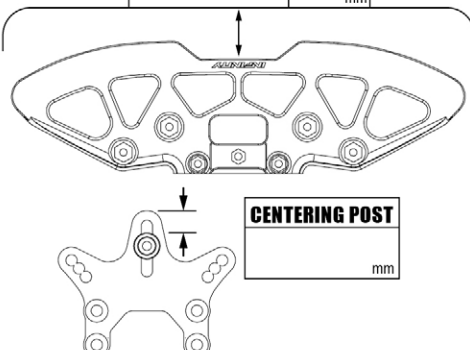
LEFT	RIGHT	DIAMETER	LEFT	RIGHT
mm	mm		mm	mm

FRONT	WHEEL PLATE	REAR
<input type="checkbox"/> YES <input type="checkbox"/> NO	<input type="checkbox"/> YES <input type="checkbox"/> NO	

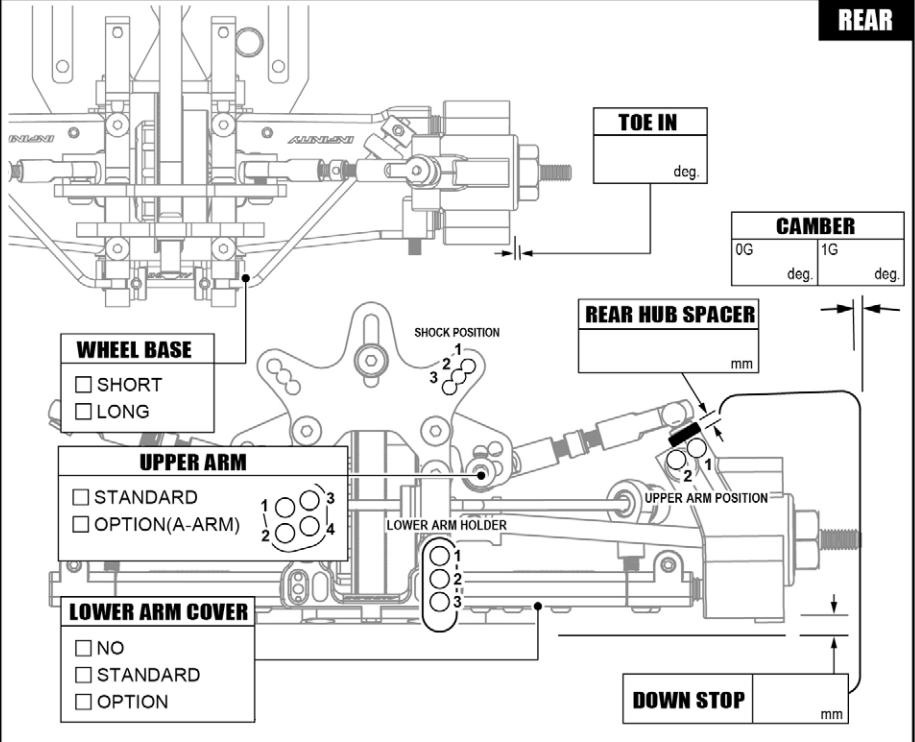
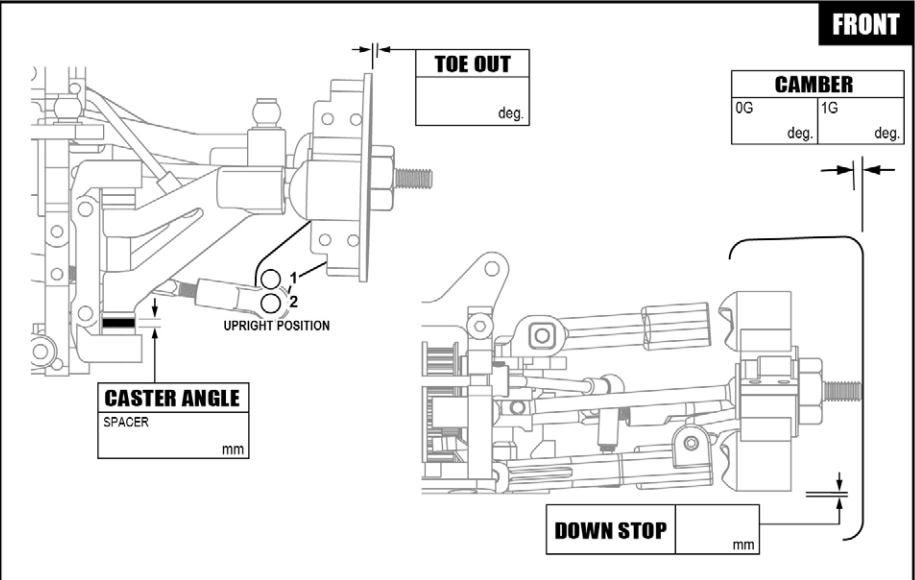
**BODY**

**BODY SETTING**

**BODY POSITION** mm



**CENTERING POST** mm



**CHASSIS**

STEERING PLATE	SCREW	CENTER BODY POST	SERVO SAVER POSITION	WEIGHT
<input type="checkbox"/> 9mm <input type="checkbox"/> 10mm <input type="checkbox"/> 11mm	<input type="checkbox"/> YES <input type="checkbox"/> NO	<input type="checkbox"/> YES <input type="checkbox"/> NO	<input type="checkbox"/> FRONT <input type="checkbox"/> REAR	<input type="checkbox"/> 1 <input type="checkbox"/> 5 <input type="checkbox"/> 2 <input type="checkbox"/> 6 <input type="checkbox"/> 3 <input type="checkbox"/> 7 <input type="checkbox"/> 4 <input type="checkbox"/> 8

**TOTAL CAR WEIGHT** grams

1 0

2 3 4 5 6 7 8 0

COMMENTS

# IF15W SET-UP SHEET

**NAME**

**DATE**

**TRACK**

**EVENT**

PINION	TRANSMISSION	SPUR
<input checked="" type="checkbox"/> 16T <input type="checkbox"/> 17T	<b>1ST</b>	<input type="checkbox"/> 58T <input checked="" type="checkbox"/> 59T <input type="checkbox"/> 60T
<input checked="" type="checkbox"/> 21T <input type="checkbox"/> 22T	<b>2ND</b>	<input type="checkbox"/> 53T <input checked="" type="checkbox"/> 54T <input type="checkbox"/> 55T

**SIDE PULLY**

25T  26T

FRONT	SHOCKS	REAR
Standard	<b>SPRINGS</b>	Standard
#500	<b>OIL</b>	#600
<input checked="" type="checkbox"/> STD <input type="checkbox"/> OPTION	<b>O RING</b>	<input checked="" type="checkbox"/> STD <input type="checkbox"/> OPTION
<input checked="" type="checkbox"/> STD HOLES mm	<b>PISTONS</b>	<input checked="" type="checkbox"/> STD HOLES mm

FRONT	DIFF OIL	REAR
ONEWAY	ADJUSTABLE ONEWAY	DIFF
<input checked="" type="checkbox"/>	<input type="checkbox"/>	<input type="checkbox"/>

FRONT	ANTI-ROLL BAR	REAR
2.0 mm		2.0 mm

FRONT	RIDE HEIGHT	REAR
6.0 mm		7.0 mm

FRONT	WIDTH	REAR
216 mm		230 mm

CONTROLLED	TIRES	BRAND
<input type="checkbox"/> YES <input type="checkbox"/> NO		

LEFT	RIGHT	DIAMETER	LEFT	RIGHT
63 mm	63 mm		65 mm	65 mm

FRONT	WHEEL PLATE	REAR
<input type="checkbox"/> YES <input checked="" type="checkbox"/> NO		<input type="checkbox"/> YES <input checked="" type="checkbox"/> NO

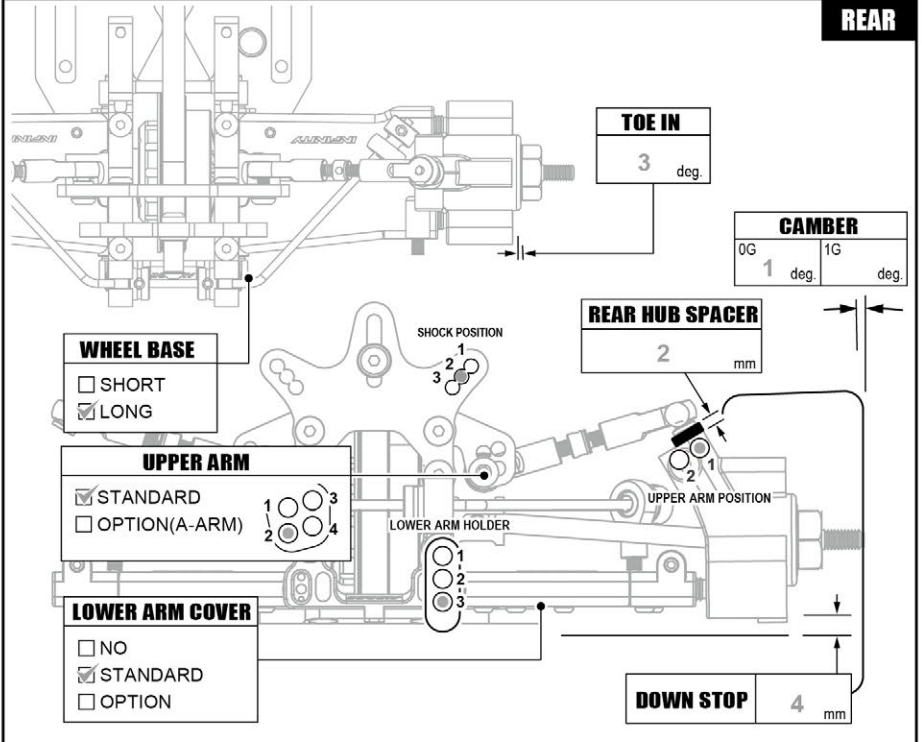
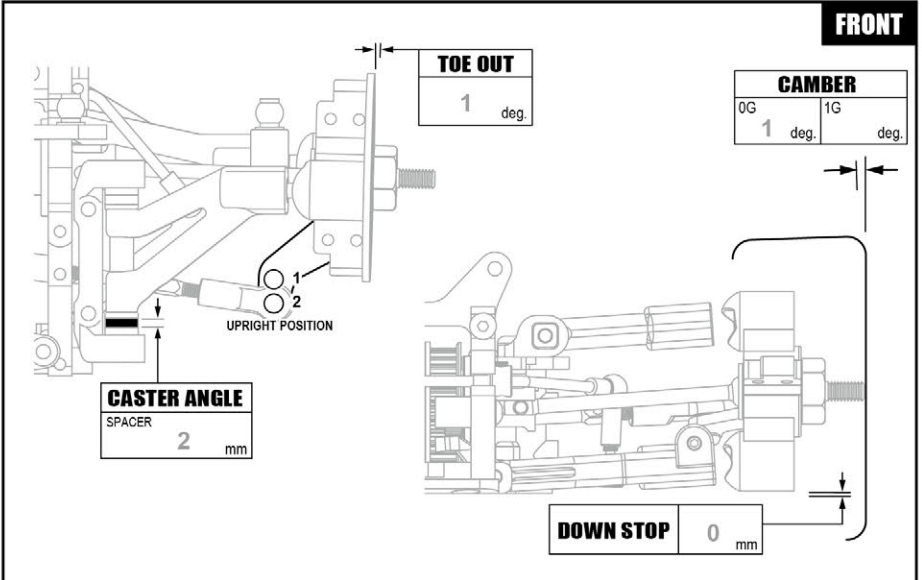
**BODY**

SMJ1411

**BODY SETTING**

**BODY POSITION** 18.5 mm

**CENTERING POST** 9 mm



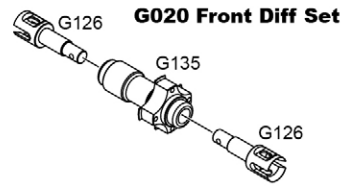
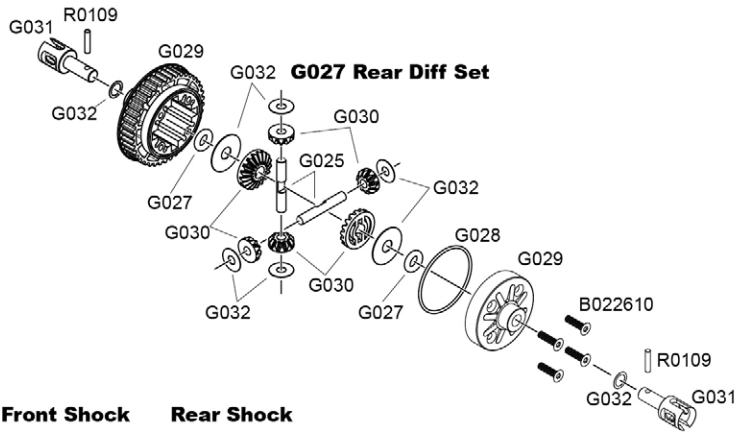
**CHASSIS**

STEERING PLATE	SCREW	CENTER BODY POST	SERVO SAVER POSITION	WEIGHT
<input type="checkbox"/> 9mm <input checked="" type="checkbox"/> 10mm <input type="checkbox"/> 11mm	<input checked="" type="checkbox"/> YES <input type="checkbox"/> NO	<input type="checkbox"/> YES <input checked="" type="checkbox"/> NO	<input checked="" type="checkbox"/> FRONT <input type="checkbox"/> REAR	<input type="checkbox"/> 1 <input type="checkbox"/> 5 <input type="checkbox"/> 2 <input type="checkbox"/> 6 <input type="checkbox"/> 3 <input type="checkbox"/> 7 <input type="checkbox"/> 4 <input type="checkbox"/> 8

**TOTAL CAR WEIGHT** 1 0 grams

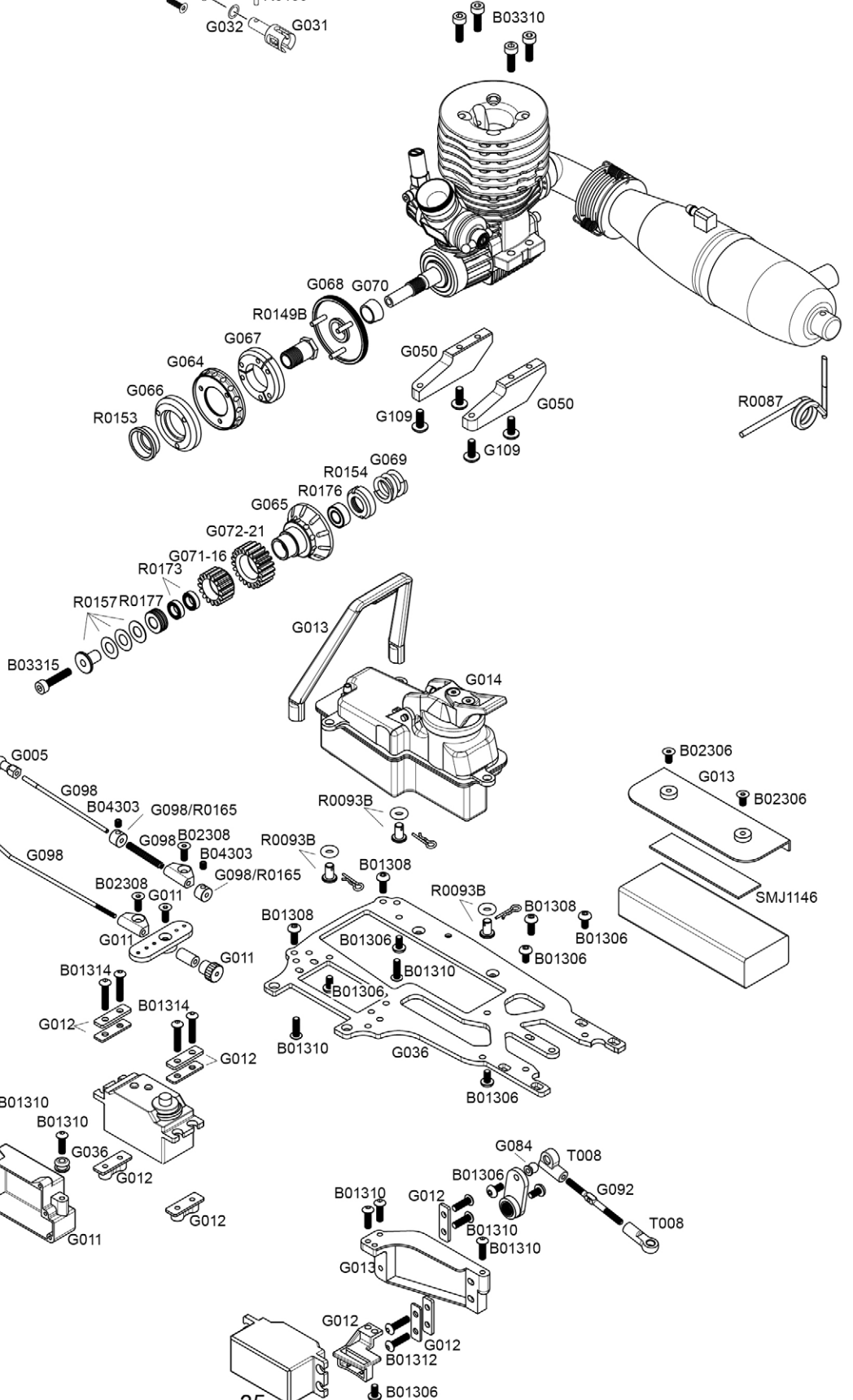
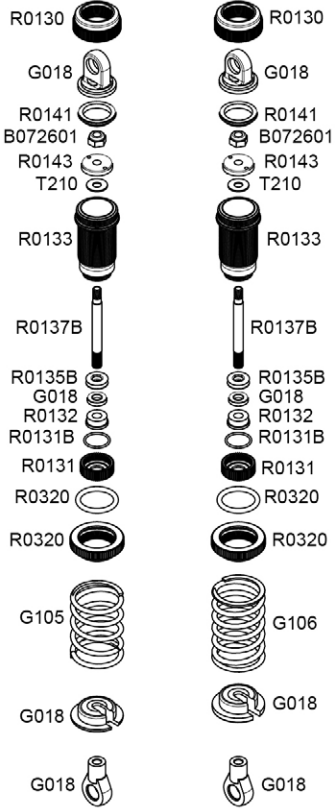
2 3 4 5 6 7 8 0

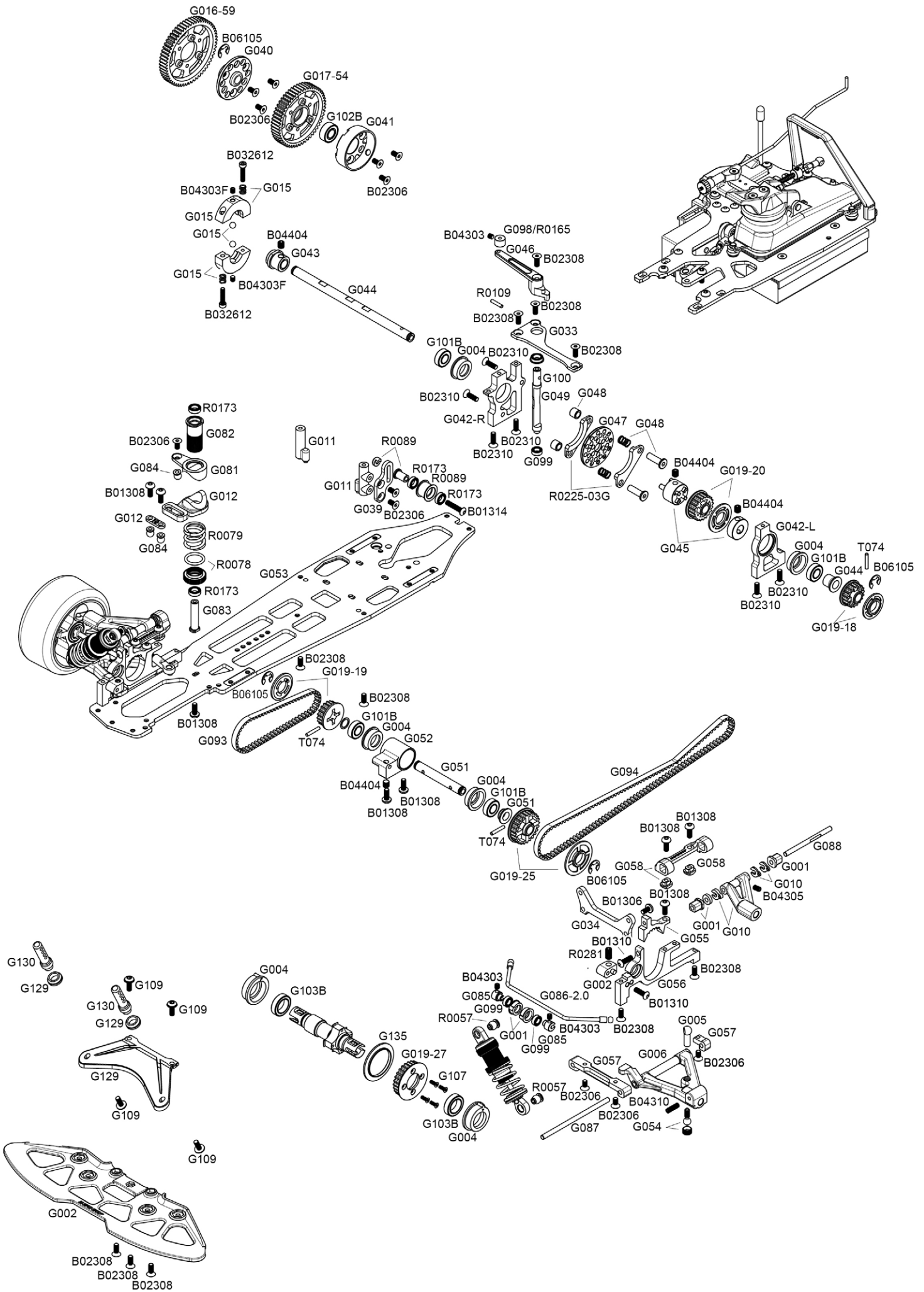
COMMENTS

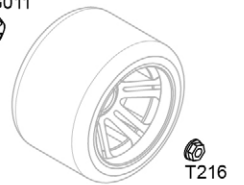
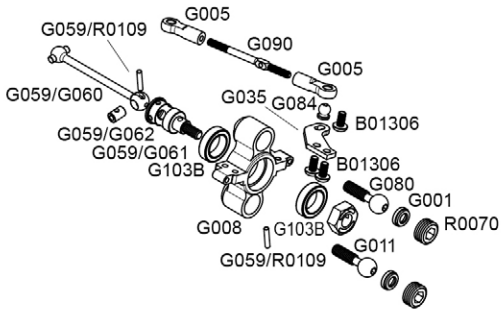
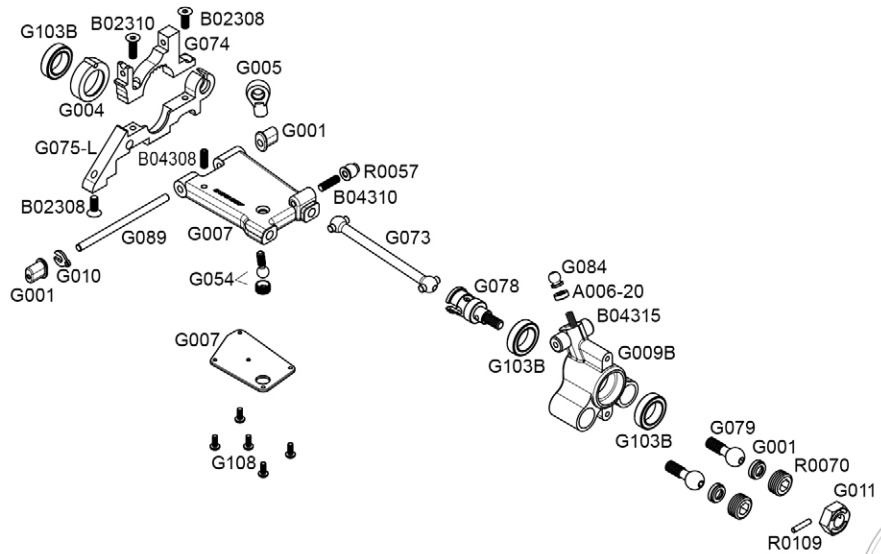
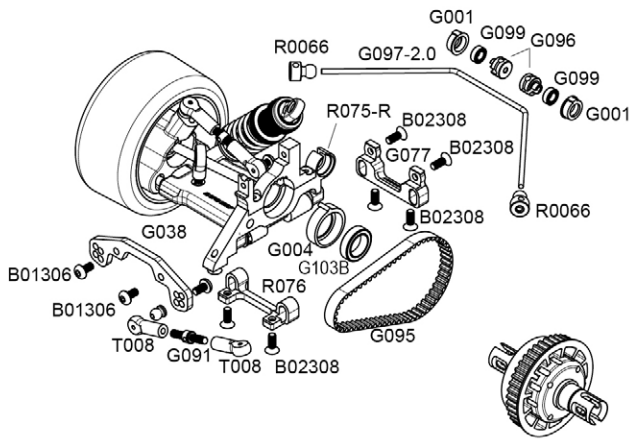
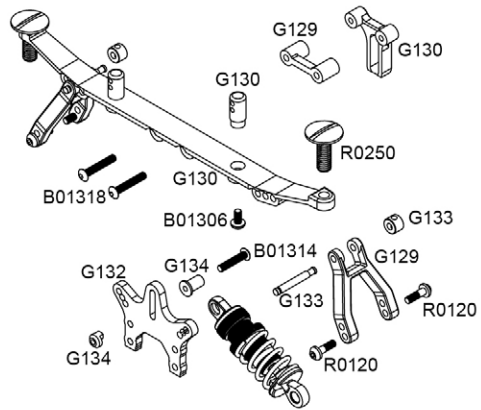


**Front Shock**

**Rear Shock**







# PARTS LIST

Part#	Description	品名	Part#	Description	品名
A008-20	ALUMINUM WASHER 3x6x2.0mm (Black/10pcs)	アルミスベーター 3x6x2.0mm (ブラック /10 個)	G035	NUCKLE PLATE (2pcs)	ナックルプレート (2 個)
B01306	M3x6mm BUTTON HEAD SCREW (10pcs)	M3x6mm ボタンヘッドスクリュー (10 個)	G036	RADIO PLATE	ラジオプレート
B01308	M3x8mm BUTTON HEAD SCREW (10pcs)	M3x8mm ボタンヘッドスクリュー (10 個)	G037	REAR SHOCK TOWER	リアショックタワー
B01310	M3x10mm BUTTON HEAD SCREW (8pcs)	M3x10mm ボタンヘッドスクリュー (8 個)	G038	REAR UPPER SUSPENSION PLATE	リアアッパー-サスペンションプレート
B01312	M3x12mm BUTTON HEAD SCREW (8pcs)	M3x12mm ボタンヘッドスクリュー (8 個)	G039	BELT TENSIONER PLATE	テンショナープレート
B01314	M3x14mm BUTTON HEAD SCREW (8pcs)	M3x14mm ボタンヘッドスクリュー (8 個)	G040	1st GEAR HOUSING	1 速ギヤハウジング
B01318	M3x18mm BUTTON HEAD SCREW (6pcs)	M3x18mm ボタンヘッドスクリュー (6 個)	G041	2nd GEAR HOUSING	2 速ギヤハウジング
B022610	M2.6x10mm FLAT HEAD SCREW (8pcs)	M2.6x10mm フラットヘッドスクリュー (8 個)	G042-L	2 SPEED BULK -L	2 スピードバルク L
B02306	M3x6mm FLAT HEAD SCREW (10pcs)	M3x6mm フラットヘッドスクリュー (10 個)	G042-R	2 SPEED BULK -R	2 スピードバルク R
B02308	M3x8mm FLAT HEAD SCREW (10pcs)	M3x8mm フラットヘッドスクリュー (10 個)	G043	2 SPEED ADAPTER	2 スピードアダプター
B02310	M3x10mm FLAT HEAD SCREW (8pcs)	M3x10mm フラットヘッドスクリュー (8 個)	G044	2 SPEED SHAFT SET	2 スピードシャフトセット
B032612	M2.6x12mm CAP HEAD SCREW (8pcs)	M2.6x12mm キャップヘッドスクリュー (8 個)	G045	BRAKE PULLEY ADAPTER SET	ブレーキプリー-アダプターセット
B03310	M3x10mm CAP HEAD SCREW (8pcs)	M3x10mm キャップヘッドスクリュー (8 個)	G046	BRAKE ARM	ブレーキアーム
B03315	M3x15mm CAP HEAD SCREW (6pcs)	M3x15mm キャップヘッドスクリュー (6 個)	G047	BRAKE DISC	ブレーキディスク
B04303	M3x3mm SET SCREW (Cup Point/10pcs)	M3x3mm セットスクリュー (くぼみ先 /10 個)	G048	BRAKE GUIDE SET	ブレーキガイドセット
B04303F	M3x3mm SET SCREW (Flat Point/10pcs)	M3x3mm セットスクリュー (平先 /10 個)	G049	BRAKE SHAFT	ブレーキシャフト
B04305	M3x5mm SET SCREW (Cup Point/10pcs)	M3x5mm セットスクリュー (くぼみ先 /10 個)	G050	ENGINE MOUNT SET	エンジンマウントセット
B04308R	M3x8mm SET SCREW (Rounded End/8pcs)	M3x8mm セットスクリュー (丸先 /8 個)	G051	MIDDLE SHAFT SET	ミドルシャフトセット
B04310	M3x10mm SET SCREW (Cup Point/10pcs)	M3x10mm セットスクリュー (くぼみ先 /10 個)	G052	MIDDLE SHAFT MOUNT	ミドルシャフトマウント
B04315	M3x15mm SET SCREW (Cup Point/6pcs)	M3x15mm セットスクリュー (くぼみ先 /6 個)	G053	MAIN CHASSIS	メインシャーシ
B04404	M4x4mm SET SCREW (Cup Point/8pcs)	M4x4mm セットスクリュー (くぼみ先 /8 個)	G054	STABILIZER JOINT SET	スタビライザージョイントセット
B06105	5.0mm E RING (10pcs)	5.0mm E リング (10 個)	G055	FRONT UPPER BULK	フロントアッパーバルク
B072601	M2.6 NYLON NUT (Black/6pcs)	M2.6 ナイロンナット (ブラック /6 個)	G056	FRONT LOWER BULK	フロントロアバルク
B2000	SHORT ANTENNA PIPE SET (80mm/3pcs/Black)	ショートアンテナパイプセット (80mm/3 個 /Black)	G057	FRONT SUSPENSION MOUNT SET	フロントサスマウントセット
CM-A004-06	6x8 SHIM SET (0.1, 0.2, 0.3mm each/10pcs)	6x8 シムセット (0.1, 0.2, 0.3mm 各 10 枚)	G058	FRONT UPPER SUSPENSION MOUNT SET	フロントアッパー-サスマウントセット
F049	M3 NYLON NUT (Thin Type/Black/6pcs)	M3 ナイロンナット (薄型 / ブラック /6 個)	G059	FRONT UNIVERSAL JOINT SET	フロントユニバーサルジョイントセット
F051	E-RING E2.5 (6pcs)	E リング E2.5 (6 個)	G060	FRONT UNIVERSAL SHAFT 48mm	フロントユニバーサルシャフト 48mm
G001	SUSPENSION BUSHING SET	サスブッシュセット	G061	FRONT WHEEL SHAFT	フロントホイールシャフト
G002	FRONT BUMPER SET	フロントバンパーセット	G062	UNIVERSAL JOINT	ユニバーサルジョイント
G003	BODY MOUNT SET	ボディマウントセット	G063	CLUTCH SET	クラッチセット
G004	BEARING COLLAR SET	ベアリングカラーセット	G064	CLUTCH DISC	クラッチディスク
G005	BALL END SET	ボールエンドセット	G065	CLUTCH BELL	クラッチベル
G006	FRONT LOWER ARM SET	フロントロアアームセット	G066	CLUTCH SHOE	クラッチシュー
G007	REAR LOWER ARM SET	リアロアアームセット	G067	CLUTCH WEIGHT	クラッチウエイト
G008	FRONT KNUCKLE	フロントナックル	G068	FLY WHEEL	フライホイール
G009B	REAR HUB	リアハブ	G069	CLUTCH SPRING	クラッチスプリング
G010	UPPER ARM SET	アッパーアームセット	G070	TAPERED COLLAR SET	テーパードレットセット
G011	CENTER BULK SET	センターバルクセット	G071-16	1st PINION GEAR 16T	1 速ピニオンギヤ 16T
G012	SERVO PARTS SET A	サーボパーツセット A	G072-21	2nd PINION GEAR 21T	2 速ピニオンギヤ 21T
G012-1	SERVO SAVER B SET	サーボセイバー B セット	G073	ALUMINUM REAR DRIVE SHAFT	アルミリアドライブシャフト
G013	SERVO PARTS SET B	サーボパーツセット B	G074	REAR UPPER BULK	リアアッパーバルク
G014	FUEL TANK	燃料タンク	G075-L	REAR LOWER BULK -L	リアロアバルク L
G015	2 SPEED SHOE SET	2 スピードシューセット	G075-R	REAR LOWER BULK -R	リアロアバルク R
G016-59	1st SPUR GEAR 59T	1 速スパーギヤ 59T	G076	REAR SUSPENSION BLOCK (FRONT)	リアサスブロック (フロント)
G017-54	2nd SPUR GEAR 54T	2 速スパーギヤ 54T	G077	REAR SUSPENSION BLOCK (REAR)	リアサスブロック (リア)
G018	SHOCK PLASTIC PARTS SET	ショックプラパーツセット	G078	REAR WHEEL SHAFT	リアホイールシャフト
G019-18	18T PULLEY SET	18T プーリーセット	G079	ALUMINUM BALL SCREW φ8mm (REAR)(2pcs)	アルミ φ 8 ボールビス (リア) (2 個)
G019-19	19T PULLEY SET	19T プーリーセット	G080	STEEL BALL SCREW φ8mm(2pcs)	スチール φ 8 ボールビス (2 個)
G019-20	20T PULLEY SET	20T プーリーセット	G081	SERVO SAVER A	サーボセイバー A
G019-25	25T PULLEY SET	25T プーリーセット	G082	SERVO SAVER PIPE	サーボセイバーパイプ
G019-27	27T PULLEY	27T プーリー	G083	SERVO SAVER SHAFT	サーボセイバーシャフト
G024	DIFF GEAR O-RING (4pcs)	デフギヤ O リング (4 個)	G084	BALL NUT 4.9mm (4pcs)	ボールナット 4.9mm (4 個)
G025	DIFF SHAFT (2pcs)	デフシャフト (2 個)	G085	FRONT STABILIZER STOPPER φ2.2mm (2pcs)	フロントスタビライザー φ 2.2mm (2 個)
G027	REAR DIFF SET	リアデフセット	G086-2.0	FRONT STABILIZER BAR 2.0mm	フロントスタビライザー 2.0mm
G028	REAR DIFF CASE O-RING (3pcs)	リアデフケース O リング (3 個)	G087	FRONT LOWER SUSPENSION SHAFT 3x62.5mm	フロントロアサスシャフト 3x62.5mm
G029	REAR DIFF CASE SET	リアデフケースセット	G088	FRONT UPPER SUSPENSION SHAFT 3x43mm	フロントアッパー-サスシャフト 3x43mm
G030	REAR DIFF BEVEL GEAR SET	リアデフベベルセット	G089	REAR LOWER SUSPENSION SHAFT 3x52.5mm	リアロアサスシャフト 3x52.5mm
G031	REAR DIFF JOINT (2pcs)	リアデフジョイント (2 個)	G090	STEERING ROD 42mm	ステアリングロッド 42mm
G032	REAR DIFF SHIM SET	リアデフシムセット	G091	TURNBUCKLE 3x20mm	ターンバックル 3x20mm
G033	2 SPEED UPPER PLATE	2 スピードアッパープレート	G092	TURNBUCKLE 3x37mm	ターンバックル 3x37mm



# PARTS LIST

Part#	Description	品名
G093	FRONT BELT 186	フロントベルト 186
G094	MIDDLE BELT 396	ミドルベルト 396
G095	REAR BELT 177	リアベルト 177
G096	REAR STABILIZER STOPPER (2pcs)	リアスタビライザー (2個)
G097-2.0	REAR STABILIZER BAR 2.0mm	リアスタビライザー 2.0mm
G098	LINKAGE SET	リンケージセット
G099	BEARING 4x7x2.5 (2pcs)	ベアリング 4x7x2.5 (2個)
G100	FLANGE BEARING 5x8x2.5 (2pcs)	フランジベアリング 5x8x2.5 (2個)
G101B	BALL BEARING 6x12x4mm (2pcs)	ボールベアリング 6x12x4mm (2個)
G102B	BALL BEARING 6x13x5mm (2pcs)	ボールベアリング 6x13x5mm (2個)
G103B	BALL BEARING 10x15x4mm (2pcs)	ボールベアリング 10x15x4mm (2個)
G104	SHOCK ABSORBER SET	ショックアブソーバーセット
G105	FRONT SHOCK SPRING 1.6x5.75	フロントスプリング 1.6x5.75
G106	REAR SHOCK SPRING 1.6x6.50	リアスプリング 1.6x6.50
G107	FLAT HEAD HEX SOCKET SCREW M2x8mm (10pcs)	サラビス M2x8mm (10個)
G108	BUTTON HEAD HEX SOCKET SCREW M2x5mm (10pcs)	ボタンビス M2x5mm (10個)
G109	B.H. SCREW w/FLANGE HEX SOCKET 3x8mm (4pcs)	フランジ付 ボタンビス M3x8mm (4個)
G110	IF15 Decal (Black)	IF15 デカール (ブラック)
G126	ADJUSTABLE ONEWAY SHAFT	アジャスタブルワンウェイシャフト
G128	FLAT HEAD HEX SOCKET SCREW M2x8mm (10pcs)	サラビス M2x8mm (10個)
G129	FRONT BODY MOUNT SET(IF15W)	フロントボディマウントセット (IF15W)
G130	REAR BODY MOUNT SET(IF15W)	リアボディマウントセット (IF15W)
G131	FRONT SHOCK TOWER(IF15W)	フロントショックタワー (IF15W)
G132	REAR SHOCK TOWER(IF15W)	リアショックタワー (IF15W)
G133	REAR BODY MOUNT SHAFT SET (IF15W)	リアボディマウントシャフトセット (IF15W)
G134	REAR CENTERRING POST (IF15W)	リアセンタリングポスト (IF15W)
G135	FRONT ONEWAY SHAFT (IF15W)	フロントワンウェイシャフト (IF15W)
R0026-01	FUEL TANK O RING SET (P18)	燃料タンク O リングセット (P18)
R0056	STABILIZER BALL 5.8mm (2.4 hole) 2pcs	スタビボール 5.8mm (2.4穴) 2pcs
R0057	FLANGE BALL 5.8mm (ALUMINIUM) 4pcs	座付きボール 5.8mm (アルミ) 4pcs
R0070	CAP SCREW 10mm 2pcs	キャップスクリュー 10mm 2pcs
R0078	SERVO SAVER NUT O-RING SET	サーボセイバーナット O リングセット
R0079	SERVO SAVER SPRING	サーボセイバースプリング
R0087	MUFFLER STAY	マフラーステー
R0089	BELT TENSIONER ROLLER SET	ベルトテンショナーローラーセット
R0093B	FUEL TANK POST O-RING SET (each 3pcs)	燃料タンクポスト O リングセット 各 3pcs
R0109	PIN 2x9.8mm 10pcs	ピン 2x9.8mm 10pcs
R0120	REAR BODY MOUNT SCREW 4pcs	リアボディマウントスクリュー 4pcs
R0130	SHOCK CAP 2pcs	ショックキャップ 2pcs
R0131	SHOCK LOWER CAP 2pcs	ショックロアキャップ 2pcs
R0131B	SHOCK LOWER O-RING (4pcs)	ショックロア O リング (4個)
R0132	SHOCK BUSHING 2pcs	ショックブッシュ 2pcs
R0133	SHOCK CASE 2pcs	ショックケース 2pcs
R0135B	SHOCK O-RING (WHITE/8pcs)	ショック O リング (ホワイト /8個)
R0137	SHOCK SHAFT 30mm 2pcs	ショックシャフト 30mm 2pcs
R0141	DIAPHRAGM (shock bladder) 8pcs	ダイヤフラム 8pcs
R0143	SHOCK PISTON(φ1.1x2HOLE)2pcs	ショックピストン 2穴 1.1φ 2pcs
R0149B	FLY WHEEL NUT	フライホイールナット
R0153	CLUTCH SPRING HOLDER	クラッチスプリングホルダー
R0154	CLUTCH SPRING NUT	クラッチスプリングナット
R0157	CLUTCH BELL GUIDE (W/ SPACER 0.1 0.3)	クラッチベルガイド (スペーサー付き 0.1 0.3)
R0165	2mm STOPPER 3pcs	2mm ストッパー 3pcs
R0173	BEARING 5x8x2.5 2pcs	ベアリング 5x8x2.5 2pcs
R0176	BEARING 5x10x4 2pcs	ベアリング 5x10x4 2pcs
R0177	5mm THRUST BEARING	スラストベアリング 5mm
R0225-03G	BRAKE PAD	ブレーキパッド
R0250	M6x1.0mm PLASTIC SCREW	M6x1.0mm プラスチックスクリュー
R0281	SET SCREW M4x8mm ROUND TOP(4pcs)	セットスクリュー M4x8mm 丸先 (4個入り)
R0320	SHOCK SPRING ADJUSTER O-RING SET each 2pcs	ショックスプリングアジャスター O リングセット 各 2pcs
R8032G	FUEL TUBE (GREY)	燃料チューブ (グレー)

Part#	Description	品名
SMJ1314	ULTRA EASY BODY CLIP 6mm (L, R each 4pcs)	ウルトライージーボディピン 6mm(L, R各4個)
T008	BALL JOINT 4.9mm SET	4.9mm ボールジョイントセット
T074	PIN 2x12mm (10pcs)	ピン 2x12mm (10本)
T216	ALU SERRATE FLANGED WHEEL NUT M4 (Black/4pcs)	アルミセレートフランジナット (ブラック /4個)

OPTION PARTS オプションパーツ		
B01306-AR	M3x6mm ALU BUTTON HEAD SCREW (Red/20pcs)	M3x6mm アルミボタンヘッドスクリュー (レッド /20個)
B01308-AR	M3x8mm ALU BUTTON HEAD SCREW (Red/20pcs)	M3x8mm アルミボタンヘッドスクリュー (レッド /20個)
B01308F-AR	M3x8mm ALU FLANGE BUTTON HEAD SCREW (Red/4pcs)	M3x8mm アルミフランジボタンヘッドスクリュー (レッド /4個)
B01308FT	M3x8mm TITANIUM FLANGE BUTTON HEAD SCREW (4pcs)	M3x8mm チタンフランジボタンヘッドスクリュー (4個)
B01310ST	M3x10mm TITANIUM SLIM HEAD SCREW (4pcs)	M3x10mm チタンスリムヘッドスクリュー (4個)
B02306-T	M3x6mm TITANIUM FLAT HEAD SCREW (30pcs)	M3x6mm チタンフラットヘッドスクリュー (30個)
G016-58	1st SPUR GEAR 58T	1速スパーギヤ 58T
G016-60	1st SPUR GEAR 60T	1速スパーギヤ 60T
G017-53	2nd SPUR GEAR 53T	2速スパーギヤ 53T
G017-55	2nd SPUR GEAR 55T	2速スパーギヤ 55T
G019-26	26T PULLEY SET	26T プーリーセット
G020	FRONT DIFF SET	フロントデフセット
G050-OS	ENGINE MOUNT SET (for OS)	エンジンマウントセット (OS用)
G053H	HARD MAIN CHASSIS	ハードメインシャシー
G065SP	SPECIAL COATED CLUTCH BELL	スペシャルコートクラッチベル
G067B	CLUTCH WEIGHT Ver.B	クラッチウエイト Ver. B
G071-17	1st PINION GEAR 17T	1速ピニオンギヤ 17T
G072-22	2nd PINION GEAR 22T	2速ピニオンギヤ 22T
G084-02	BALL NUT 4.9mm SHORT(4pcs)	ボールナット 4.9mm ショート (4個)
G086-1.8	FRONT STABILIZER BAR 1.8mm	フロントスタビライザー 1.8mm
G086-2.2	FRONT STABILIZER BAR 2.2mm	フロントスタビライザー 2.2mm
G097-1.8	REAR STABILIZER BAR 1.8mm	リアスタビライザー 1.8mm
G097-1.9	REAR STABILIZER BAR 1.9mm	リアスタビライザー 1.9mm
G097-2.1	REAR STABILIZER BAR 2.1mm	リアスタビライザー 2.1mm
G111	REAR A-ARM SET	リア A アームセット
G112	REAR UPPER SUSPENSION PLATE(for A-ARM)	リアアッパーサスペンションプレート (Aアーム用)
G113	REAR UPPER SUSPENSION SHAFT(for A-ARM)	リアアッパーサスペンションシャフト (Aアーム用)
G114	REAR LOWER SUSPENSION ARM COVER (CARBON)	リアロアアームカバー (カーボン)
G116-F	FRONT KNUCKLE DISC (CARBON)	フロントナックルディスク (カーボン)
G116-R	REAR HUB DISC (CARBON)	リアハブディスク (カーボン)
G117	AMB MOUNT (CARBON)	AMB マウント (カーボン)
G118	REAR UNIVERSAL JOINT SET	リアユニバーサルジョイントセット
G119	REAR UNIVERSAL SHAFT 52mm	リアユニバーサルシャフト 52mm
G120	ALUMINUM WHEEL HEX HUB (4pcs)	アルミ六角ホイールハブ (4個)
G121	CHASSIS WEIGHT	シャシーウエイト
G121-14	CHASSIS WEIGHT 14g	シャシーウエイト 14g
G121-9.5	CHASSIS WEIGHT 9.5g	シャシーウエイト 9.5g
G121W20	CHASSIS WEIGHT 20g	シャシーウエイト 20g
G122	ONE-PIECE ENGINE MOUNT	ワンピースエンジンマウント
G123	FRONT UPPER SUS SHAFT(E-RING TYPE)	フロントアッパーサスペンションシャフト (Eリングタイプ)
G124	SHOCK PISTON (φ0.9x3HOLES) 2pcs	ショックピストン 3穴φ0.9 (2個)
G125B	ADJUSTABLE FRONT ONEWAY SET	アジャスタブルフロントワンウェイセット
G127	ADJUSTABLE ONEWAY PLATE	アジャスタブルワンウェイプレート
G136	TEAM SPEC BEARING (10x15x4) 2pcs	チームスペックベアリング (10x15x4) 2pcs
G137	TEAM SPEC BEARING (6x12x4) 2pcs	チームスペックベアリング (6x12x4) 2pcs
G138	TEAM SPEC BEARING (6x13x5) 1pc	チームスペックベアリング (6x13x5) 1pc
R0136B	SHOCK O-RING (ORANGE/8pcs)	ショック O リング (オレンジ /8個)
SMJ1411	SMJ C235 1/10GP BODYSHELL (235mm)	SMJ C235 1/10GP ボディ (235mm)
SMJ1412	BODY STIFFENER and REAR SPOILER SET for SMJ C235 body	SMJ C235 用ボディステッファナー & リアスポイラーセット
SMJ2285	LIGHT WEIGHT LIP SPOILER SET (for 1/10GP Racing Bodyshell)	ライトウェイトリップスポイラーセット (1/10GPレーシングボディ用)
SMJ5501-32	SMJ 1/10GP FRONT TIRES 32mm (Shore 32)	SMJ 1/10GP フロントタイヤ 32mm 32'
SMJ5501-35	SMJ 1/10GP FRONT TIRES 32mm (Shore 35)	SMJ 1/10GP フロントタイヤ 32mm 35'
SMJ5502-35	SMJ 1/10GP REAR TIRES 44mm (Shore 35)	SMJ 1/10GP リアタイヤ 44mm 35'
SMJ5502-37	SMJ 1/10GP REAR TIRES 44mm (Shore 37)	SMJ 1/10GP リアタイヤ 44mm 37'

# **INFINITY**

**WORLD CHAMPIONS TEAM**

